



F. e. 22-6-1976

A 117 H

M O D E L O

D E

208860

U T I L I D A D

a favor de Don José Alberto KLAMBURG VILA, de nacionalidad española, residente en Barcelona, Calle Obispo Morgades, 8, por "CORTINILLA ENROLLABLE DE AJUSTE TOTAL".

- . -

MEMORIA DESCRIPTIVA

La presente invención se refiere a una cortinilla enrollable de ajuste total, especialmente indicada para impedir de manera absoluta el paso de la luz.

5. Las cortinas conocidas no consiguen interferir totalmente el paso de la luz, debido a que los bordes de las mismas no se adaptan perfectamente contra el marco de la puerta o ventana frente a la que se situa a la cortina.

10. Con el fin de evitar este inconveniente se ha ideado la cortinilla de ajuste total objeto de la invención, cuya constitución es muy simple y que no requiere operaciones com-



plicadas para su instalación.

- La cortina en cuestión se caracteriza esencialmente por el hecho de que consta de una lámina flexible que, por lo menos en las proximidades de los bordes, presenta unidas unas
5. tiras asimismo flexibles, dotadas de zonas magnéticas, susceptibles de apoyarse sobre zonas complementarias sensibles como mínimo al magnetismo, previstas en el marco de la abertura frente a la que se sitúa la cortinilla, formando un ajuste absoluto.
10. Más concretamente, las zonas magnéticas de las tiras unidas a la cortinilla y las del marco, adoptan una configuración a modo de franjas paralelas entre sí y a los bordes correspondientes, constituyendo zonas de unión y guías de deslizamiento, por el paralelismo de los polos de dichas franjas.
15. Para facilitar el deslizamiento de la cortinilla se ha previsto en la parte superior del marco un rodillo loco sobre el que se apoya la lámina flexible a su salida del tambor de arrollamiento, para acompañar y guiar su deslizamiento.
20. El rodillo en cuestión puede presentar unas zonas o toda su superficie, de naturaleza magnética.
- Para la mejor comprensión de cuanto queda descrito en la presente memoria, se acompaña un dibujo en el que, tan sólo a título de ejemplo, se representa un caso práctico de realización del objeto de la invención.
25. En dicho dibujo, la figura 1 es una vista en perspectiva de un tramo de la cortina separado del marco; la figura 2 es un detalle en perspectiva de la tira provista de las franjas magnetizadas; la figura 3 es una vista en alzado late-



ral de la cortina instalada; y la figura 4 es un detalle en sección transversal de uno de los lados del marco sobre el que ajusta un borde de la cortina.

5. La cortina descrita consta en los dibujos de una lámina flexible -1-, sobre cuyos bordes se hallan unidas unas tiras flexibles -2-, dotadas de unas franjas -3- magnetizadas, cuyas franjas corren paralelas entre sí y al borde correspondiente de la lámina.

10. Por su parte el marco -4- que rodea la abertura frente a la que se instala la cortinilla, presenta unidas tiras -5- similares a las -2-, dotadas de franjas magnetizadas -6- o sensibles al magnetismo, asimismo paralelas y complementarias a las franjas -3- de la tira -2-.

15. En la parte superior del marco -4- está montado un rodillo loco -7-, opcionalmente magnetizado total o parcialmente, en cuyo caso constituye guía de deslizamiento de la cortina.

20. Como se desprende de lo descrito al desenrollar la cortina -1- las tiras -2- situadas en los bordes de la misma se adhieren sobre las tiras -5- en virtud de la atracción que experimentan las franjas -3- y -6-. Esta adherencia se produce también en el borde inferior de la cortina, cuando éste alcanza el lado inferior del marco. Gracias a esta unión de los bordes la cortina ajusta perfectamente sobre el marco, contribuyendo a ello el rodillo -7- eventualmente magnetizado. El
25. ajuste es total y en todo el perímetro, con lo que, caso de tratarse de una cortina opaca, no deja penetrar la luz en la estancia.



Se ha citado el caso de una cortina opaca como ejemplo de aplicación, pero podría tratarse de otro tipo de cortina, por ejemplo mosquitera, para la cual también es de suma importancia que no queden resquicios entre el marco y la cortinilla. En este caso concreto ofrece la ventaja de que la cortinilla mosquitera puede enrollarse con toda facilidad cuando no es preciso su utilización.

Serán independientes del objeto de la invención los materiales empleados en la fabricación de las distintas piezas que componen la cortinilla y el marco, formas y dimensiones de las mismas y cuantos detalles accesorios puedan presentarse, siempre y cuando no afecten a su esencialidad.

- . -

N O T A

Se reivindica como objeto del presente modelo de utilidad:

1. Cortinilla enrollable de ajuste total, caracterizada esencialmente por el hecho de que consta de una lámina flexible que, por lo menos en las proximidades de los bordes, lleva unidas unas tiras también flexibles, dotadas de unas zonas magnéticas sensibles como mínimo al magnetismo susceptibles de apoyarse sobre zonas complementarias, asimismo magnéticas y de signo opuesto, previstas en el marco frente al que está situada la cortinilla, formando un ajuste absoluto de la



misma.

2. Cortinilla enrollable de ajuste total, según la reivindicación anterior, caracterizada por el hecho de que las zonas magnéticas de las tiras unidas a la lámina flexible y las zonas sensibles de magnetismo del marco de la abertura, se hallan configuradas a modo de franjas paralelas entre sí y al borde correspondiente de la lámina.
3. Cortinilla enrollable de ajuste total, según las reivindicaciones 1 y 2, caracterizada por el hecho de que el marco presenta unidas también unas tiras flexibles con franjas paralelas sensibles al magnetismo, similares a las de la cortina.
4. Cortinilla enrollable de ajuste total, caracterizada esencialmente por el hecho de que en la parte superior del marco está montado un rodillo loco de apoyo de la cortina, opcionalmente magnético, cuando menos en parte, para apoyo y guía de deslizamiento de la cortina.
5. Cortinilla enrollable de ajuste total.

La presente memoria descriptiva consta de cinco hojas foliadas escritas a máquina por una sola cara.

Barcelona, 2 de enero de 1975

José Alberto KLAMBURG VILA

p.a. I. PONTI
p.p.

FIG. 1

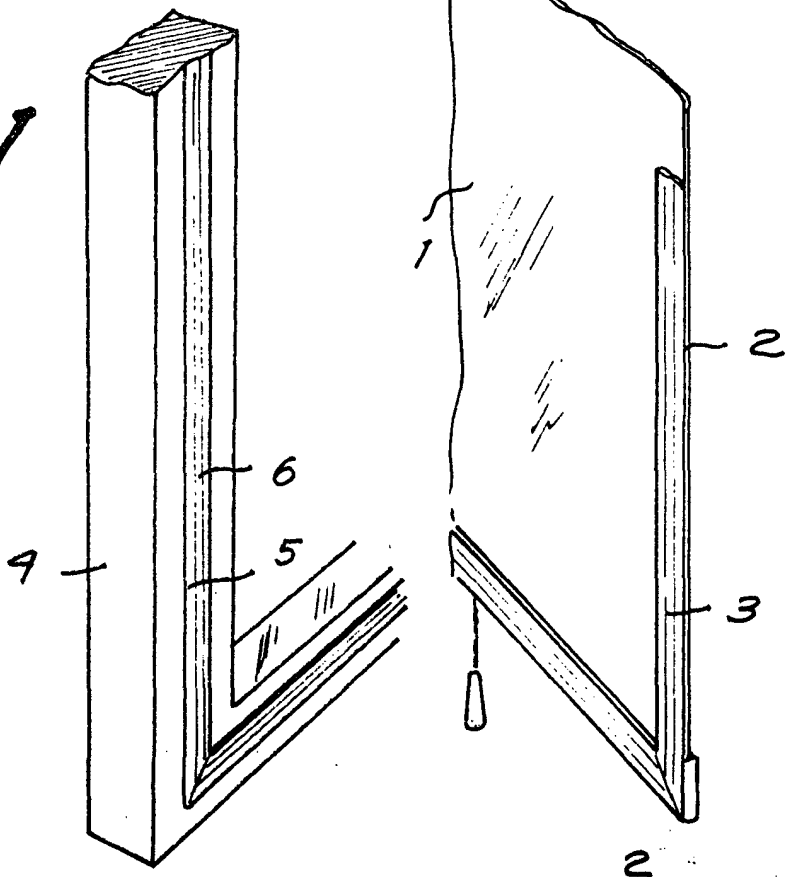


FIG. 2

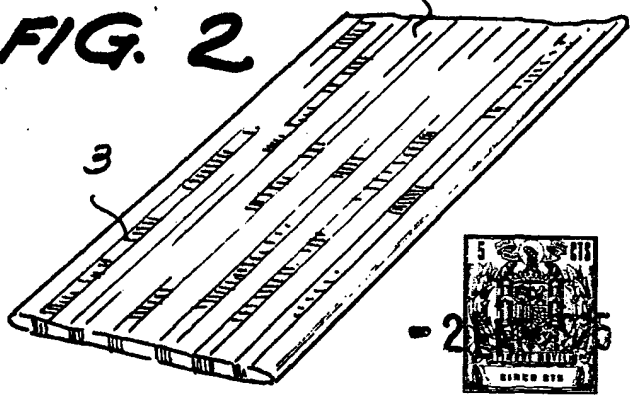


FIG. 3

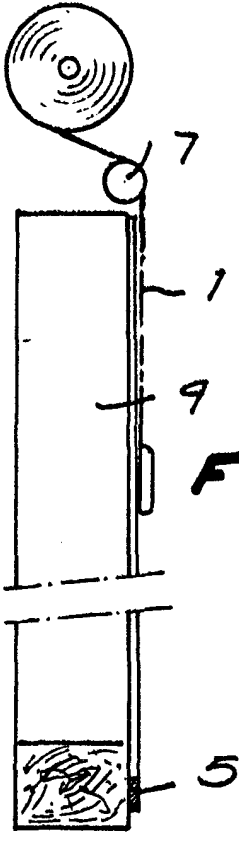
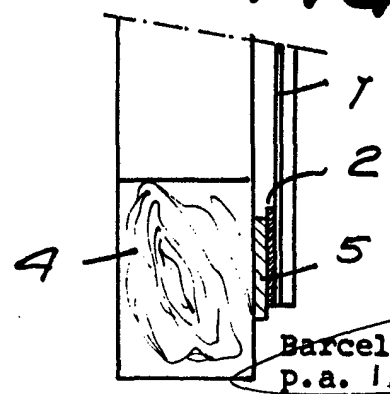


FIG. 4



Barcelona, 2 FNE 1975
 p.a. I. PONTI
 P.P.

110011