

208852

-2 Fm



F.e. 22-6-76

Int. Cl.: A 61 F

208852

MEMORIA DESCRIPTIVA

que se acompaña a la solicitud de registro de un Modelo de Utilidad por veinte años, en España, por "NUEVO TIPO DE PERCHA MURAL", a favor de "UMBERTO CONFALONIERI & C.", entidad de nacionalidad italiana, residente en 20034 Giussano (Milán) (Italia), con domicilio, en Via Prealpi, nº 11.

- - - - -

5 El presente Modelo de Utilidad tiene por objeto un nuevo tipo de percha mural cuyas principales características ventajosas residen en la facilidad y rapidez de acoplamiento y desacoplamiento de los ganchos o colgaderos a la placa modular que les sirve de soporte, así como en la posibilidad de empalmar ésta con otras análogas, con las mismas sencillez y rapidez, hasta formar un conjunto de longitud indefinida y perfecta simetría, especialmente adecuado para restaurantes, albergues, escuelas, etc.

10 La descripción de las distintas partes del objeto en cuestión se hará a continuación con ayuda de los dibujos de la adjunta hoja de planos en los que se representa un modo de realización de la invención presentado a título de ejemplo y sin carácter limitativo, por lo que sus variantes de cualquier índole, mientras sean meramente accidentales y
15 no determinen la obtención de un resultado industrial nuevo y distinto, deben considerarse incluidas dentro del ámbito de protección dimanante del registro que se solicita.

20 En la figura 1ª se representa una vista en perspectiva de una percha según la invención, que en el ejemplo que se ilustra está constituida por una unidad modular de cua-



tro ganchos o colgaderos, aunque desprovista de dos de éstos para permitir apreciar los medios de que va provista la pieza de base de la percha para el acoplamiento a la misma de aquéllos. En la figura, además, se ilustra una de las piezas o placas modulares complementarias que permiten el empalme de dicha unidad con otras análogas para formar conjuntos de longitud indefinida.

5

10

En la figura 2ª, se representa una vista en alzado frontal y a mayor escala del detalle encerrado dentro de un círculo en la figura 1ª, esto es, de la zona correspondiente a uno de los extremos de la pieza de base de la percha.

En la figura 3ª, se representa una vista en sección practicada por la línea A-A de la figura 2ª.

15

En la figura 4ª, se representa una vista en perspectiva por detrás de uno de los ganchos o colgaderos de la percha.

En tales figuras se indica:

20

Con el nº 1, la pieza de base de la percha, es decir, la pieza que sirve de soporte a los ganchos o colgaderos y por medio de la cual se fija el conjunto al muro. Esta pieza está constituida por una placa modular, de forma rectangular, dotada en todo su perímetro de un reborde en ángulo recto y provista en su cara frontal y todo a lo alto de la misma de cuatro rebajos rectangulares (1a), paralelos y equidistantes entre sí, repartidos en toda la longitud de la pieza.

25

30

Con el nº 2, sendos salientes que emergen longitudinalmente de los cuatro rebajos 1a de la pieza 1 y que forman parte integrante de la misma, constituyendo los elementos de los que se cuelgan directamente los ganchos o colgaderos de la percha. Tales salientes, que tienen menores anchura y longitud que los aludidos rebajos y cuya altura no sobrepasa la de las zonas adyacentes a ellos, adoptan una forma aproximada de cola de milano, es decir, de trapecio más estrecho por su parte superior que por la inferior, y están provistos de sendos rebordes longitudinales en ambos lados.

35

Con el nº 3, sendos orificios pasantes avellanados que los salientes 2 situados en ambos extremos de la pieza 1 lle

van practicados en su parte media para la introducción de los tornillos de fijación de dicha pieza y de la percha to da al muro.

5 Con el nº 4, otro pequeño orificios pasante de que van igualmente provistos todos los salientes 2, en su parte superior, para el alojamiento de sendos vástagos de material elástico adecuado cuya amplia cabeza, al sobresalir por la cara frontal de tales salientes, impide el deslizamiento fortuito e indebido de los ganchos o colgaderos con respec to a tales salientes, a la par que actúa como amortiguador entre unos y otros.

10 Con el nº 5, dos escotaduras que la pieza 1 lleva prac ticadas en los rebordes correspondientes a sus dos lados me nores.

15 Con el nº 6, los ganchos o colgaderos de la percha, constituídos por sendas pletinas rectangulares, de altura equivalente a la de la pieza 1 y de igual anchura que los rebajos la de la misma, que por ambos extremos se prolongan frontalmente en sendos a modo de ganchos horizontales consti tutivos de los colgaderos propiamente dichos y de mayor lon gitud el superior que el inferior. En su parte posterior, tales pletinas presentan sendos cajeados longitudinales (6a) abiertos y accesibles por el borde inferior de las mis mas, es decir, por la base de los ganchos o colgaderos, que adoptan la misma forma que los salientes 2 de la pieza 1 y que presentan en ambos lados o paredes sendos rebajos longi tudinales. De tal forma que, una vez fijada la pieza 1 al muro o a la superficie en que la percha haya de ir instala da, basta con enfilear el extremo superior o más estrecho de dichos salientes 2 por el extremo inferior o más ancho de los cajeados 6a de los ganchos o colgaderos, de manera que los rebordes longitudinales laterales de los primeros coin cidan con los rebajos longitudinales laterales de los segun dos. Tirando entonces de los ganchos o colgaderos hacia aba jo se conseguirá que dichos salientes 2 se deslicen a lo largo de los mencionados cajeados 6a hasta quedar completa mente alojados en ellos, consiguiéndose así que los ganchos



o colgaderos queden firmemente colgados de los salientes 2.

5 Con el nº 7, otras piezas o placas modulares complementarias que se utilizan como elementos de empalme de distintas piezas 1 entre sí, hasta formar con éstas conjuntos de longitud indefinida en los que los ganchos o colgaderos permanecen siempre equidistantes entre sí. A tal efecto, dichas piezas o placas modulares complementarias presentan unas características de forma y dimensiones idénticas a las de la porción de la pieza 1 comprendida entre cada par de salientes 2 adyacentes entren sí o, lo que es lo mismo, entre cada par de ganchos o colgaderos adyacentes entre sí.

10 Con el nº 8, una pareja de pequeños vástagos de que va provista cada una de las piezas o placas modulares complementarias 7 en el borde de dos de sus lados opuestos entre sí, vástagos que están destinados a alojarse en las correspondientes escotaduras 5 de las piezas 1 para el debido acoplamiento entre sí de tales piezas 1 y 7.

N O T A
=====

20 Descritos suficientemente el objeto del presente Modelo de Utilidad y sus diferentes partes, se declara que lo que constituye su esencialidad y para lo que se pide la correspondiente protección es lo que se concreta en las siguientes reivindicaciones:

25 1ª.- Nuevo tipo de percha mural, caracterizada por que la pieza que sirve de soporte a los ganchos o colgaderos y del base de fijación del conjunto al muro está constituida por una placa modular rebordeada en toda su periferia y provista en su cara frontal de unos rebajos equidistantes entre sí de los que emergen longitudinalmente sendos salientes que adoptan una forma general aproximada de cola de milano, esto es, de trapecio más estrecho por su parte superior que por la inferior, y que están dotados de sendos rebordes longitudinales en ambos lados, colgándose de estos salientes los ganchos o colgaderos de la percha mediante la introducción por deslizamiento de los primeros en unos ca-

30



jeados que al efecto presentan los segundos y que adoptan una forma acorde con la de tales salientes, los cuales, además, incorporan unos vástagos elásticos que impiden el deslizamiento fortuito e indebido de los ganchos o colgaderos con respecto a los salientes, a la par que actúan como amortiguadores entre unos y otros.

5

2ª.- Nuevo tipo de percha mural, según la reivindicación 1ª, caracterizada, además, por que la aludida pieza o placa modular que sirve de soporte a los ganchos o colgaderos y de base de fijación del conjunto al muro puede ser empalmada con otras piezas análogas, hasta formar conjuntos de longitud indefinida en los que los ganchos o colgaderos quedan siempre equidistantes entre sí, mediante otras piezas o placas modulares complementarias de forma y dimensiones idénticas a las de la porción de las primeras comprendida entre cada pareja de sus salientes adyacentes entre sí o, lo que es lo mismo, entre cada par de ganchos o colgaderos adyacentes entre sí, a cuyo efecto tales piezas o placas modulares de soporte presentan, en los rebordes correspondientes a dos de sus lados unas escotaduras en las que se alojan sendos pivotes de que van provistas, también en el borde de dos de sus lados, opuestos entre sí, las aludidas piezas o placas modulares complementarias de empalme.

10

15

20

3ª.- Nuevo tipo de percha mural.

Todo ello tal y como se describe y reivindica en la presente Memoria, que consta de cinco hojas foliadas y escritas a máquina por una sola de sus caras, y se representa en la adjunta hoja de planos.

Madrid, 2 de enero de 1.975.

EL AGENTE

P. P.

2.1352

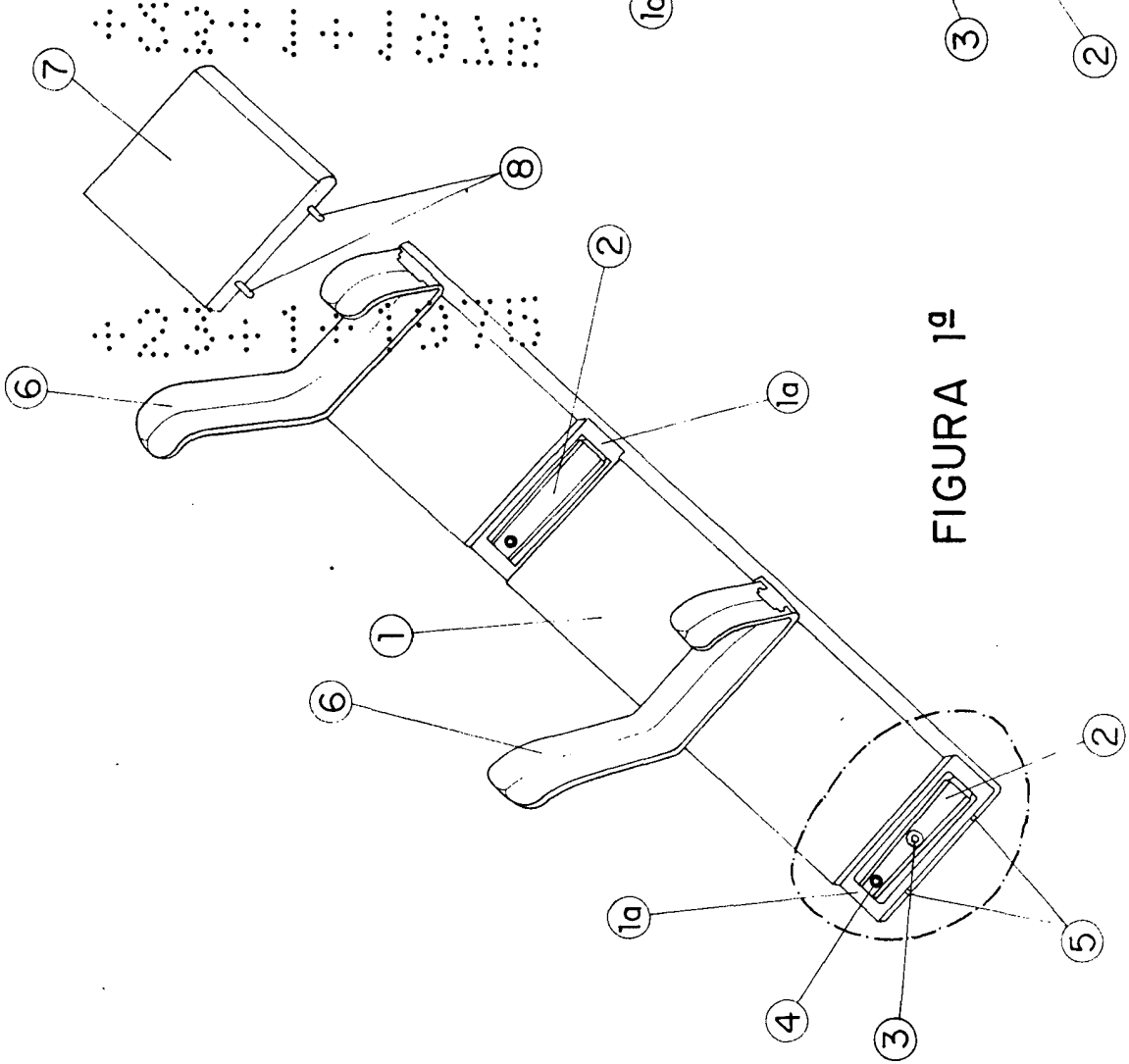


FIGURA 1ª

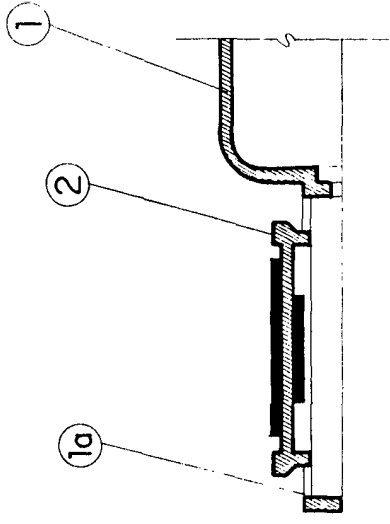


FIGURA 3ª

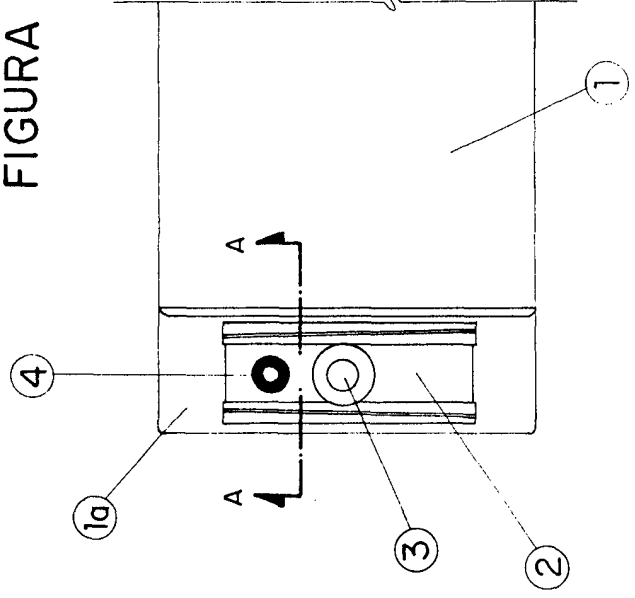
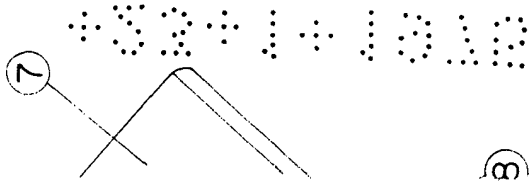
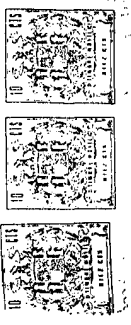


FIGURA 2ª



208852

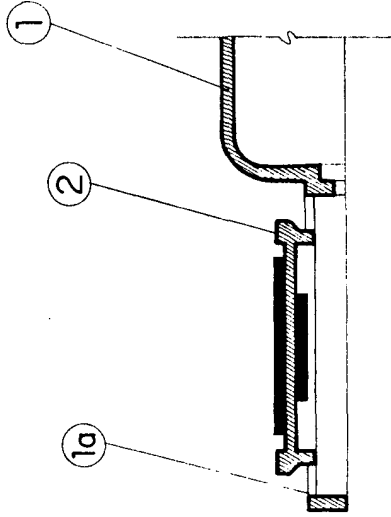


FIGURA 3ª

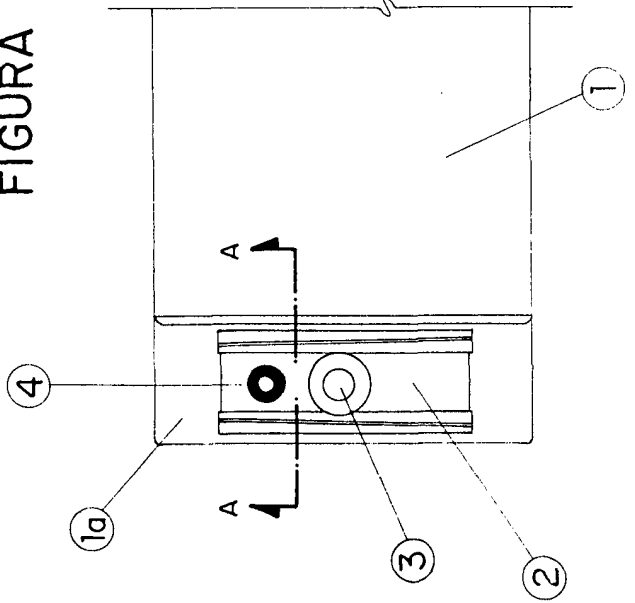


FIGURA 2ª

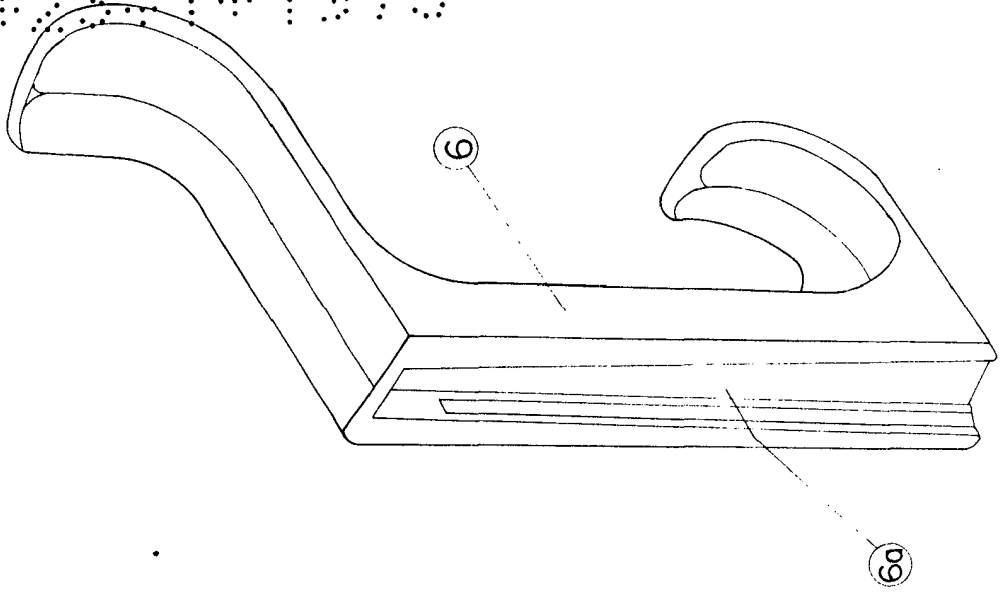


FIGURA 4ª

ESCALA VARIABLE
MADRID

EL AGENTE
P.P.