

208848

MEMORIA DESCRIPTIVA

correspondiente a la solicitud de concesión de un.....

MODELO DE UTILIDAD

SOLICITANTE: TALLERES ESCORIAZA S.A., de nacionalidad española

RESIDENCIA: B° Ventas, Ctra. Oyarzun.-IRON (Guipúzcoa)

ENUNCIADO: "DISPOSITIVO DE LIGAZON MUTUA ENTRE LOS ESCUDOS DE UNA CERRADURA PARA PUERTAS"

Prioridad: Patente..... n.º del.....

1
2
3
4
5
6
7
8
9
10
11
12
13
14
15
16
17
18
19
20
21
22
23
24
25
26
27
28
29
30
31
32
33
34
35
36
37
38
39
40
41
42
43
44
45
46
47
48
49
50

La presente memoria descriptiva tiene como fin la declaración del objeto sobre el cual ha de recaer el privilegio de explotación industrial y comercial exclusivo en el territorio nacional de un Modelo de Utilidad de acuerdo con la vigente Legislación sobre Propiedad Industrial que, como el enunciado indica, se trata de "DISPOSITIVO DE LIGAZON MUTUA ENTRE LOS ESCUDOS DE UNA CERRADURA PARA PUERTAS".

Hoy día son muy empleados ciertos tipos de cerraduras igualmente constituidas a ambos lados de la puerta a la que van incorporadas, esto es que a ambos lados de la caja transversalmente dispuesta al eje de la cerradura y en cuyo interior se haya alojado entre otros elementos el resorte presionador del picaporte, están montados los escudos, pomos y demás integrantes de la cerradura.

Pues bien, la presente invención hace referencia a un dispositivo aplicable a la mutua ligazón entre los mencionados escudos de la cerradura los cuales han de observar un perfecto y permanente paralelismo para garantizar el correcto funcionamiento de la misma, particularidades estas del paralelismo y funcionalidad no mantenidas con el tiempo por las actuales disposiciones de ligadura de ambos escudos ya que los constantes esfuerzos de torsión a que están sometidos por el uso continuo motivan la aparición de roturas y desajustes lo que redundaría en una corta durabilidad de la cerradura en cuanto al mantenimiento de un perfecto funcionamiento así como la conservación de la buena apariencia estética inicial.

La invención que preconizamos se caracteriza, en esencia por cuanto que cada una de las caras

1 entre sí enfrentadas de los escudos constitutivos de la ce-
rradura lleva solidariamente incorporados en adecuada dispo-
sición dos conductos-guía paraxiales amén de dos vástagos
5 paraxiales introducibles en los conductos-guía de la otra ca-
ra para que en recíproca correspondencia entre sí se posibi-
lite la mutua ligazón de los escudos en orden a disponer de
otros tantos puntos-soporte que absorban los esfuerzos de tor-
sión los cuales se reparten uniformemente entre los puntos-
soporte mencionados en una acción conjunta por conservar
10 el correcto paralelismo entre ambos escudos constitutivos de
la cerradura.

Con esta singular disposición el
correcto funcionamiento de la cerradura está garantizado
aún en aquellos casos en que las puertas presenten o tengan
15 defectos de construcción por el paralelismo que permanente-
mente guardan entre sí los escudos constitutivos de la ce-
rradura.

Para comprender mejor la naturaleza
del invento en el plano adjunto hacemos una representación
20 esquemática de su utilización, no siendo en absoluto limita-
tiva y susceptible por ello de las modificaciones accesorias
que no alteren las características esenciales.

La figura 1 es una vista en perspec-
tiva en la cual puede apreciarse la disposición de todos
25 los elementos integrantes del dispositivo de ligazón mutúa
que preconizamos.

La figura 2 es una vista secciona-
da en la que se muestra detalles del dispositivo de referen-
cia.

30 En ellas se anotan las siguientes

1 particularidades:

- 1.- Escudo
- 2.- Porta-escudo
- 3.- Cara
- 5 4.- Conductos-guía
- 5.- Vástagos
- 6.- Tornillos.

10 La invención que preconizamos tiene por objeto un dispositivo de ligazón mutua entre los escudos (1) integrantes de un determinado tipo de cerradura y que quedan dispuestos a uno y otro lado de la puerta a la que va incorporada dicha cerradura.

15 Dicho dispositivo de ligazón mutua se caracteriza por el hecho de que cada una de las caras (3) entre sí enfrentadas y correlativas a los escudos (1) incorporados en los porta-escudos (2) lleva solidariamente incorporados en adecuada disposición los conductos-guía (4) paraxiales además de los vástagos (5) también paraxiales.

20 Opcionalmente, algunos de los vástagos (5) son constitutivos de tornillos que encajan mediante resaca en el conducto-guía (4) correspondiente mientras que los demás vástagos (5) encajan simplemente en los correlativos conductos-guía (4) .

25 Todo ello así dispuesto para que en recíproca correspondencia los conductos-guía (4) de uno de los escudos (1) reciban los vástagos (5) correlativos al opuesto posibilitando tal hecho la mutua ligazón de los escudos en orden a disponer de otros tantos puntos-soporte que absorban los esfuerzos de torsión a los que está sometida la cerradura
30 y que pueden provocar roturas y desajustes de la misma, con-

1 trarrestándose tales posibles hechos por la uniforme reparti-
ción de dichos esfuerzos de torsión entre los puntos-soporte
así determinados en una acción conjunta por conservar el co-
rrecto paralelismo entre ambos escudos de la cerradura.

5 De aquí que con esta singular dispo-
sición el correcto funcionamiento de la cerradura está garan-
tizado aún en aquellos en que las puertas presenten o tengan
defectos de construcción por el paralelismo que permanentemen-
te guardan entre sí los escudos constitutivos de la cerradura
10 cumpliendo además los vástagos (6) o tornillos una función
de firme fijación del conjunto de ambos escudos entre sí y con
la parte de la cerradura correlativa al picaporte.

15 Descrita suficientemente la natu-
raleza del presente invento, así como su realización indus-
trial solo cabe añadir que en su conjunto y partes constituti-
vas es posible introducir cambios de forma, materia y dispo-
sición, en cuanto tales alteraciones no supongan variación
sustancial del mismo.

20 El solicitante, al amparo de los
Convenios Internacionales sobre Propiedad Industrial, se re-
serva el derecho de extender esta demanda a los países extran-
jeros si fuera posible, reivindicando la misma prioridad de
la presente solicitud.

25 NOTA

El Modelo de Utilidad que se soli-
cita como nuevo en España por veinte años de acuerdo con la
vigente Legislación sobre Propiedad Industrial, deberá recaer
sobre "DISPOSITIVO DE LIGAZON MUTUA ENTRE LOS ESCUDOS DE UNA
30 CERRADURA PARA PUERTAS", en todo de acuerdo con las siguientes

REIVINDICACIONES

1

5

10

15

20

25

30

1.- Dispositivo de ligazón mútua
entre los escudos de una cerradura para puertas, caracteriza-
do esencialmente por cuanto que cada una de las caras entre sí
enfrentadas de los escudos de la cerradura lleva solidariamen-
te incorporados en adecuada disposición dos conductos-guía
paraxiales amén de dos vástagos paraxiales introducibles en
los conductos-guía de la otra cara para que en recíproca
correspondencia entre sí se posibilite la mutua ligazón de los
escudos en orden a disponer de otros tantos puntos soporte
que absorban los esfuerzos de torsión los cuales se reparten
uniformemente entre los puntos-soporte así determinados en una
acción conjunta por conservar el correcto paralelismo entre
ambos escudos de la cerradura.

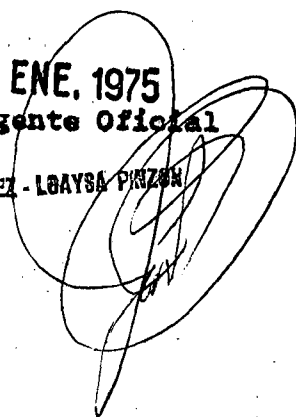
2.- "DISPOSITIVO DE LIGAZON MUTUA
ENTRE LOS ESCUDOS DE UNA CERRADURA PARA PUERTAS"

Según queda sustancialmente descri-
to en la presente memoria descriptiva que consta de siete ho-
jas mecanografiadas por una sola cara acompañada de sus co-
rrespondientes dibujos.

1

Madrid, 2 ENE. 1975
El Agente Oficial

MIGUEL FERNANDEZ - LOAYSA PIZARRA
P. P.



5

10

15

20

25

30

6

Fig.1

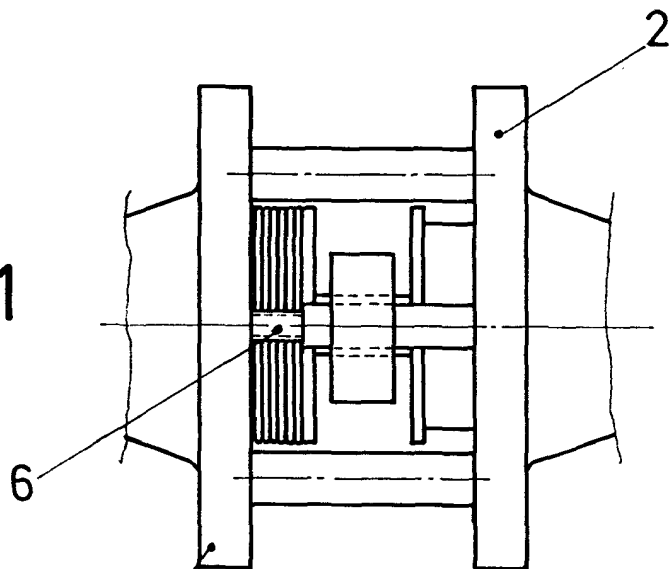
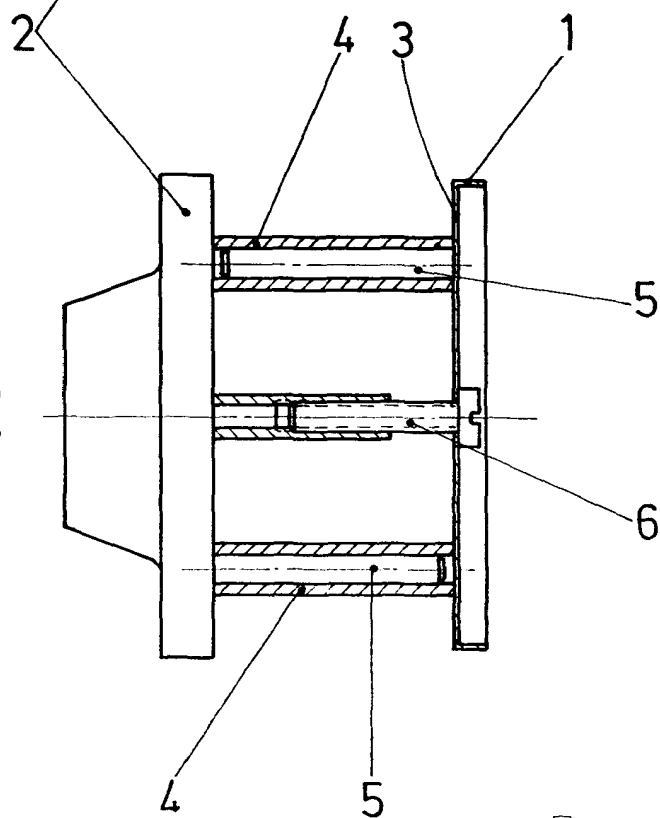


Fig.2



Escala variable

Madrid - 2 ENE. 1975

El Agente Oficial