



208847

MEMORIA DESCRIPTIVA

correspondiente a la solicitud de concesión de un.....

MODELO DE UTILIDAD

SOLICITANTE: TALLERES ESCORIAZA, S.A., de nacionalidad española.

RESIDENCIA: Bº Ventas, Carr. Oyarsun -IRUN-

(Guipúzcoa)

ENUNCIADO: "POMO PERFECCIONADO APLICABLE

A CERRADURAS DE PUERTAS"

Prioridad: Patente n.º del



1 La presente memoria descriptiva tie-
ne como fin la declaración del objeto sobre el que ha de
recaer el privilegio de explotación industrial y comercial
exclusivo en el territorio nacional de un Modelo de Utilidad
5 de acuerdo con la vigente Legislación, que, como el enuncia-
do indica, se trata de "POMO PERFECCIONADO APLICABLE A CE-
RRADURAS DE PUERTAS".

Nuestro invento hace referencia a
un pomo utilizado generalmente en cerraduras de puertas y
10 mas concretamente, dentro de los diversos tipos de estos po-
mos, a uno que en su interior aloja al bombillo de la cerra-
dura, el cual asoma su embocadura de entrada para la corres-
pondiente llave, a través de la cara frontal del pomo, se-
gún la posición operativa de éste.

15 Hasta la fecha, esta cara frontal
estaba constituida por una tapa, postiza respecto al propio
pomo, al cual se solidarizaba generalmente a presión.

Este sistema daba origen a un serio
inconveniente, ya que mediante un simple útil y ejerciendo
20 la adecuada presión, se lograba extraer dicha tapa y por
consiguiente el bombillo de la cerradura, con lo que ésta
perdía su poder de cerramiento.

Según nuestro invento, dicha tapa
frontal está constituida por el propio cuerpo del pomo, con
25 el cual forma una única pieza, y presenta un orificio central,
por el que asoma la bocallave del bombillo.

De esta forma, para extraer este
bombillo es necesario desmontar por completo el pomo y por
consiguiente sus piezas afines, lo cual presupone un cierto
30 tiempo y la necesidad de herramientas adecuadas, con lo que



1

la cerradura provista del pomo preconizado, presenta un fiel seguro de invulnerabilidad.

5

Como se puede apreciar, nuestro invento es de una gran sencillez de construcción y a la vez tiene una gran importancia, ya que a través de él, la cerradura adquiere la adecuada seguridad que es la propiedad fundamental de toda cerradura.

10

Para comprender mejor la naturaleza del invento, en el plano adjunto hacemos una representación esquemática de su utilización, no siendo en absoluto limitativa y susceptible por ello de las modificaciones accesorias que no alteren las características esenciales.

15

La figura 1 es una vista frontal de un pomo (1) objeto de la presente invención, en la cual se aprecia la cara (5) del mismo.

La figura 2 es una vista de la sección longitudinal correspondiente a la figura 1.

En ellas se anotan las siguientes particularidades:

20

1.-Pomo.

2.-Bombillo.

3.-Cuello.

4.-Cuerpo.

5.-Cara frontal.

25

6.-Orificio central.

7.-Bocallave.

8.-Reborde.

30

El objeto de la presente invención, es un pomo (1) aplicable a cerraduras de puertas; este pomo (1) aloja en su interior a un bombillo (2), de la correspon-



1 diente cerradura, la cual no ha sido representada en el plano adjunto, para no restar claridad al mismo -ver figura 2-.

5 El pomo (1) presenta según su posición operativa, un cuello posterior (3) a través del cual verifica su fijación y un cuerpo (4) de asiento, para facilitar el accionamiento de la cerradura.

10 Así mismo, en la cara frontal (5) del pomo (1) existe un orificio central (6), a través del cual asoma la bocallave (7) del bombillo (2); este orificio central (6) posee un reborde (8), que impide la extracción del bombillo (2) por la cara frontal (5), a la vez que lo fija y posiciona (evitando cabeceos) correctamente -ver figuras 1 y 2-.

15 La parte esencial de nuestro invento radica en la mencionada cara frontal (5), la cual tal y como se puede apreciar en la figura 2, está constituida formando una única pieza con el cuerpo (4), -ver figura 2-.

20 De esta forma para extraer el bombillo (2) es necesario desmontar por completo el pomo (1), lo cual entraña serias dificultades tanto de tiempo como de herramientas, lo que se traduce en un considerable aumento en la seguridad de la cerradura, que esté provista del pomo (1) preconizado.

25 Descrita suficientemente la naturaleza del invento, así como su realización industrial, sólo cabe añadir que en su conjunto y partes constitutivas es posible introducir cambios de forma, materia y disposición en cuanto tales alteraciones no supongan variación sustancial del mismo.

30 El solicitante, al amparo de los Con-



1 venios Internacionales sobre Propiedad Industrial, se reserva
el derecho de extender esta demanda a los países extranjeros,
si fuera posible, reivindicando la misma prioridad de la pre-
sente solicitud.

5 NOTA:

El Modelo de Utilidad que se solicita como nuevo en España, por veinte años, de acuerdo con la vigente Legislación, deberá recaer sobre "POMO PERFECCIONADO APLICABLE A CERRADURAS DE PUERTAS", en todo de acuerdo con las siguientes,

10 REIVINDICACIONES:

1.-Pomo perfeccionado aplicable a cerraduras de puertas, del tipo que en su interior aloja al bombillo de la correspondiente cerradura, caracterizado por-
15 que según la posición operativa del mismo, su cara frontal está constituida formando una única pieza con el propio cuerpo del pomo y presenta un orificio central, a través del cual puede asomar la bocallave del mencionado bombillo; de forma que para la extracción de dicho bombillo, es necesario
20 desmontar por completo el pomo preconizado.

2.-POMO PERFECCIONADO APLICABLE A CERRADURAS DE PUERTAS.

Según queda sustancialmente descrito en la presente memoria descriptiva que consta de seis hojas mecanografiadas por una sola cara acompañada de sus corres-
25 pondientes dibujos.



Madrid,

- 2 ENE 1975

El Agente Oficial

MIGUEL FERNANDEZ - LOAYSA PINZON
P.P.

1

5

10

15

20

25

30

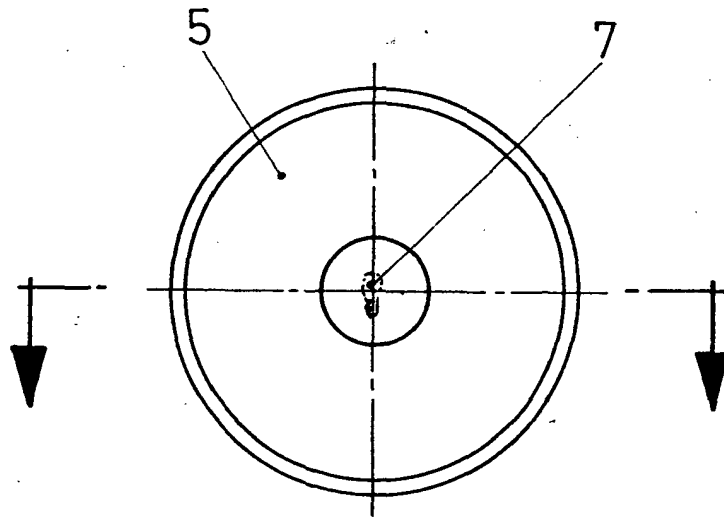


Fig.1

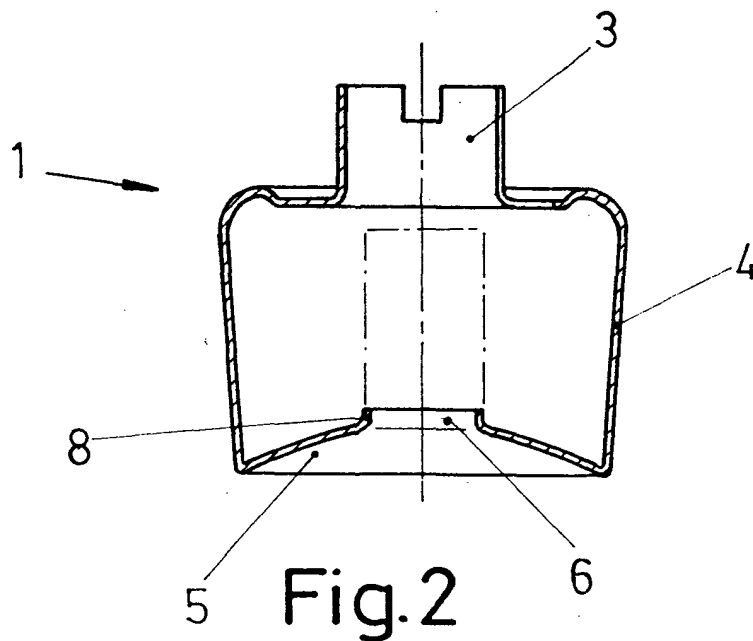


Fig.2

Escala variable

Madrid **E 2 ENE. 1975**

El Agente Oficial

MIGUEL FERRAZ...
P.P.