

208845



MODELO DE UTILIDAD

F. l. 22-6-1976

Int. C. B

B 42 C

Memoria Descriptiva

sobre:

LIBRO PERFECCIONADO

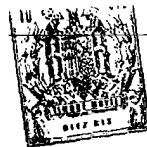
=====

Solicitante: D. Fernando Sánchez Esteban, de nacionalidad española, residente en: C/ San Ambrosio, nº 8 Escalera 1, Bajo A, -MADRID-1

=====

El presente Modelo de Utilidad, se refiere a un libro perfeccionado, cuya especial constitución permite reducir enormemente los costos de impresión y encuadernación, haciendo con ello el

5. libro mucho más asequible.



5. La constitución usual de los libros exige el corte y doblado de las hojas en una configuración determinada y su impresión en un número fijo de páginas en cada operación. Para la encuadernación es necesario formar cuadernillos que después se cosen para formar el libro completo o bien pegar las hojas para armar el conjunto.

10. El objeto de la presente invención es conseguir un libro que reduzca las operaciones de corte y no presente limitación alguna en cuanto a su impresión, suprimiendo además todas las operaciones y proceso de encuadernado.

Con todo ésto, se simplifican y reducen las operaciones necesarias para la operación de un libro, sobre todo en las etapas que inciden mayormente en el costo de los libros.

15. De acuerdo con la invención, el libro está constituido a partir de una banda o tira de papel doblado en zig-zag a intervalos equidistantes. Estas líneas de doblez determinan porciones iguales, las cuales se imprimen por sus dos superficies, constituyendo las superficies de todas las porciones páginas consecutivas por cada lado de la tira o banda, continuándose el texto desde un lado a otro de la tira, de modo que la primera página del reverso es continuación de la última página del anverso.

25. La tira así plegada e impresa se monta en posición plegada de forma amovible sobre un soporte rígido que impide que el libro se abra accidentalmente y además puede servir como soporte para disponer dicho libro en posición abierta durante su lectura.

30. El soporte puede ser de configuración acanalada, de anchura igual al grueso del conjunto plegado, de modo que



lo retenga en tal posición y permita su introducción por el borde inferior cuando el libro se abre para leer.

5. La constitución descrita se comprenderá más fácilmente en la siguiente descripción, que se hace con referencia a los dibujos adjuntos, en los cuales se muestra de forma esquemática una posible forma de realización dada a título de ejemplo no limitativo, siendo en tales dibujos:

La figura 1 una perspectiva de un libro constituido de acuerdo con la invención en posición abierta.

10. La figura 2 una perspectiva del mismo libro cerrado y montado en su soporte.

Como se aprecia en los dibujos, el libro 1 está constituido por una banda o tira de papel doblada en zig-zag, mediante líneas de doblez 2 transversales y equidistantes. Tales líneas de doblez determinan porciones 3 de igual dimensión que se imprimen por su cara o superficie anterior y posterior, de modo que la tira queda impresa por su cara anterior y posterior. Las superficies de todas las porciones 3 correspondientes a una cara de la tira constituyen páginas consecutivas del libro. La primera página del reverso de la tira es continuación de la última página del anverso.

20. Con esta constitución, el libro puede imprimirse de forma continua, sobre la tira desplegada, quedando dicho libro formado sin más que efectuar el doblado en la forma mostrada en la figura 2, donde todas las porciones 3 quedan adosadas. El libro así formado puede montarse en un soporte 4 de naturaleza rígida y forma general acanalada, de anchura aproximadamente igual al ancho del libro para conseguir su retención. Una de las paredes 5 del canal puede ser de superficie igual a la del libro, protegiéndolo así en toda su extensión. Por el

25.

30.

208845



-4-

lado opuesto, la pared correspondiente 6 puede ser de menor longitud, disponiéndose entre ella y el libro una lámina protectora 7 a base de cartón, plástico o similar.

5. El soporte 4 puede servir para facilitar la lectura, al introducirlo por su borde inferior en posición abierta, actuando a modo de atril.

10. Como se puede ver, con el sistema objeto de la presente invención, para la obtención de un libro es preciso solamente la impresión de la tira, la cual puede hacerse de una forma continuada por sus dos caras, sin exigir las operaciones complicadas de encuadernación.

La banda o tira total que forma el libro puede estar formada, a su vez, por la unión de dos o más tiras o bandas de menor longitud.

15. - N O T A -

20. Descrita suficientemente la naturaleza del invento, así como la manera de realizarlo en la práctica, debe hacerse constar que las disposiciones anteriormente indicadas, son susceptibles de modificaciones de detalle en cuanto no alteren su principio fundamental, siendo lo que constituye la esencia del referido invento y por lo que se solicita Modelo de Utilidad, por 20 años en España, sobre: LIBRO PERFECCIONADO; caracterizándose por lo siguiente:

25. 1.- Libro perfeccionado, caracterizado porque está constituido por una banda o tira de papel doblada en zig-zag, a intervalos equidistantes, determinando porciones iguales que se imprimen por sus dos superficies, constituyendo la superficie de todas las porciones páginas consecutivas por cada lado de la tira o banda, siendo la primera página del reverso continuación de la última página del anverso, estando la

30.

208845



tira o banda montada en posición plegada de forma amovible sobre un soporte rígido.

5. 2.- Libro según la reivindicación 1, caracterizado porque el soporte citado es de configuración acanalada, de anchura igual al grueso del conjunto plegado.

3.- Libro perfeccionado, tal y como queda sustancialmente descrito en la presente memoria e ilustrado en los dibujos adjuntos.

10. Esta memoria consta de 5 hojas escritas a máquina por una sola cara.

Madrid, - 2 ENE. 1975

FERNANDO SANCHEZ ESTEBAN

A. GÓMEZ ACEBO Y MODEI
p. Firmados L. Goeta Ferrández

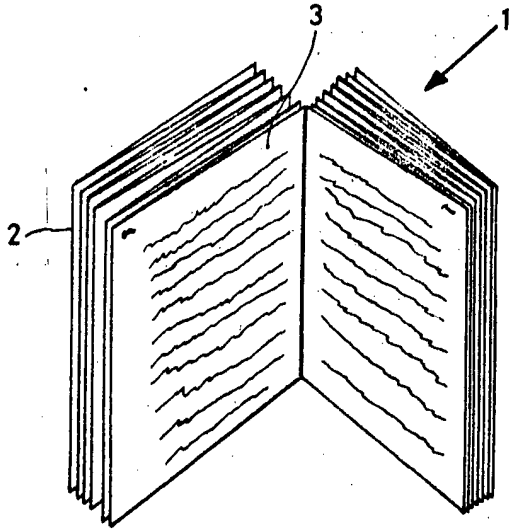


FIG. 1

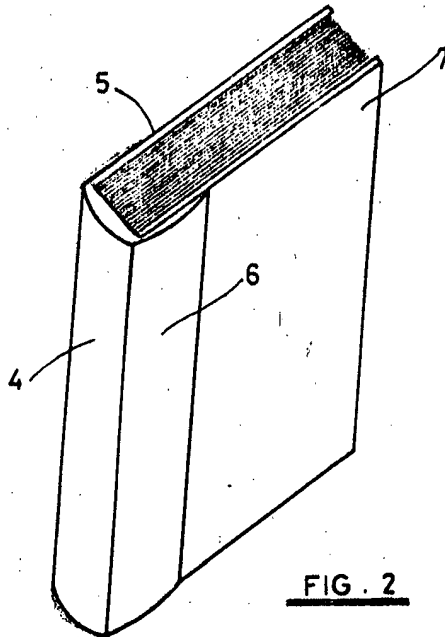


FIG. 2

ESCALA
VARIABLE

13 MAR. 1975

Madrid

L. GOMEZ ACEVEDO Y COLA
p. p. Filial del L. Coleto Ferrnandez

ESCALA VARIABLE.