

208841



F.e. 22-6-1976

Int. Cl.:	A 24 F

Nº 208.841

# MEMORIA DESCRIPTIVA

correspondiente a la solicitud de concesión de un...

## MODELO DE UTILIDAD

SOLICITANTE: ZIMMER IBERICA, S.L.

RESIDENCIA: Salvador Ferrandis Luna 6 VALENCIA

ENUNCIADO: DISPOSITIVO DE ACCIONAMIENTO PARA EN-  
CENDADORES PIEZOELECTRICOS.

Prioridad: Patente ..... n.º ..... del .....

MCH



20884

1  
5  
10  
15  
20  
25  
30

El Estatuto vigente sobre Propiedad Industrial, de 26 de Julio de 1929, en su texto refundido publicado el 30 de Abril de 1930, establece los caracteres de patentabilidad de las invenciones de tipo industrial que tienen por objeto obtener ventajas sobre lo ya conocido, admitiendo por consiguiente como patentables, las nuevas máquinas, aparatos, instrumentos, procesos de fabricación, etc. La amplitud de conceptos previstos como patentables, ha llevado al legislador a aclarar (Artº. 46) que la enumeración contenida en dicho cuerpo legal es puramente enunciativa y no limitativa, haciéndola extensiva incluso a los descubrimientos de tipo científico (Artº. 47).

El Decreto de 26 de Diciembre de 1947, recogiendo la Orden de 18 de Noviembre de 1935, confirma el criterio legal de que también serán patentables los instrumentos, objetos, o partes de los mismos, que aporten a la función a que son destinados, un beneficio o efecto nuevo, y en definitiva que constituyan una mejora sustancial sobre lo anteriormente conocido.

Pues bien, a tenor de lo expuesto, y en base al articulado que recoge los conceptos expresados, debe considerarse, que la invención a que se refiere la presente memoria, constituye una novedad industrial, con características y ventajas que la hacen merecedora del privilegio de explotación exclusiva que por ella se solicita, premiando así los méritos de quien aporta a la industria del país una mejora efectiva y precisamente comprendida entre las enunciadas por la Ley como patentables. (Arts. 46 y 47 en relación con el 171, en su nueva redacción afectada por la Orden de 18 de Noviembre de 1.935).



208841

1

La presente invención para la cual se solicita el privilegio de modelo de utilidad, y según se expresa en el enunciado de esta memoria descriptiva, se refiere a un dispositivo de accionamiento para encendedores piezoeléctricos, cuya finalidad es la de proporcionar al mercado y público en general un nuevo dispositivo notablemente mejorado respecto a otros existentes de análogas finalidades.

5

10

Este dispositivo, objeto del invento, se caracteriza porque la palanca de accionamiento manual está relacionada con el pulsador del mecanismo piezoeléctrico a través de una pieza triangular de vértices redondeados, uno de los cuales está en contacto con el referido pulsador, de tal manera que al accionar la palanca ocasiona una oscilación de la pieza triangular merced al deslizamiento de un pasador que discurre a través de una ranura colisa con que va dotada dicha pieza triangular, para de esta manera conseguir el desplazamiento del pulsador del mecanismo piezoeléctrico; ya que el mismo es empujado por el vértice del triángulo en contacto con él.

15

20

Para complementar la descripción que seguidamente se va a realizar y con objeto de ayudar a una mejor comprensión de las características del invento, se acompaña a la presente memoria descriptiva de una hoja única de planos cuyas figuras representan lo siguiente:

25

Figura 1.- Representa una vista lateral en alzado del dispositivo en su posición de reposo.

Figura 2.- Representa la misma vista anterior cuando la palanca de accionamiento está presionada.

30

A la vista de las figuras, puede observarse la carcasa-mango del encendedor (1), la cual se complementa



1 con la palanca de accionamiento manual (2), estando ésta re-  
lacionada con el pulsador retractil (3) perteneciente al me-  
canismo piezoeléctrico (4), cuya relación se verifica a tra-  
5 vés de la pieza triangular (5), uno de cuyos ángulos esta  
articulado a dicha palanca (2) a través del eje (6), mien-  
tras que el lado opuesto a dicho ángulo va dotado de una ra-  
nura colisa (7) que desliza sobre un pasador estático (8)  
perteneciente a la carcasa (1). El ángulo o vértice redondea-  
do (9) mas próximo al pasador citado (8) se encuentra cons-  
10 tantemente apoyado en el pulsador (3) del mecanismo piezo-  
eléctrico (4).

El funcionamiento es el siguiente: al presionar  
sobre la palanca de accionamiento (2), según indica la fle-  
cha de la figura (1), al bajar dicha palanca (2) ocasiona  
15 una oscilación de la pieza triangular (5), ya que ésta des-  
liza por su ranura colisa (7) a través del pasador (8), de  
tal manera que el vértice (9) presiona y empuja al pulsador  
retráctil (3) originándose un desplazamiento de éste a tra-  
vés del mecanismo piezoeléctrico (4), y por consiguiente és-  
20 te mecanismo piezoeléctrico actuará para dar la chispa co-  
rrespondiente del encendedor.

La palanca (2) presenta su eje de giro referencia-  
do con el número (10).

Como puede apreciarse a través de la descripción  
realizada, el dispositivo está constituido de forma sencii-  
25 lla, a la vez de que su finalidad la consigue de forma cla-  
ra y perfecta, ya que el mecanismo de palanca (2), pieza  
triangular (5) y pulsador retractil (3), están relacionados  
de tal manera que es muy difícil de averías o bloqueo de las  
30 piezas citadas. Por otra parte, el pulsador retractil (3) es



1 recuperable por resorte una vez se deja de presionar sobre  
la palanca (2), la cual vuelve a su posición inicial según  
se indica con flecha en la figura 2.

5 No se considera necesario hacer más extensa esta  
descripción para que cualquier persona experta en la mate-  
ria comprenda perfectamente cual es la idea que se desea  
patentar, y cuales son las ventajas que de su realización  
industrial han de derivarse.

10 Por todo ello, y para evitar posibles imitaciones  
se presenta esta solicitud pidiendo la explotación exclu-  
siva de la idea descrita, de acuerdo con las consideraciones  
y puntos que se desean reivindicar y que se concretan en  
las páginas siguientes.

15

20

25

30



1 Hecha la descripción a que se refiere la memoria  
que antecede, es preciso insistir en que los detalles de  
realización de la idea expuesta, pueden variar, es decir,  
que pueden sufrir pequeñas alteraciones, basadas siempre  
5 en los principios fundamentales de la idea, que son en esen-  
cia los que quedan reflejados en los párrafos de la descrip-  
ción hecha. En efecto, el Artículo 48 del Estatuto vigente  
sobre Propiedad Industrial, establece como no patentables,  
en su apartado tercero, "los cambios de forma, dimensiones,  
10 proporciones y materias de un objeto ya patentado" fijando  
así el criterio del legislador en el sentido de que paten-  
tada una idea que pueda dar lugar a una realidad práctica  
e industrializable, nadie podrá apoyarse en ella para, a  
pretexto de haber introducido ligeras modificaciones, pre-  
sentarla como nueva y propia.

15 Este principio, en cuanto al alcance de la protec-  
ción del objeto patentado se refiere, se halla confirmado  
por numerosas Sentencias del Tribunal Supremo, y entre -  
ellas, como más terminantes, en las de fechas 16 de octubre  
de 1954, 23 de enero de 1959, 20 de marzo de 1964 y otras.

20 Establecido el concepto expresado, en cuanto a la  
amplitud que debe darse a la protección solicitada, se re-  
dacta a continuación la Nota de Reivindicaciones, de acuer-  
do con lo que se establece en el último párrafo del apar-  
tado tercero del Artículo 100 de la Ley, sintetizando así  
25 las novedades que se desean reivindicar:

NOTA DE REIVINDICACIONES

30 En resumen, el privilegio de explotación exclusi-  
va que se solicita, recaerá sobre las reivindicaciones si-  
guientes:

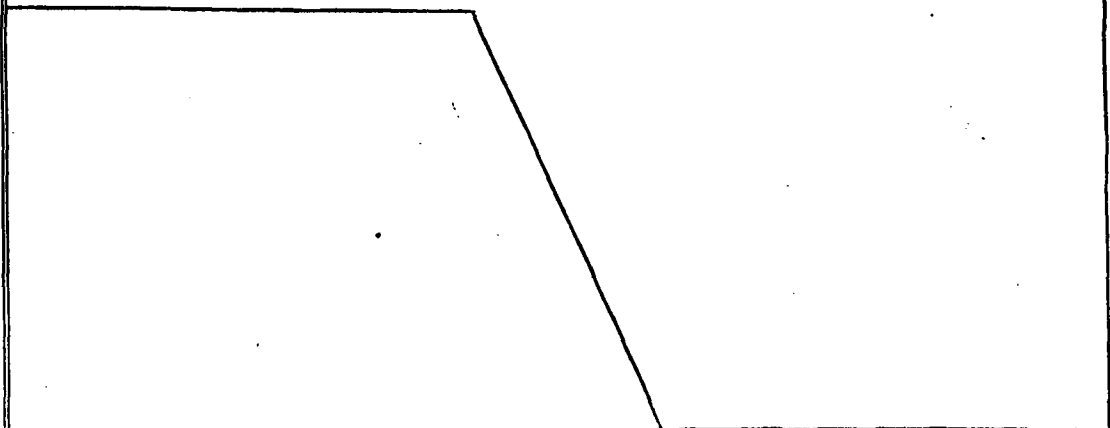
200841



1  
5  
10  
15  
20  
25  
30

1.- DISPOSITIVO DE ACCIONAMIENTO PARA ENCENDEDORES PIEZOELECTRICOS, que comprendiendo un mecanismo percutor piezoeléctrico, con pulsador retráctil recuperable por resorte, acoplado en el interior de una carcasa-mango del encendedor que incluye una palanca de accionamiento manual, se caracteriza esencialmente porque la palanca de accionamiento manual está relacionada con el pulsador del mecanismo piezoeléctrico a través de una pieza triangular que presenta articulado uno de sus ángulos a dicha palanca, en tanto que su lado opuesto se desliza ventajosamente mediante una ranura colisa, sobre un pasador estático de dicha carcasa-mango, estando el ángulo opuesto de dicha pieza triangular apoyado en el pulsador del mecanismo piezoeléctrico; de modo que el accionamiento de dicha palanca del mango ocasiona una oscilación de la pieza triangular, por deslizamiento sobre dicho pasador, consiguiendo el extremo o ángulo opuesto el desplazamiento del pulsador del mecanismo piezoeléctrico.

2.- Se reivindica por último como objeto sobre el que ha de recaer el modelo de utilidad que se solicita:  
**DISPOSITIVO DE ACCIONAMIENTO PARA ENCENDEDORES PIEZOELECTRICOS.**





1                    Todo conforme queda descrito y reivindicado en la  
presente memoria descriptiva que consta de ocho páginas me-  
canografiadas y dibujos que se acompañan.

Madrid 31 diciembre 1.974

5                    BERNARDO UNGRIA

p.p.

10

15

20

25

30

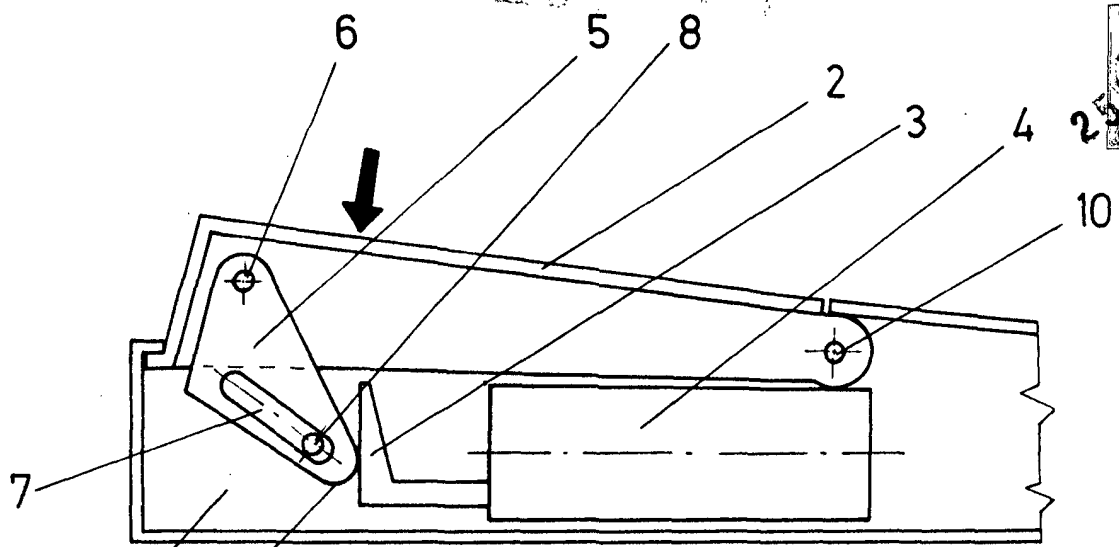


FIG. 1

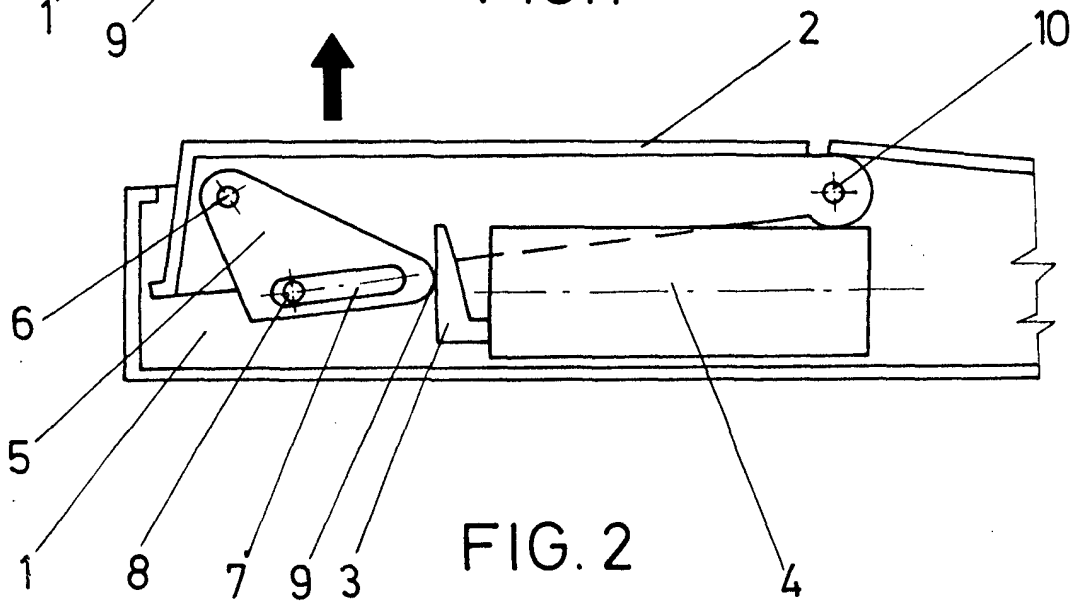


FIG. 2

**ESCALA VARIABLE**

Madrid, 31 de diciembre de 1974

**BERNARDO UNGRIA**

p. p.