

208839



F.e. 31-12-74

Int. Cl. A 23 N

NUMERO 208.839

MEMORIA DESCRIPTIVA

correspondiente a la solicitud de concesión de un...

MODELO DE UTILIDAD

SOLICITANTE: MAQUINARIA INDUSTRIAL CONSERVERA, S.A.
(MAINCOSA)

RESIDENCIA: Ctra. Madrid a Murcia Km. 381,

MOLINA DE SEGURA (MURCIA)

ENUNCIADO: DISPOSITIVO PARA EL DESPUNTADO DE FRUTOS.

Prioridad: Patente n.º del



200

1
5
10
15
20
25
30

El Estatuto vigente sobre Propiedad Industrial, de 26 de Julio de 1929, en su texto refundido publicado el 30 de Abril de 1930, establece los caracteres de patentabilidad de las invenciones de tipo industrial que tienen por objeto obtener ventajas sobre lo ya conocido, admitiendo por consiguiente como patentables, las nuevas máquinas, aparatos, instrumentos, procesos de fabricación, etc. La amplitud de conceptos previstos como patentables, ha llevado al legislador a aclarar (Artº. 46) que la enumeración contenida en dicho cuerpo legal es puramente enunciativa y no limitativa, haciéndola extensiva incluso a los descubrimientos de tipo científico (Artº. 47).

El Decreto de 26 de Diciembre de 1947, recogiendo la Orden de 18 de Noviembre de 1935, confirma el criterio legal de que también serán patentables los instrumentos, objetos, o partes de los mismos, que aporten a la función a que son destinados, un beneficio o efecto nuevo, y en definitiva que constituyan una mejora sustancial sobre lo anteriormente conocido.

Pues bien, a tenor de lo expuesto, y en base al articulado que recoge los conceptos expresados, debe considerarse, que la invención a que se refiere la presente memoria, constituye una novedad industrial, con características y ventajas que la hacen merecedora del privilegio de explotación exclusiva que por ella se solicita, premiando así los méritos de quien aporta a la industria del país una mejora efectiva y precisamente comprendida entre las enunciadas por la Ley como patentables. (Arts. 46 y 47 en relación con el 171, en su nueva redacción afectada por la Orden de 18 de Noviembre de 1.935).

208839



1

El dispositivo que se describe, de acuerdo con el enunciado, tiene la finalidad de cortar los extremos de determinado tipo de frutos que, como por ejemplo los tomates necesitan de esta manipulación para su transformación en -

5

productos conservados. El tipo de tomates o frutos similares que generalmente precisan este despuntado de sus extremos, son de conformación alargada. Aprovechando esta circunstancia, la invención propone un dispositivo formado por un tren de rodillos giratorios sobre su eje y desplazables en movimiento sin fin sobre una cadena de transporte, con la particularidad de que cada uno de los rodillos presenta superficialmente -

10

nervaduras dispuestas helicoidalmente. Al quedar los frutos posicionados en el seno de cada dos rodillos, el giro de éstos obliga también a girar al fruto, pero debido a las nervaduras helicoidales que comprenden, los frutos son desplazados lateralmente.

15

El posicionado de los frutos sobre el seno de cada par de rodillos se produce, naturalmente, sobre el eje menor de los frutos. Al ser desplazados por el movimiento - de los rodillos, uno de sus extremos tiende a sobresalir de la cadena de arrastre, Para que ello no se produzca, a lo - largo de la cadena viene situada fija una guía lateral, sobre la que queda limitado el desplazamiento de los frutos.

20

25

Paralelas a dicha guía y dentro del campo de desplazamiento de los frutos, está dispuesta una cuchilla circular de corte que secciona el casquete del fruto en la dimensión mínima necesaria para cortar un pequeño sector de la piel.

30

Una vez producido el corte de un extremo, los

- 4 -
208839



1

rodillos invierten su posición de giro y entonces el fruto es desplazado en dirección opuesta; según su eje mayor, apoyando entonces su extremo opuesto sobre otra guía fija lateral, en el lado opuesto de la cadena, donde también va situada otra cuchilla de corte circular que secciona este extremo del fruto, separando un casquete de dimensiones limitadas a cortar un pequeño sector de la piel.

5

10

El fruto que entonces dispuesto para otra operación o manipulado que determinará la separación total de la piel.

Como ejemplo de realización práctica del dispositivo descrito, se acompaña a la presente memoria, un juego de dibujos en los que se representa lo siguiente:

15

Figura 1ª.- Alzado de perfil de un tren de rodillos (1), giratorios sobre sus ejes respectivos en un mismo sentido, según indican las flechas (2), guía longitudinal lateral fija (3), cuchilla circular de corte (4), presionador de los frutos, superficialmente, para asegurar su posicionado durante el paso por la cuchilla.

20



25

Figura 2ª.- Alzado frontal del tren de rodillos (1), dividido en sectores transversales para formar canales, en cada uno de los cuales va dispuesta una hilera de frutos (5). Cada canal está limitado por las guías (2), y por encima de cada uno va situado el posicionador (4), en la zona de actuación de la cuchilla, no representada en esta figura. Los rodillos están dotados de nervaduras helicoidales (6), que al girar en un sentido, desplazan al fruto en el sentido representado por la flecha dibujada sobre ellos, para que se apoyen por un extremo sobre la guía lateral correspondiente.

30

208839



1

Figura 3ª.- Corresponde al alzado de perfil, tal como la figura 1ª, habiendo variado en sentido de giro de los rodillos (1) y de la cuchilla de corte (3), según se indica con las flechas correspondientes.

5

Figura 4ª.- Finalmente esta figura, al igual que su homónima figura. 2ª, muestra el alzado frontal del dispositivo, variando respecto de aquella, el desplazamiento de los frutos (5) que se dirigen hacia la guía del lado opuesto, según indican las flechas correspondientes.

10

El funcionamiento del dispositivo ha quedado puesto de manifiesto a lo largo de la exposición, por lo que considera necesario volver sobre ello.

15

Las ventajas que aporta esta dispositivo son notables por cuanto se elimina el trabajo manual, actuando con mayor precisión la mecánica de corte de los extremos del fruto, con mejor aprovechamiento al lograr un corte mínimo de la piel sin desperdiciar la pulpa. Aparte de ello, se obtiene una mayor producción y consecuentemente un ahorro notable del costo.



20



25

30

208839

16



1

Hecha la descripción a que se refiere la memoria que antecede, es preciso insistir en que los detalles de realización de la idea expuesta, pueden variar, es decir, que pueden sufrir pequeñas alteraciones, basadas siempre en los principios fundamentales de la idea, que son en esencia los que quedan reflejados en los párrafos de la descripción hecha. En efecto, el Artículo 48 del Estatuto vigente sobre Propiedad Industrial, establece como no patentables, en su apartado tercero, "los cambios de forma, dimensiones, proporciones y materias de un objeto ya patentado" fijando así el criterio del legislador en el sentido de que patentada una idea que pueda dar lugar a una realidad práctica e industrializable, nadie podrá apoyarse en ella para, a pretexto de haber introducido ligeras modificaciones, presentarla como nueva y propia.

5

10

15

Este principio, en cuanto al alcance de la protección del objeto patentado se refiere, se halla confirmado por numerosas Sentencias del Tribunal Supremo, y entre ellas, como más terminantes, en las de fechas 16 de octubre de 1954, 23 de enero de 1959, 20 de marzo de 1964 y otras.

20

25

Establecido el concepto expresado, en cuanto a la amplitud que debe darse a la protección solicitada, se redacta a continuación la Nota de Reivindicaciones, de acuerdo con lo que se establece en el último párrafo del apartado tercero del Artículo 100 de la Ley, sintetizando así las novedades que se desean reivindicar:

NOTA DE REIVINDICACIONES

En resumen, el privilegio de explotación exclusiva que se solicita, recaerá sobre las reivindicaciones siguientes:

30



208070

1

5

10

15

20

25

30

1.- DISPOSITIVO PARA EL DESPUNTADO DE FRUTOS, caracterizado esencialmente por el hecho de que el tren de rodillos giratorios y desplazables en movimiento sin fin que comprende, en el seno de cada dos de los cuales queda ubicado el fruto a tratar, presenta cada uno de los rodillos dotado de nervaduras helicoidales, por cuyo giro los frutos son desplazados lateralmente hasta tomar contacto con las guías que limitan zonas de los rodillos, limitando el recorrido lateral del fruto, cuyas guías quedan interrumpidas en un punto donde va dispuesto un elemento de corte circular que secciona el extremo del fruto, mientras que en un avance posterior los rodillos cambian el sentido de giro para desplazar a los frutos hacia el extremo opuesto para que se apoyen en la guía contraria, que queda, a la vez, interrumpida en un punto donde actúa otro elemento de corte circular para seccionar el otro extremo del fruto, quedando, al finalizar el ciclo, cortados los dos extremos del fruto tratado.

2.- Se reivindica por último, como objeto sobre el que ha de recaer el Modelo de Utilidad que se solicita:
DISPOSITIVO PARA EL DESPUNTADO DE FRUTOS.

8
200859

16 JUN



1 Todo conforme queda descrito y reivindicado en
la presente memoria descriptiva que consta de ocho páginas
mecnografiadas y dibujos adjuntos.

Madrid, 31 diciembre 1.974

5 BERNARDO UNGRIA
p.p.

10

15

20

25

30

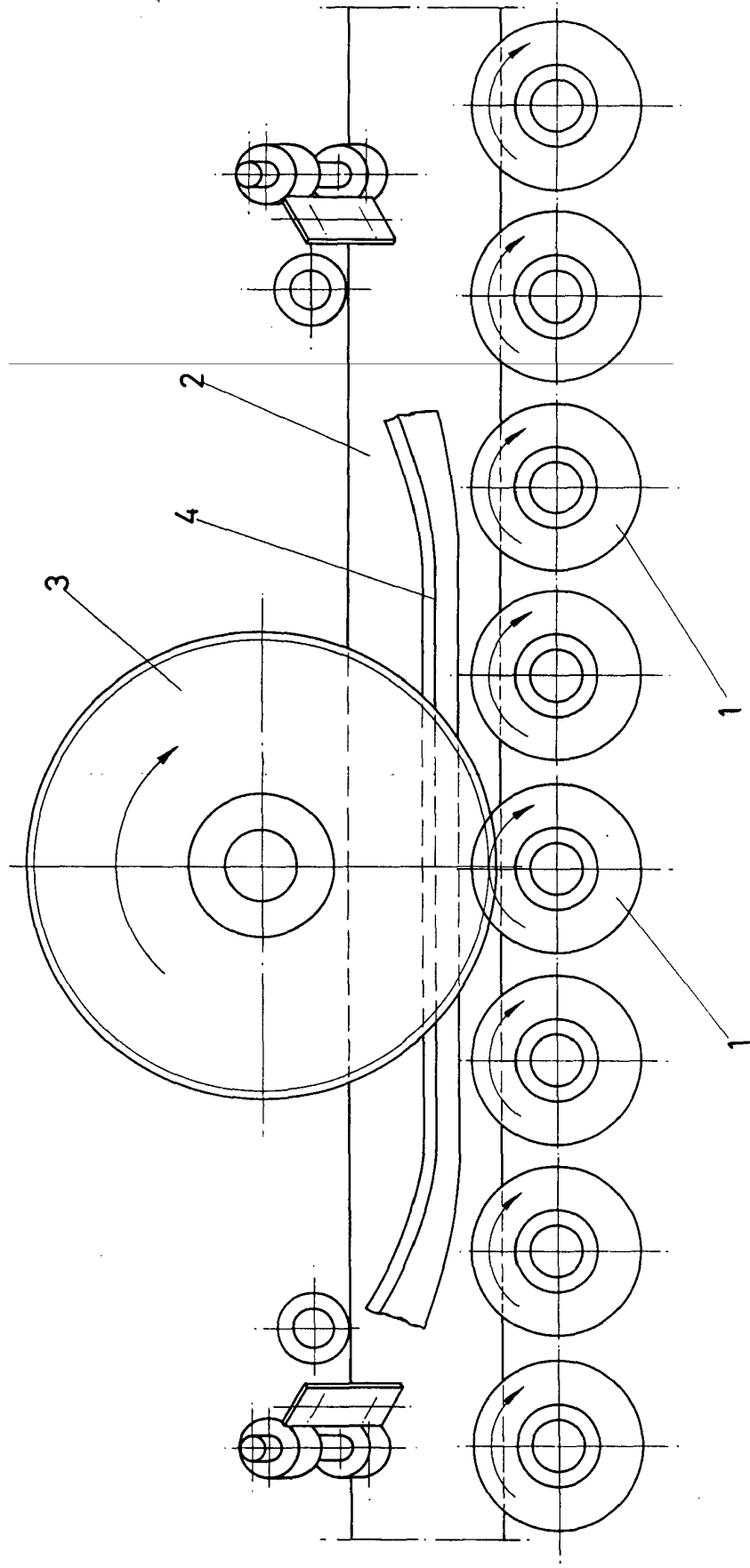


FIG-1

ESCALA VARIABLE
Madrid, 31 de diciembre de 1974
BERNARDO UNGRIA
P. P.

901-7-01

298839

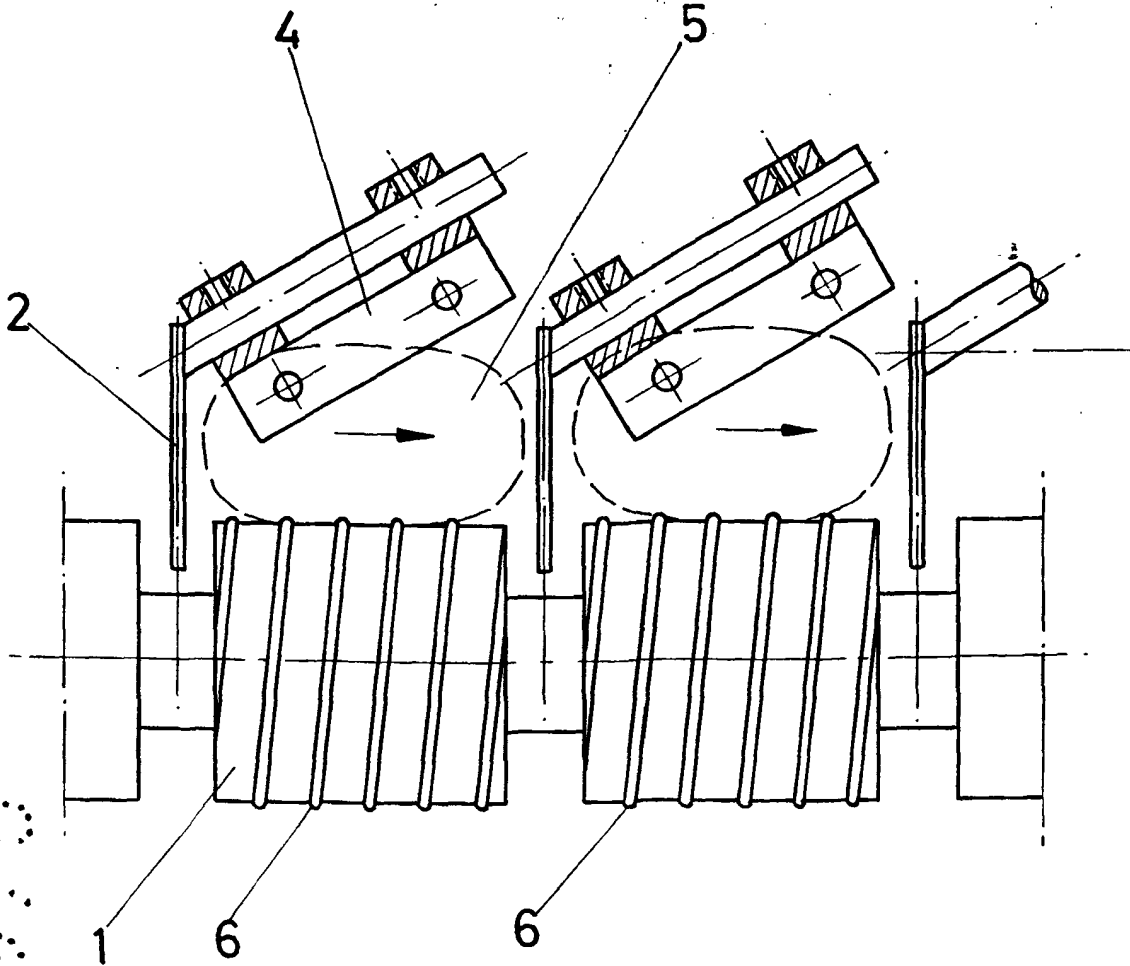
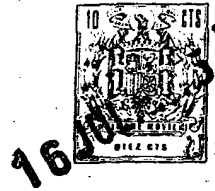
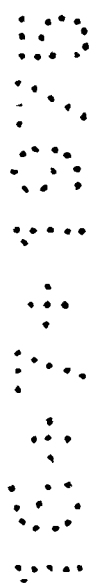


FIG - 2



ESCALA VARIABLE

Madrid, 31 de diciembre de 1974

BERNARDO UNGRIA

P. P.

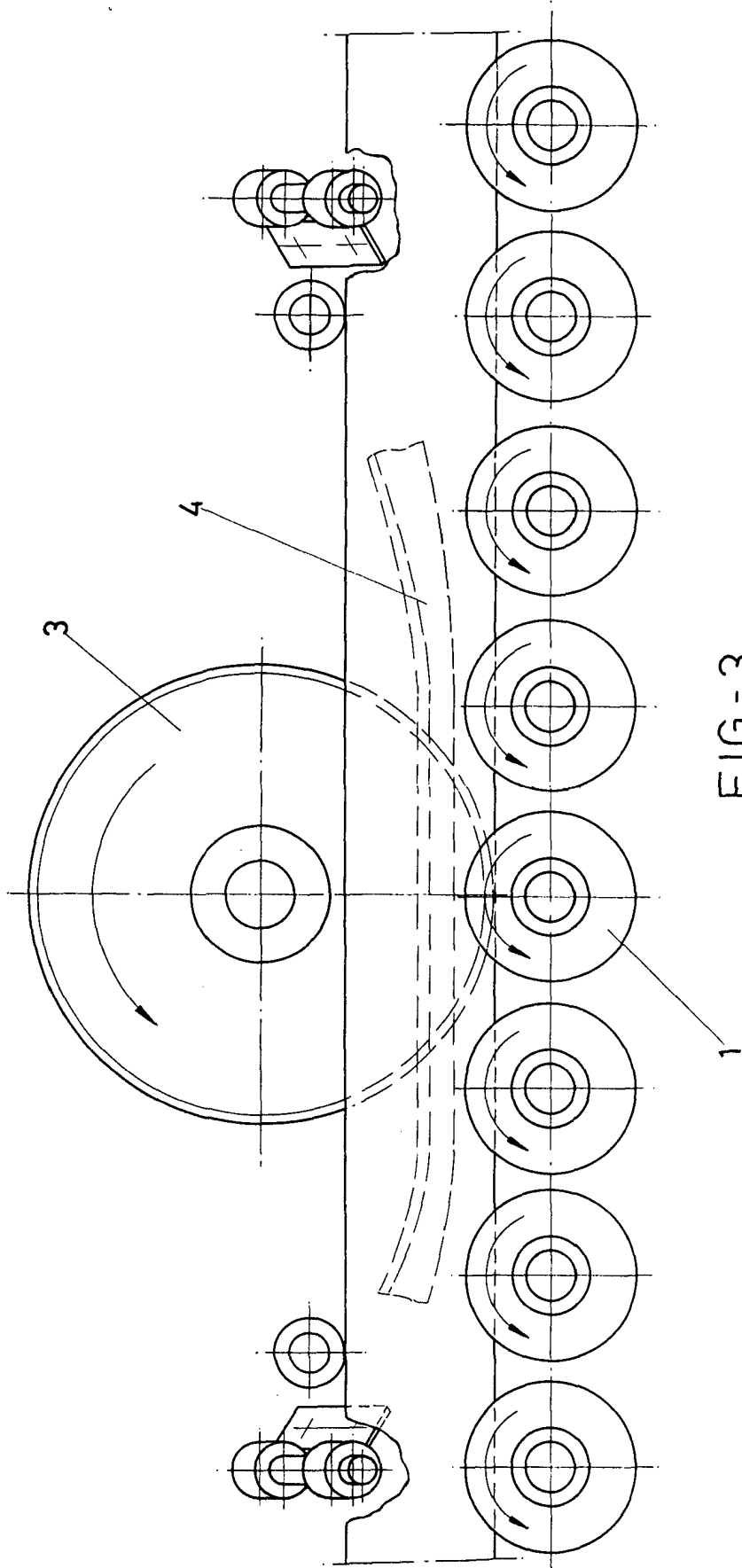


FIG - 3

ESCALA VARIABLE
Madrid, 31 de diciembre de 1974
BERNARDO UNGRIA
P. P.

A handwritten signature is located at the bottom right of the page, below the text.

0201450

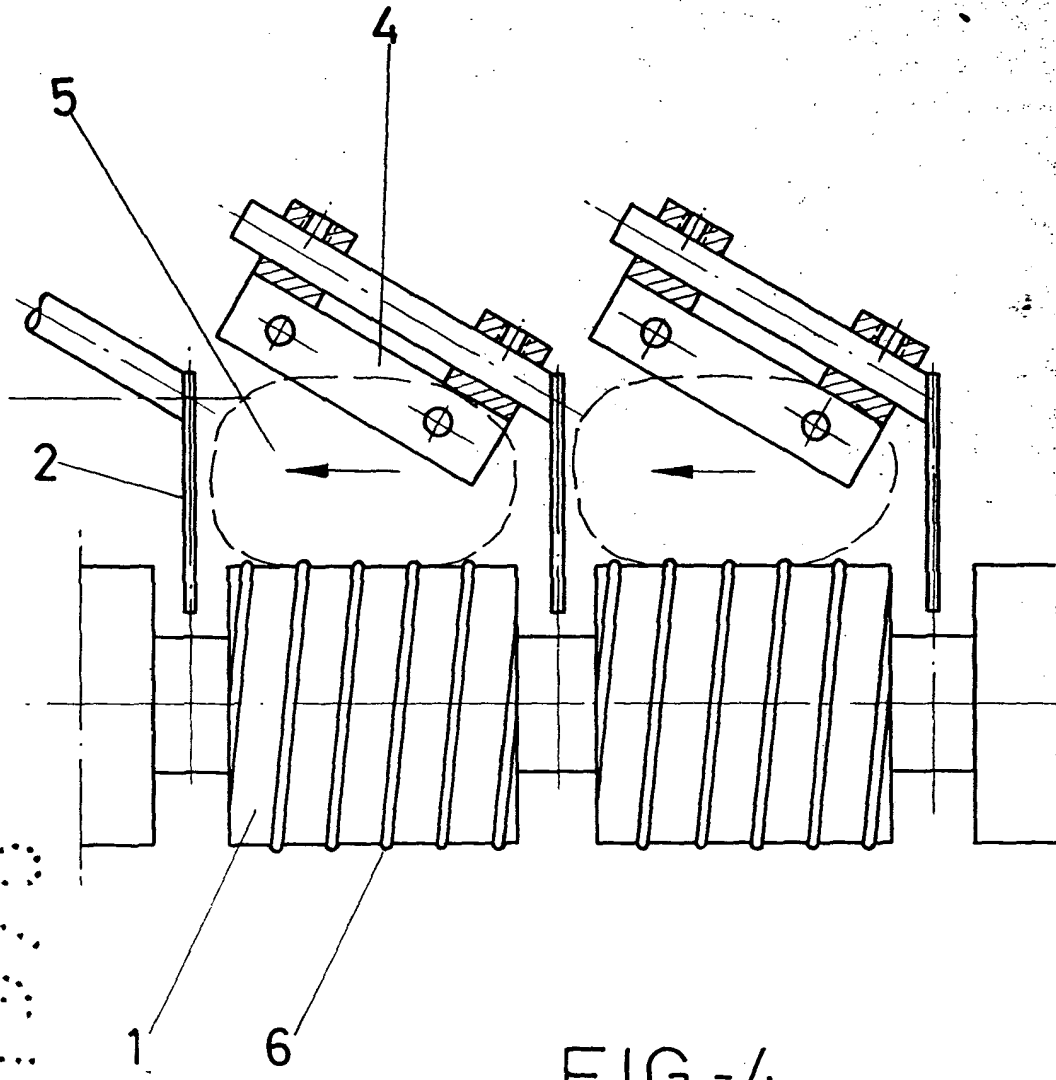


FIG-4

ESCALA VARIABLE

Madrid, 31 de diciembre de 1974

BERNARDO UNGRIA

P. P.