

208838



Fe. 22-6-1976

CLAS. A 23 N

208838

NUMERO 208.838

MEMORIA DESCRIPTIVA

correspondiente a la solicitud de concesión de un...

MODELO DE UTILIDAD

SOLICITANTE: MAQUINARIA INDUSTRIAL CONSERVERA, S.A.
(MAINCOSA)

RESIDENCIA: Ctra. Madrid a Murcia Km. 381

MOLINA DE SEGURA (MURCIA)

ENUNCIADO: DISPOSITIVO PARA CORTE LONGITUDINAL
DE LA PIEL DE FRUTOS.

Prioridad: Patente n.º del

208830



1 El Estatuto vigente sobre Propiedad Industrial, de
26 de Julio de 1929, en su texto refundido publicado el 30
de Abril de 1930, establece los caracteres de patentabili-
5 dade de las invenciones de tipo industrial que tienen por
objeto obtener ventajas sobre lo ya conocido, admitiendo
por consiguiente como patentables, las nuevas máquinas, a-
paratos, instrumentos, procesos de fabricación, etc. La am-
plitud de conceptos previstos como patentables, ha llevado
al legislador a aclarar (Artº. 46) que la enumeración con-
10 tenida en dicho cuerpo legal es puramente enunciativa y no
limitativa, haciéndola extensiva incluso a los descubrimien-
tos de tipo científico (Artº. 47).

15 El Decreto de 26 de Diciembre de 1947, recogiendo
la Orden de 18 de Noviembre de 1935, confirma el criterio
legal de que también serán patentables los instrumentos, ob-
jetos, o partes de los mismos, que aporten a la función a
que son destinados, un beneficio o efecto nuevo, y en defi-
nitiva que constituyan una mejora sustancial sobre lo ante-
riormente conocido.

20 Pues bien, a tenor de lo expuesto, y en base al ar-
ticulado que recoge los conceptos expresados, debe conside-
rarse, que la invención a que se refiere la presente memo-
ria, constituye una novedad industrial, con características
y ventajas que la hacen merecedora del privilegio de explo-
25 tación exclusiva que por ella se solicita, premiando así
los méritos de quien aporta a la industria del país una me-
jora efectiva y precisamente comprendida entre las enuncia-
das por la Ley como patentables. (Arts. 46 y 47 en relación
con el 171, en su nueva redacción afectada por la Orden de
30 18 de Noviembre de 1.935).



1

Una de las manipulaciones necesarias para la conservación de frutos consiste en desprender la piel de los mismos, tal como sucede con los tomates, por ejemplo.

5

La industria conservera, debido a las características peculiares de temporera, precisa una gran cantidad de mano de obra para cubrir la producción temporal de tales productos. En este sentido, es acuciante contar con medios mecánicos que absorban esta cantidad productiva, sin quedar supeditada la industria a la consecución de la mano de obra necesaria, El dispositivo que se describe a continuación resuelve uno de los problemas con que se enfrenta esta industria, y que provoca en el fruto un corte longitudinal de la piel, permitiendo la aplicación de otros dispositivos que la separen posteriormente del fruto. Para ello, el dispositivo cuenta con un posicionador longitudinal de los frutos, que está constituido por una tolva, dotada de zarandeo longitudinal y vibración combinados, para que los frutos -

10

queden alineados a lo largo de canales que la superficie final de la tolva comprende, la cual tolva está dispuesta en posición inclinada favoreciendo el avance de los frutos, para que éstos lleguen al dispositivo cortador en posición adecuada.

15

Este dispositivo cortador está formado por un tambor, transversal a la tolva, dotado de canales periféricos, enfrentados a cada uno de los de la tolva. El fondo de los canales del tambor cuenta con una cuchilla circular, que sobresale ligeramente del fondo, en la amplitud necesaria para atacar superficialmente a los frutos y cortar su piel en -

20

25

sentido longitudinal. Para colaborar con ello, vá dispuesta tangencial al tambor de cuchillas, una banda sin fin, también acanalada, con los canales enfrentados a los de aquél, que presiona los

30



208830

1
frutos sobre el tambor. Al girar el tambor a mayor velocidad que la banda, aunque en el mismo sentido, se produce el corte de la piel.

5
Para la mejor comprensión de la idea expuesta se acompaña título de ejemplo de realización, un juego de dibujos en los que se representa lo siguiente:

10
Figura 1ª.- Alzado en sección del conjunto del dispositivo. En ella podemos ver la tolva (1), receptora de los frutos, dotada de zarandeo y vibración dados por medios convencionales, tal como una excéntrica (2), cuya tolva finaliza en canales alineados (3), a lo largo de los cuales, los frutos, se posicionan alineados también. Estos canales de la tolva desembocan sobre un tambor (4), acanalado periféricamente en coincidencia con los de la tolva, en cada uno de cuyos canales, como prolongación de su fondo, aparece una cuchilla que sobresale ligeramente (no representada en esta figura). El tambor está carenado por la parte baja (5), dotado de un conducto (6) de caída de jugos. Frente al tambor, en posición tangencial, existe una banda (7), también acanalada en coincidencia con el tambor, de movimiento sin fin, más lento que el tambor.

15
Figura 2ª.- Detalle a escala menor de una sección frontal de los canales (3) de la tolva.

20
Figura 3ª.- Detalle en sección parcial del tambor (4), donde se observan sus canales (8), de cuyo fondo emergen ligeramente las cuchillas (9).

25
Figura 4ª.- Detalle en sección, por los rodillos de apoyo de la banda sin fin (7), dotada de canales (10), que coinciden con los del tambor.



208836

1

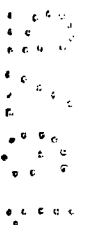
Dado el movimiento de zarandeo y vibración de la tolva en que se depositan los frutos, éstos van deslizándose por dicha tolva (1), hasta posicionarse en los canales (3) que comprende, alineándose para, por deslizamiento, llegar a caer por gravedad, sobre el tambor (4), quedando apriisionados entre éste y la banda sinfin (7), dentro de los canales correspondientes enfrentados de ambos elementos.

5

10

Como quiera que la banda sinfin (7) gira a menor velocidad que el tambor, las cuchillas (9) que éste posee en el fondo de cada canal, provoca, por la diferencia de velocidad, un corte superficial del fruto en sentido longitudinal que afecta exclusivamente a su piel.

15



20

Son ventajas apreciables la exactitud de corte de la piel y la seguridad con que los frutos avanzan sin ser dañados por aplastamiento, ya que la banda que los mantiene en contacto con el tambor de corte está capacitada para regular su presión, aparte las características acolchadas que tanto el tambor como la banda poseen en los canales en que se aloja el fruto.

25

30



1 Hecha la descripción a que se refiere la memoria
que antecede, es preciso insistir en que los detalles de
realización de la idea expuesta, pueden variar, es decir,
que pueden sufrir pequeñas alteraciones, basadas siempre
5 en los principios fundamentales de la idea, que son en esen-
cia los que quedan reflejados en los párrafos de la descrip-
ción hecha. En efecto, el Artículo 48 del Estatuto vigente
sobre Propiedad Industrial, establece como no patentables,
en su apartado tercero, "los cambios de forma, dimensiones,
10 proporciones y materias de un objeto ya patentado" fijando
así el criterio del legislador en el sentido de que paten-
tada una idea que pueda dar lugar a una realidad práctica
e industrializable, nadie podrá apoyarse en ella para, a
pretexto de haber introducido ligeras modificaciones, pre-
sentarla como nueva y propia.

15 Este principio, en cuanto al alcance de la protec-
ción del objeto patentado se refiere, se halla confirmado
por numerosas Sentencias del Tribunal Supremo, y entre -
ellas, como más terminantes, en las de fechas 16 de octubre
de 1954, 23 de enero de 1959, 20 de marzo de 1964 y otras.

20 Establecido el concepto expresado, en cuanto a la
amplitud que debe darse a la protección solicitada, se re-
dacta a continuación la Nota de Reivindicaciones, de acuer-
do con lo que se establece en el último párrafo del apar-
tado tercero del Artículo 100 de la Ley, sintetizando así
25 las novedades que se desean reivindicar:

NOTA DE REIVINDICACIONES

30 En resumen, el privilegio de explotación exclusi-
va que se solicita, recaerá sobre las reivindicaciones si-
guientes:



208838

1

1.- DISPOSITIVO PARA CORTE LONGITUDINAL DE LA PIEL DE FRUTOS, caracterizado esencialmente por el hecho de comprender un posicionador longitudinal de los frutos, constituido por una tolva dotada de zarandeo en sentido longitudinal combinada con una vibración, para que los frutos queden alineados a lo largo de los canales que la superficie de la tolva comprende, la cual tolva está dispuesta en posición inclinada para favorecer el avance de los frutos y que estos lleguen al dispositivo cortador formado por un tambor transversal a la tolva, dotado de canales periféricos, en el fondo de cada uno de los cuales está dispuesta una cuchilla circular que sobresale ligeramente de dicho fondo y ataca superficialmente a los frutos cortando la piel en sentido longitudinal; colaborando con el tambor una banda sinfin acanalada, enfrentada tangencialmente al tambor y con sus canales coincidentes con los de aquel; girando el tambor a mayor velocidad que la banda sinfin para producir el corte de la piel.

5

10

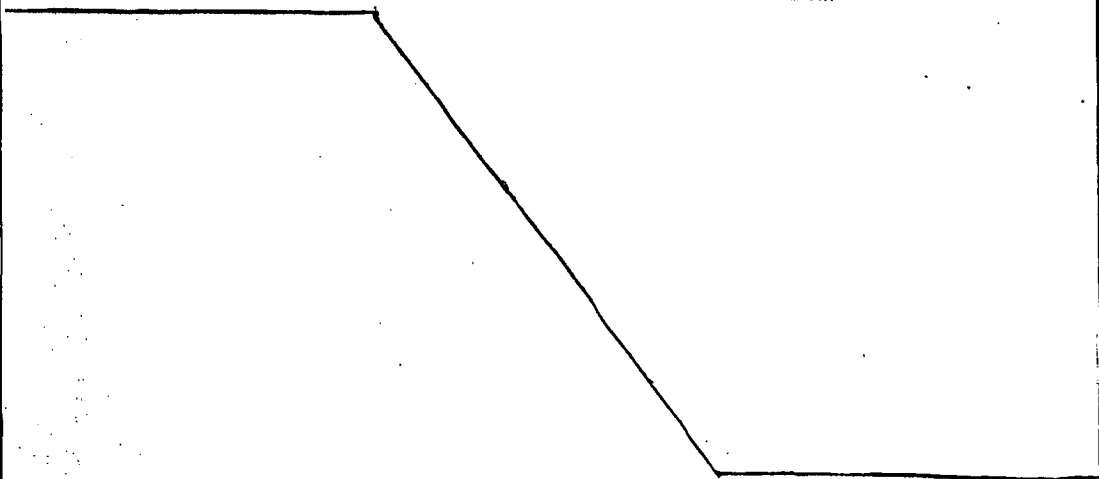
15

20

25

30

2.- Se reivindica por último como objeto sobre el que ha de recaer el modelo de utilidad que se solicita: DISPOSITIVO PARA CORTE LONGITUDINAL DE LA PIEL DE FRUTOS.



208838



1
Todo conforme queda descrito y reivindicado
en la presente memoria descriptiva, que consta de ocho pági-
nas mecanografiadas y dibujos adjuntos.

5
Madrid, 31 diciembre 1.974

BERNARDO UNGRIA
p.p.

10

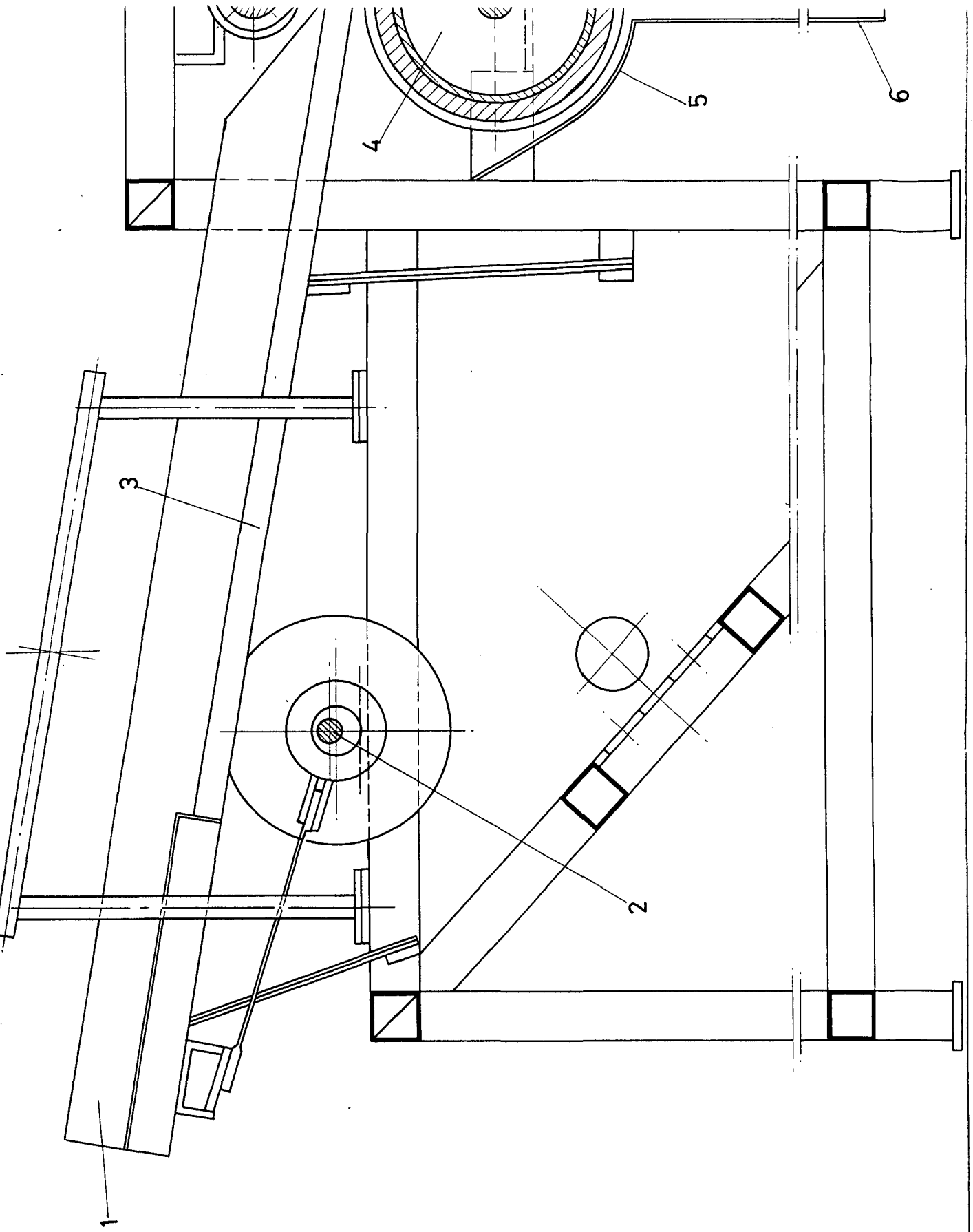
15

20

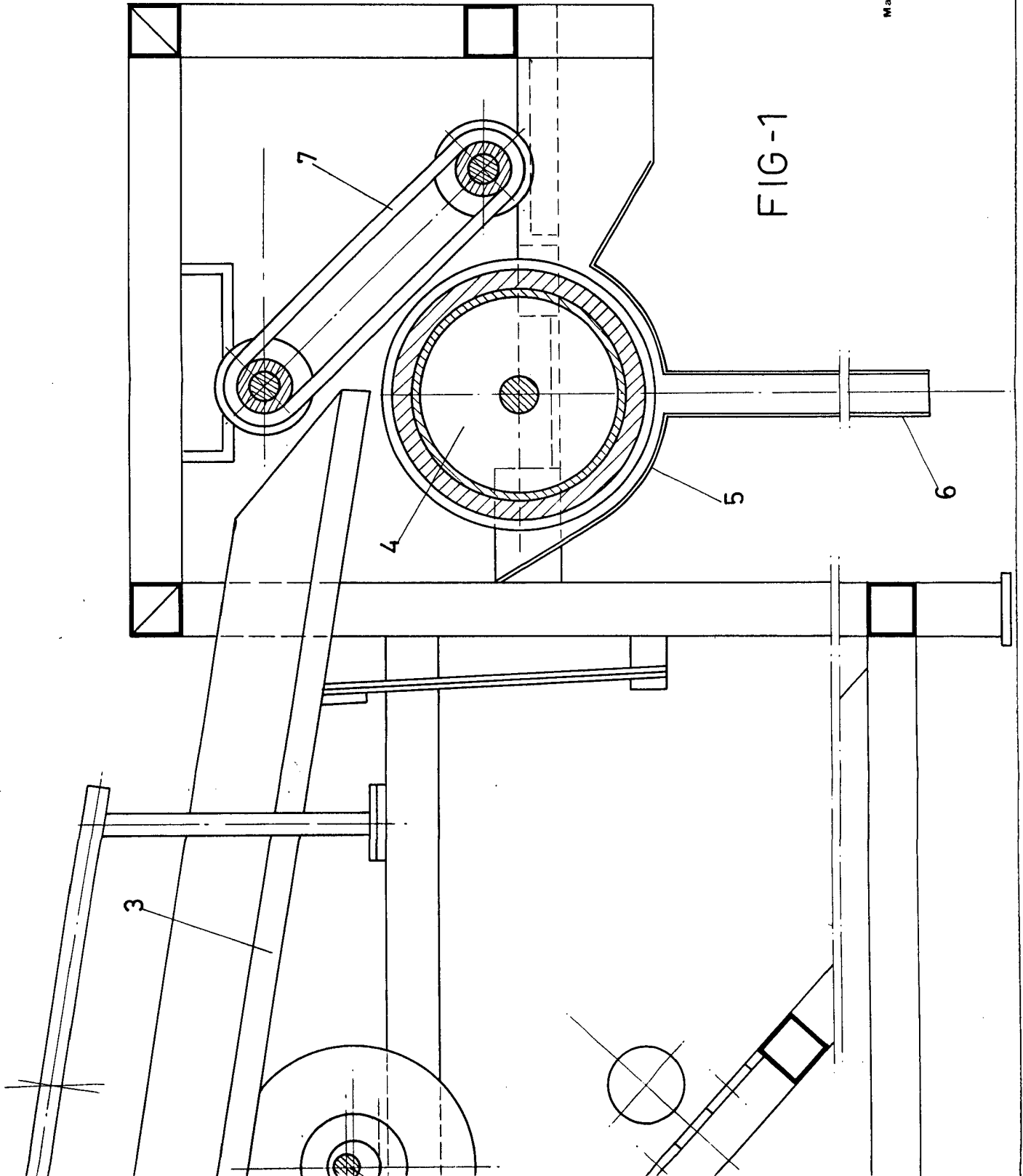
25

30

MAQUINARIA INDUSTRIAL CONSERVERA, S. A. (MAINCOSA)



MAQUINARIA INDUSTRIAL CONSERVERA, S. A. (MAINCOSA)



ESCALA VARIABLE
de diciembre de 1974
Madríd
BERNARDO UNGRIA
P. P.

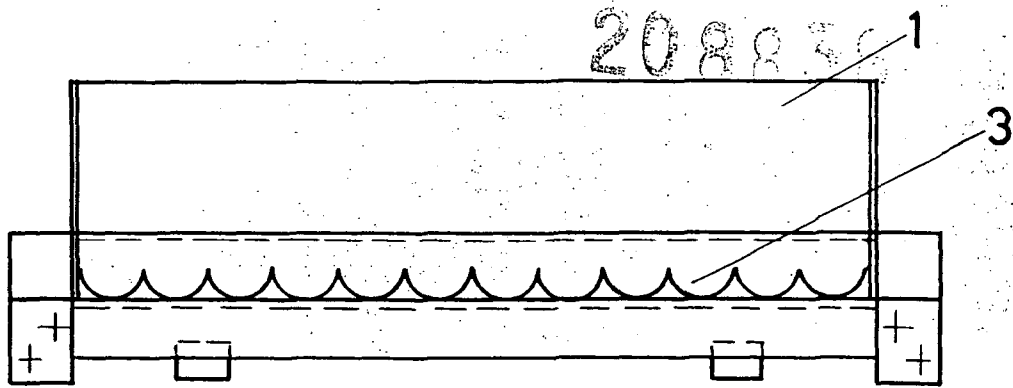


FIG-2

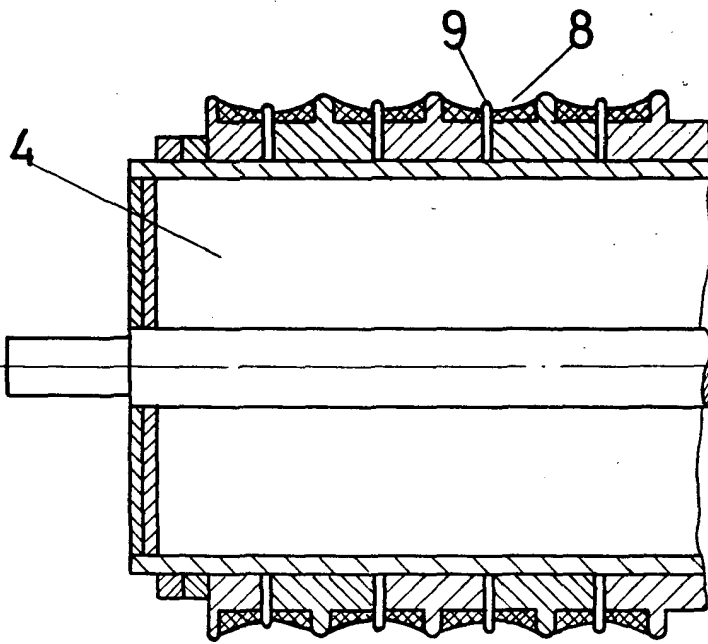


FIG-3

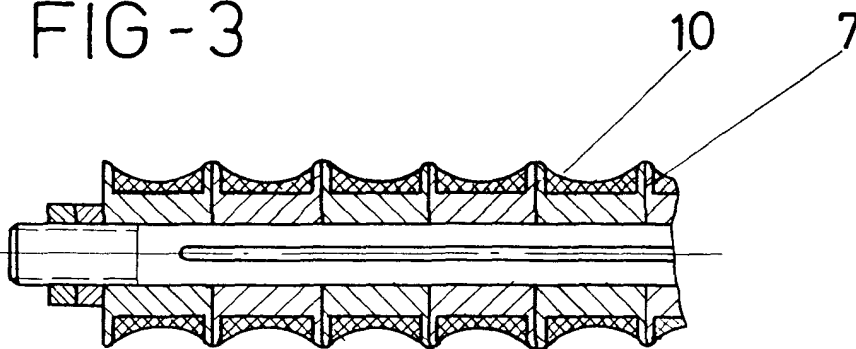


FIG-4

ESCALA VARIABLE

Madrid, 31 de diciembre de 1974

BERNARDO UNGRIA

P. P.