

208837



25

F.e. 22-6-1976

Inventor A 63 H

Nº 208.837

# MEMORIA DESCRIPTIVA

correspondiente a la solicitud de concesión de un...

## MODELO DE UTILIDAD

SOLICITANTE: JUGUETES Y COCINAS, S.L. JUYCO

RESIDENCIA: C. 20 de noviembre - 12 IBI (Alicante)

ENUNCIADO: DISPOSITIVO LUMINOSO PARA JUGUETES

Prioridad: Patente ..... n.º ..... del .....

MCH



20811 /

1  
5  
10  
15  
20  
25  
30

El Estatuto vigente sobre Propiedad Industrial, de 26 de Julio de 1929, en su texto refundido publicado el 30 de Abril de 1930, establece los caracteres de patentabilidad de las invenciones de tipo industrial que tienen por objeto obtener ventajas sobre lo ya conocido, admitiendo por consiguiente como patentables, las nuevas máquinas, aparatos, instrumentos, procesos de fabricación, etc. La amplitud de conceptos previstos como patentables, ha llevado al legislador a aclarar (Artº. 46) que la enumeración contenida en dicho cuerpo legal es puramente enunciativa y no limitativa, haciéndola extensiva incluso a los descubrimientos de tipo científico (Artº. 47).

El Decreto de 26 de Diciembre de 1947, recogiendo la Orden de 18 de Noviembre de 1935, confirma el criterio legal de que también serán patentables los instrumentos, objetos, o partes de los mismos, que aporten a la función a que son destinados, un beneficio o efecto nuevo, y en definitiva que constituyan una mejora sustancial sobre lo anteriormente conocido.

Pues bien, a tenor de lo expuesto, y en base al articulado que recoge los conceptos expresados, debe considerarse, que la invención a que se refiere la presente memoria, constituye una novedad industrial, con características y ventajas que la hacen merecedora del privilegio de explotación exclusiva que por ella se solicita, premiando así los méritos de quien aporta a la industria del país una mejora efectiva y precisamente comprendida entre las enunciadas por la Ley como patentables. (Arts. 46 y 47 en relación con el 171, en su nueva redacción afectada por la Orden de 18 de Noviembre de 1.935).



1

La presente invención para la cual se solicita el privilegio de modelo de utilidad, y según se expresa en el enunciado de esta memoria descriptiva, se refiere a un dispositivo luminoso para juguetes, cuya finalidad es la de proporcionar al mercado y público en general un nuevo elemento notablemente mejorado respecto a otros existentes de análogas finalidades.

5

10

Este dispositivo, objeto del modelo de utilidad, está destinado a hacer más llamativo un juguete, por ejemplo del tipo de los que representan reproducido un elemento mecánico de cocina, como una batidora, pudiéndose aplicar a otros tipos de juguete que posean un motor y un circuito eléctrico.

18

20

El dispositivo tiene la misión especial de hacer girar uno o varios puntos de luz alrededor de un eje, cuya luz es visible a través de la carcasa traslúcida o transparente que simula una parte del juguete, ayudando al efecto de movimiento que se pretenda dar, como en el caso de las batidoras aludidas anteriormente, cuya luz quedará reflejada a través de la carcasa transparente o traslúcida, sobre el agua puesta en movimiento por los medios convencionales.

25

30

En general, las características esenciales se centran en el hecho de que el eje motriz que incorpora, presenta un piñón engranado a una rueda dentada, de tal forma que en una zona de la extensión del eje de dicha rueda está en contacto con una lámina conexcionada a uno de los polos de la batería a través de un interruptor, mientras que la propia rueda está dotada, en un punto excéntrico, de un soporte aislante que incorpora una lámpara conectada por un polo a la propia rueda y a su eje y por el otro a



25 FEB 1975

1 un ballestín montado sobre el soporte que contacta constan  
temente con una corona fija y centrada sobre la rueda,  
cuya corona está conectada al otro polo de la batería, de  
5 manera que al cerrarse el circuito y girar la rueda, el  
ballestín toma de la corona el otro polo de la corriente  
encendiendo la lámpara que, debido a su posición sobre la  
rueda, describe un círculo luminoso visible a través de  
la carcasa del juguete.

10 Para complementar la descripción que seguidamen  
te se va a realizar y con objeto de ayudar a una mejor  
comprensión de las características del invento, se acompa  
ña a la presente memoria descriptiva de una hoja única de  
planos cuyas figuras representan lo siguiente:

15 Figura 1.- Representa una vista en alzado seccio  
nada del dispositivo.

Figura 2.- Representa una vista en planta de la  
parte superior del dispositivo.

Figura 3.- Representa un detalle del dispositi  
vo.

20 A la vista de las figuras, puede observarse el  
eje motriz (1) en cuyo extremo libre incorpora un piñón  
(2) que engrana con una rueda dentada (3) de gran tamaño  
y acoplada a un eje (4) prolongado inferiormente para re  
cibir uno de los polos de la batería, en este caso el po  
lo positivo (12), cuyo contacto lo realiza a través de  
una lámina contactora (5); mientras que superiormente pre  
senta un soporte aislante (6) previsto sobre la propia  
rueda dentada (3) y dispuesto en un punto excéntrico de  
ésta, el cual soporte (6) incorpora una lámpara (7) conec  
25 tada por un polo a la propia rueda dentada (3) y por el  
30



208837

1

otro a un ballestín (8) montado sobre el soporte (10); de tal forma que presenta una corona fija (9) y centrada sobre la rueda (3), la cual corona (9) está conectada al otro polo de la batería, que en este caso será el polo negativo (13). Todo el mecanismo citado está montado en una carcasa o soporte (11) como se observa en la figura 1.

5

10

El funcionamiento es como sigue: al cerrar el circuito eléctrico, mediante un conmutador, el eje motriz (1) se pone en movimiento y al mismo tiempo, a través de los contactos (5) y (8), toma corriente la lámpara (7) que se enciende.

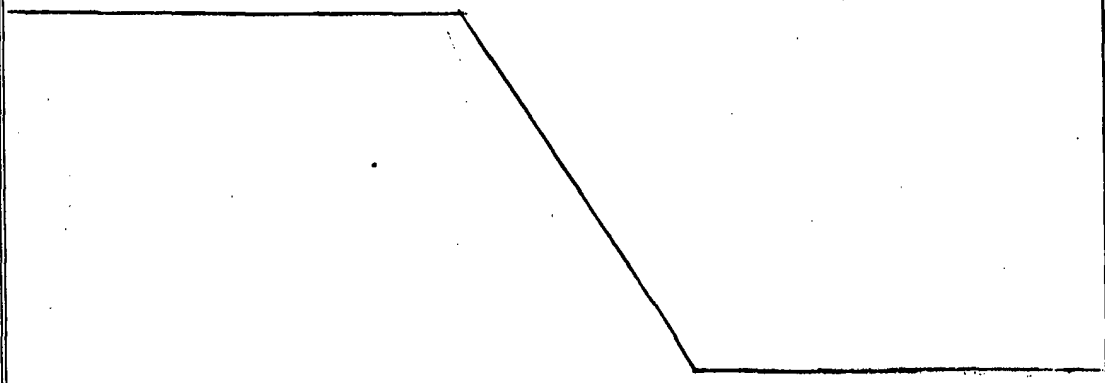
15

20

El piñón (2) montado en el eje motriz (1) transmite su giro a la rueda dentada (3), la cual arrastra al soporte aislante (6) que lleva la lámpara (7), mientras que el ballestín (8) está en contacto constante con el borde interno de la corona (9), estando también continuamente en contacto con la rueda dentada (3), sirviendo de vehículo para transmitir el paso de corriente directamente hasta el otro polo de la lámpara (7), la cual al ser arrastrada por la rueda dentada (3) describe círculos alrededor del eje (4), siendo visible su luz a través de la carcasa decorativa que cubre el mecanismo, la cual no ha sido representada en las figuras.

25

30





25

1 Hecha la descripción a que se refiere la memoria  
que antecede, es preciso insistir en que los detalles de  
realización de la idea expuesta, pueden variar, es decir,  
que pueden sufrir pequeñas alteraciones, basadas siempre  
5 en los principios fundamentales de la idea, que son en esen-  
cia los que quedan reflejados en los párrafos de la descrip-  
ción hecha. En efecto, el Artículo 48 del Estatuto vigente  
sobre Propiedad Industrial, establece como no patentables,  
en su apartado tercero, "los cambios de forma, dimensiones,  
10 proporciones y materias de un objeto ya patentado" fijando  
así el criterio del legislador en el sentido de que paten-  
tada una idea que pueda dar lugar a una realidad práctica  
e industrializable, nadie podrá apoyarse en ella para, a  
pretexto de haber introducido ligeras modificaciones, pre-  
sentarla como nueva y propia.  
15

Este principio, en cuanto al alcance de la protec-  
ción del objeto patentado se refiere, se halla confirmado  
por numerosas Sentencias del Tribunal Supremo, y entre -  
ellas, como más terminantes, en las de fechas 16 de octubre  
20 de 1954, 23 de enero de 1959, 20 de marzo de 1964 y otras.

Establecido el concepto expresado, en cuanto a la  
amplitud que debe darse a la protección solicitada, se re-  
dacta a continuación la Nota de Reivindicaciones, de acuer-  
do con lo que se establece en el último párrafo del apar-  
tado tercero del Artículo 100 de la Ley, sintetizando así  
25 las novedades que se desean reivindicar:

#### NOTA DE REIVINDICACIONES

En resumen, el privilegio de explotación exclusi-  
va que se solicita, recaerá sobre las reivindicaciones si-  
30 guientes:



1  
5  
10  
15  
20  
25  
30

1.- DISPOSITIVO LUMINOSO PARA JUGUETES, caracterizado esencialmente por el hecho de que el eje motriz que incorpora presenta un piñón, engranado con una rueda dentada, el eje de la cual, en una zona de su extensión, está en contacto con una lámina conexcionada a un polo de la batería, a través de un interruptor, y la propia rueda está dotada, en un punto excéntrico, de un soporte aislante que incorpora una lámpara conectada por un polo a la propia rueda y a su eje y por el otro a un ballestín montado sobre el soporte que contacta constantemente con una corona fija y centrada sobre la rueda, cuya corona está conectada al otro polo de la batería, de manera que al cerrarse el circuito y girar la rueda el ballestín toma de la corona el otro polo de la corriente encendiendo la lámpara que, debido a su posición sobre la rueda, describe un círculo luminoso, visible a través de la carcasa del juguete.

2. Se reivindica por último como objeto sobre el que ha de recaer el Modelo de Utilidad que se solicita: DISPOSITIVO LUMINOSO PARA JUGUETES.

Todo conforme queda descrito y reivindicado en la presente memoria descriptiva que consta de siete páginas mecanografiadas.

Madrid 31 Diciembre 1.974

BERNARDO UNGRIA

p.p.

25 1975  
10 ETS  
MUSEO ARQUITECTONICO  
DIEZ CTS

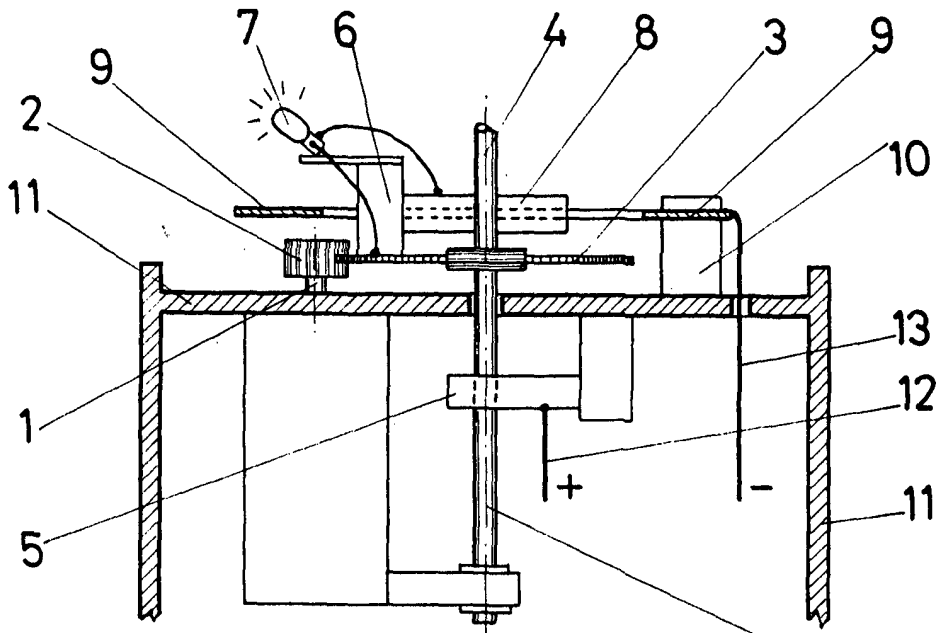


FIG. 1

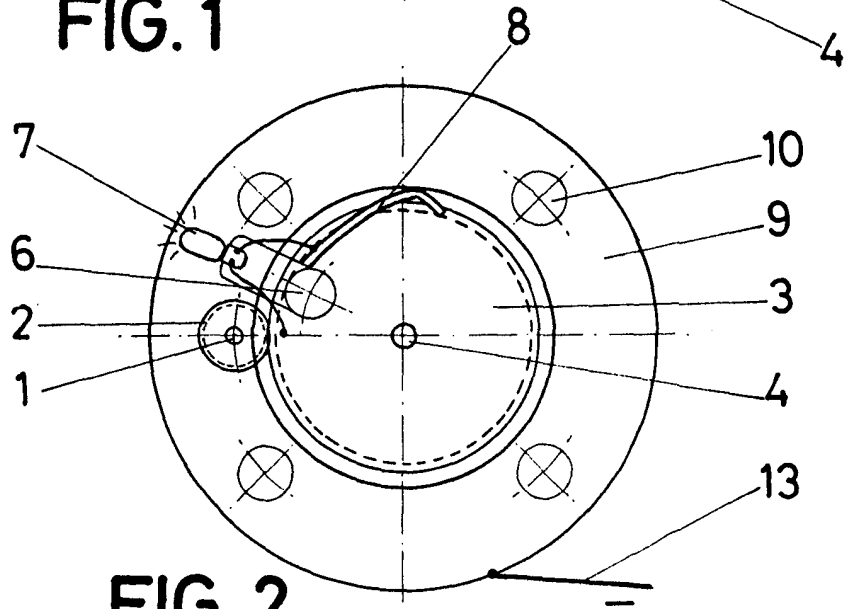


FIG. 2

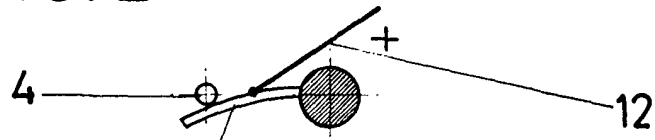


FIG. 3

ESCALA VARIABLE

Madrid, 31 de diciembre de 1974

BERNARDO UNGRIA

P. P.