

208824

*Com. 21-6-76*

BAD ORIGINAL

Int. Cl.:	<i>B.65.D</i>

**MODELO DE UTILIDAD**

por VEINTE años

cuyo privilegio se solicita para España,  
sus territorios y plazas de soberanía, a  
favor de:

D. RUFERTO MORERA JUSTE

de nacionalidad española, domiciliado en  
Barcelona, calle Calabria, núm. 80, rela-  
tivo a:

"BOLSA"

=====

BAD ORIGINAL

211791

MEMORIA DESCRIPTIVA

5. La presente invención se refiere a una bolsa, especialmente apta para contener artículos de foto y cinematografía, permitiendo el estuchado de los mismos y de los correspondientes accesorios, con una mínima ocupación de espacio y en un correcto acondicionamiento, además de permitir una directa accesibilidad a sus diversas partes. - - - - -

10. La referida bolsa se caracteriza porque está constituida por un cuerpo paralelepípedo complejo que comprende tres receptáculos aciniforme paralelepípedos y de igual longitud que el citado cuerpo, dotados todos ellos de un cierre de cremallera en su cara superior según la posición de accesibilidad, consistiendo en un receptáculo posterior que abarca la altura del expresado cuerpo y sensiblemente la mitad de su anchura, y de dos receptáculos anteriores superpuestos en la posición replegada, cada uno de los cuales abarca sensiblemente la mitad de la altura del cuerpo, estando relacionados el receptáculo posterior y el anterior inferior mediante un par de tiras extremas que unen sendas aristas verticales oponentes, mientras que los dos receptáculos anteriores, estando en posición invertida el superior, se relacionan entre sí por un par de tiras flexibles que unen las aristas horizontales delanteras oponentes, actuando este último par de tiras como medios de abisagrado para giro del receptáculo superior, dando media vuelta hacia adelante,

15.

20.

para situarse en su posición de accesibilidad, al tiempo que facilita el acceso al receptáculo inferior. - - - - -

5. Otros objetos y características de la invención se irán dando a conocer en detalle a lo largo de la descripción que sigue, haciendo referencia a los dibujos ilustrativos que la acompañan. En los dibujos: - - - - -

Figura 1, representa, vista en perspectiva, la bolsa objeto de esta invención, según su situación replegada. - -

10. Figura 2, es una vista análoga a la de la figura anterior, según la posición abierta de la bolsa para la accesibilidad a los receptáculos componentes. - - - - -

15. La bolsa de referencia es un cuerpo paralelepípedo de longitud mayor que las restantes dimensiones, compuesto por tres receptáculos o estuches para aparatos de fotografía, cinematografía y similares, y los accesorios para los mismos.

20. Dichos receptáculos son uno posterior 1, otro anterior inferior 2 y otro anterior superior 3, siendo todos ellos de igual longitud. La anchura del receptáculo posterior 1 es aproximadamente la mitad de la del cuerpo, y la altura de los receptáculos 2 y 3 es aproximadamente la mitad cada uno de la del cuerpo. - - - - -

25. Los receptáculos posterior 1 y anterior inferior 2, tiene lugar mediante unas cintas extremas 4 que unen ambos bordes verticales opuestos. Por su parte, los receptáculos anteriores inferior 2 y superior 3, se relacionan por un par

BAD ORIGINAL

208824

de tiras flexibles 5 que unen bordes horizontales opoentes.-

Cada uno de los receptáculos 1, 2 y 3 posee en su cara superior, según la posición de accesibilidad, un cierre de cremallera 6. - - - - -

5. En la posición replegada de la bolsa, la misma forma un conjunto compacto, con una mínima ocupación de espacio, por superposición de los receptáculos anteriores 2 y 3, lo cual facilita el transporte individual y su colocación en estado inactivo. Separando el receptáculo anterior superior 3, por giro hacia la parte delantera, se consigue la accesibilidad directa al mismo y al inferior 2. - - - - -

10. La citada posición de repliegue, se mantiene mediante alguna disposición al efecto. En el presente ejemplo gráfico, ello se consigue mediante una tapa abatible 7, articulada en la cara trasera del receptáculo posterior 1, que forma una falda delantera apta para retener el receptáculo superior 3. Dicha tapa 7 cuenta con unos medios de abrochado 9. - - - - -

15. La presente bolsa posee asimismo una correa de bandolera 10 en la forma convencional, que se sujeta en los extremos de los cuerpos posterior 1 e inferior 2 por ser fijos. - - - - -

20. Descrietas convenientemente las características de la invención, se hace constar que en la misma podrán introducirse cuantas variantes de detalle pueda aconsejar la experiencia, siempre que con ello no se modifique la esencialidad de la misma que es la que se reclama y concreta en las reivindicaciones. - - - - -

25.

BAD ORIGINAL

208824

ciones que siguen. - - - - -

N O T A

se declaran de novedad, utilidad y propiedad para España, sus territorios y plazas de soberanía, las siguientes: - - -

R E I V I N D I C A C I O N E S

- 5. 1.- Bolsa, especialmente para artículos de foto y cinematografía, caracterizada porque está constituida por un cuerpo paralelepípedo complejo que comprende tres receptáculos asimismo paralelepípicos y de igual longitud que el citado cuerpo, dotados todos ellos de un cierre de cremallera en su cara superior según la posición de accesibilidad a su interior, consistiendo en un receptáculo posterior que abarca la altura del cuerpo y aproximadamente la mitad de su anchura, y de dos receptáculos anteriores superpuestos en su posición replegada, cada uno de los cuales abarca aproximadamente la mitad de la altura del citado cuerpo, estando relacionados los mencionados cuerpos posterior e inferior mediante un par de tiras extremas que unen sendos bordes verticales oponentes, mientras que los receptáculos superior e inferior se relacionan mutuamente por un par de tiras flexibles que unen sus bordes horizontales delanteros oponentes, determinando este último par de tiras unos medios de abisagrado para el giro del receptáculo superior, dando media vuelta hacia adelante, para situarse en su posición de accesibilidad, al tiempo que facilita el acceso al receptáculo inferior. - - - - -
- 10.
- 15.
- 20.
- 25. 2.- "BOLSA". - - - - -

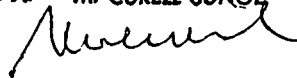
BAD ORIGINAL

6  
208824

Todo ello conforme se describe y reivindica en la presente memoria que consta de seis hojas, foliadas y mecanografiadas por una sola de sus caras, y de dos figuras que la ilustran.

MADRID, 31 DIC. 1974

P. A. M. CURELL SUÑOL



208824

FIG. 1

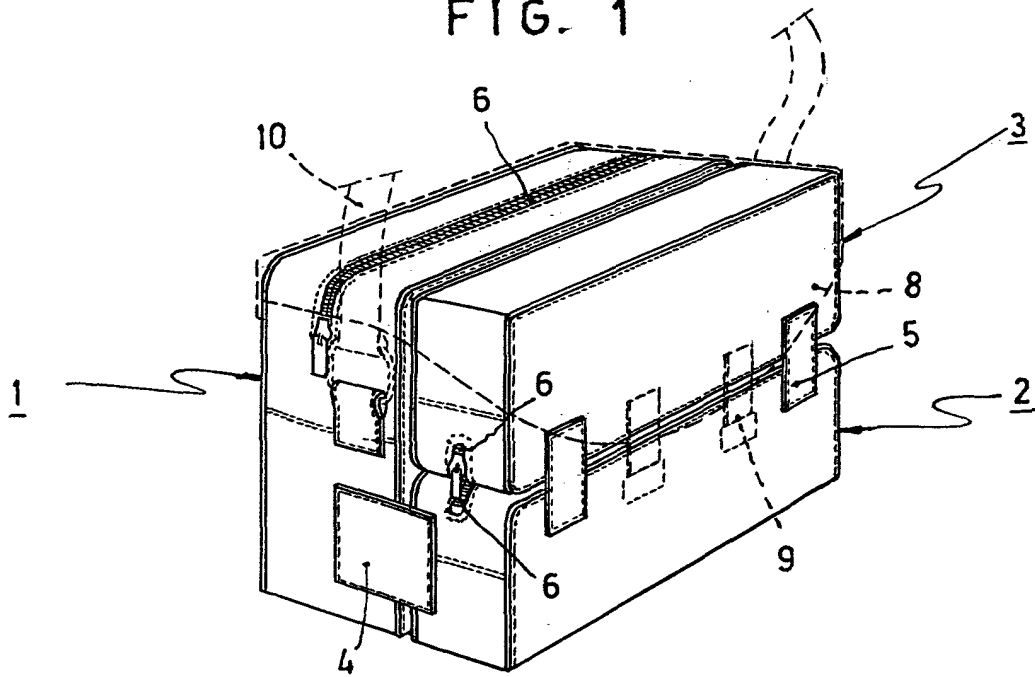
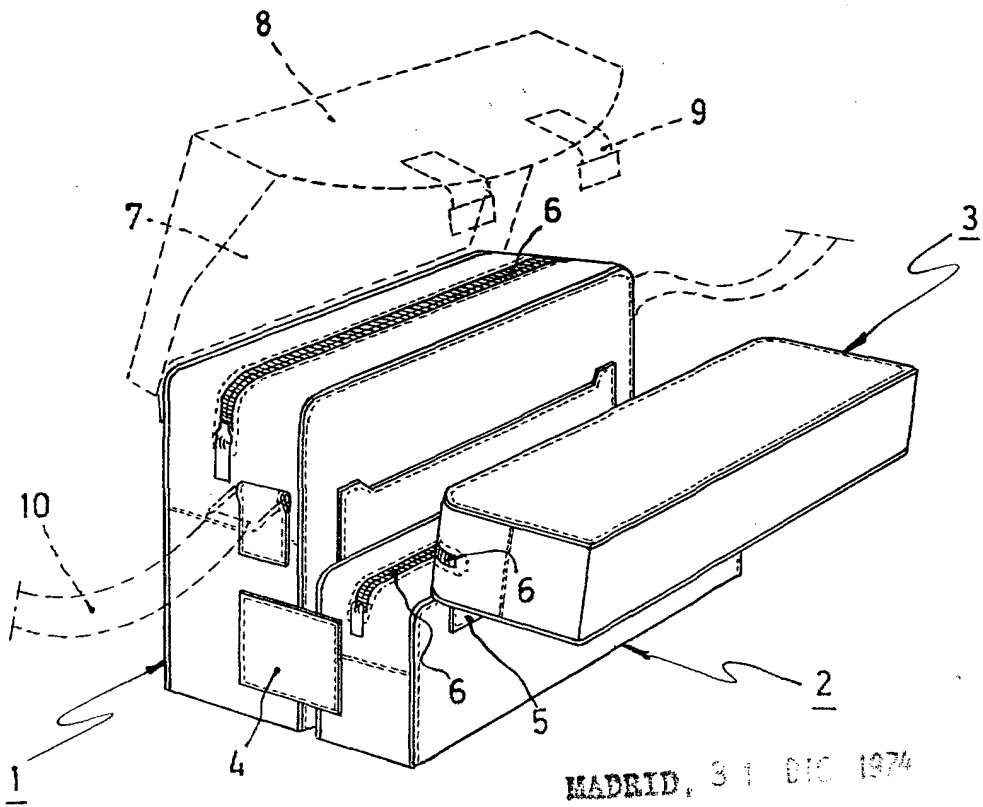


FIG. 2



MADRID, 31 DIC 1974

P. A. M. CURELL SUÑER

*Morera*