

208816



Fe. 17-9-1976  
B651

MODELO DE UTILIDAD

por V E I N T E años

a favor de INDUSTRIAS PLASTICAS AURORA, S.A.

de nacionalidad española

residente en Madrid.- Sanz Raso, 40

por:

"TAPON PULVERIZADOR PERFECCIONADO".-

-----



El Modelo de Utilidad objeto de la presente memoria se refiere, como su titulo indica, a un tapón pulverizador que reúne unas cualidades de utilización muy superiores a todos los que hasta el momento se conocen con analoga misión, por su sencillez y economía, estando realizadas sus dos piezas componentes en materiales moldeables.

Esencialmente consiste la presente invención en un tapón, preferentemente roscado, de forma sensiblemente cilindrica y parte superior en dos planos y en el cual, se halla alojada una pieza basculante en la que se ha conformado el difusor, de forma que es imposible la salida de producto en la posición de reposo, siendo necesario elevarlo a la segunda posición para que permita la salida al exterior.

Para la mejor comprensión del invento que se preconiza se acompaña una hoja de planos en la que, en seis figuras, se detalla suficientemente la constitución y disposición de sus elementos componentes asi como su utilización y funcionamiento en un ejemplo de realización practica no limitativo.

Las figuras primera y segunda se refieren a dos vistas laterales en las dos posiciones posibles del difusor, cerrada y abierta respectivamente. La tercera es una vista en planta del tapón sin el difusor. La cuarta representa una vista en sección del tapón asimismo sin difusor y las quinta y sexta se refieren a sección y planta del difusor independientemente.



La numeración que acompaña a las figuras tiene el mismo significado para todas ellas siendo este el siguiente:

- 1.- Tapón.
- 5.- 2.- Alojamiento del difusor.
- 3.- y 6.- Difusor.
- 4.- Puntos de giro.
- 5.- Pieza movil del difusor.
- 7.- Pitones de giro.
- 10.- 8 y 10.- tapón de (3).
- 9.- Pantalla.

El tapón (1), presenta un cajeadado en el que se aloja el difusor movil (6), pivotante sobre los pitones de giro (7) que penetran en los alojamientos (4) de (2).

15.- En la pieza (1) se ha previsto el difusor fijo (3) que en posición de reposo es cubierto por el tapón interior (8) y el exterior (10), asi como por la pantalla (9), impidiendo la salida de producto en posición de cerrado (fig. 1) y quedando liberada en la posición de trabajo (fig. 2).

20.-

Serán independientes del objeto de la presente invención, los materiales, formas, colores y dimensiones y en general todo cuanto no altere, cambie o modifique la esencialidad de la invención.

25.- Descrita suficientemente la naturaleza y objeto de este Modelo de Utilidad, se hace constar que las características esenciales sobre las que han de recaer la concesión del mismo estan comprendidas en las siguientes:



REIVINDICACIONES

- 5.- 1ª.- Tapón pulverizador perfeccionado, caracterizado por comprender, un tapón roscado con un difusor fijo en disposición vertical previsto en un cajado realizado para alojar una segunda pieza que en posición de reposo o cerrado, el difusor fijo antes mencionado queda encajado en una canaladura anular realizada en la parte inferior de la pieza móvil obturando dicha salida que queda liberada al hacer bascular esta
- 10.- pieza con lo que el difusor móvil, en su embocadura exterior emerge del tapón propiamente dicho.

2ª.- TAPON PULVERIZADOR PERFECCIONADO.

- 15.- Todo ello tal y como se describe y reivindica en la memoria que antecede que consta de CUATRO hojas escritas a maquina por una sola de sus caras y planos que la ilustran.

Madrid, 31 de Diciembre de 1.974

FIG 1

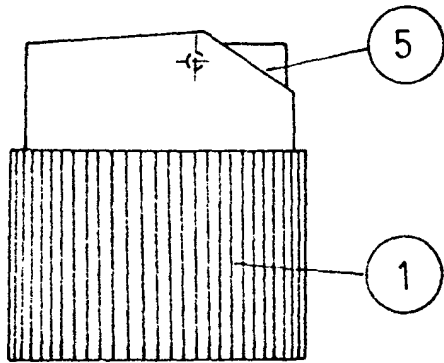


FIG. 2

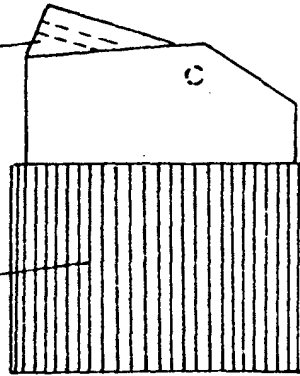


FIG 3

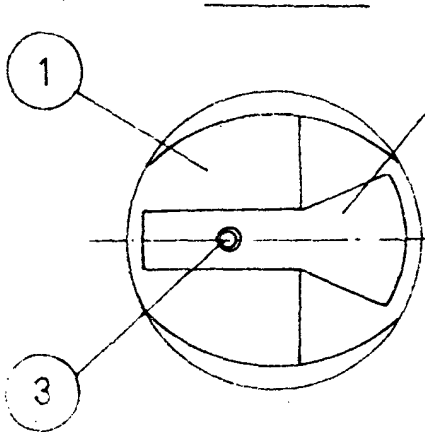


FIG 4

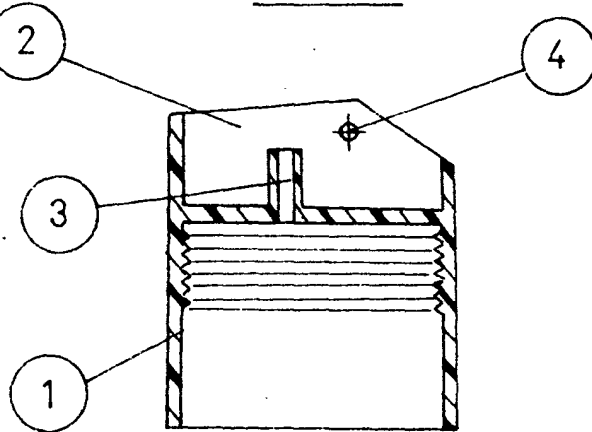


FIG. 6

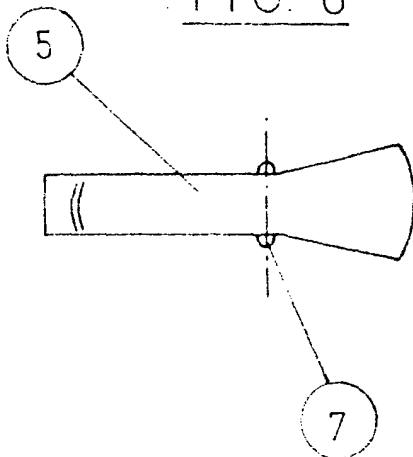
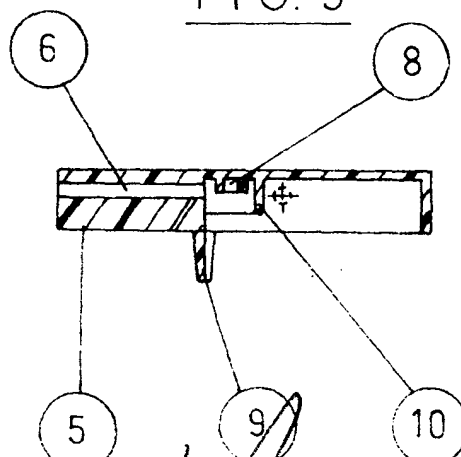


FIG. 5



ESCALA VARIABLE