



208801

208801

MEMORIA DESCRIPTIVA

de la Patente de Introducción, por 10 años, solicitada a favor de AUTOCESORIOS HARRY WALKER, S. A. E., Sociedad constituida de acuerdo con las Leyes Españolas, residente en Barcelona, calle Rosellón numero 192, por " UN APARATO MANUAL PARA LA PROYECCION DE EMULSIONES DETERGENTES ".

La presente Patente de Introduccion tiene por objeto garantizar el derecho a la fabricacion y explotacion exclusiva de un aparato manual para la proyeccion de emulsiones detergentes.

Existen diversos aparatos, algunos de ellos patentados, para la proyeccion y lanzamiento de emulsiones detergentes para lavado de superficies, especialmente carrocerias de coches, automoviles y similares, pero todos ellos, a pesar de su indudable eficacia son aparatos voluminosos, aptos para estaciones de servicio que disponen de espacio, además de aire comprimido necesario para el funcionamiento de los mismos.

El aparato objeto de la presente memoria descriptiva, es de poco volumen, no precisando instalaciones de aire comprimido, pudiendo ser usado por particulares por la sencillez de su manejo y funcionamiento.



15 Consiste esencialmente en un pequeño depósito cilíndrico, que contiene el detergente y en cuya parte superior queda situado un chicleur en comunicación con la zona de succión de una trompa de agua de vacío, a la que llega el agua a la presión normal de la red de distribución o a la de una bomba de agua y que al pasar -
 20 por la trompa de vacío produce una succión que arrastra el detergente, contenido en el depósito, el cual se mezcla íntimamente con el agua, formando la emulsión o espuma. El depósito o su envolvente superior va provisto de un orificio para la ventilación del depósito.

25 Se caracteriza este aparato porque la entrada de la trompa se halla en comunicación con una válvula dispuesta en un mango que sostiene a la vez dicha trompa y el depósito.

Se caracteriza además porque la válvula se acciona mediante un gatillo o pulsador, quedando recubierto el conjunto por una -
 30 envolvente protectora de plástico, que afecta una forma semejante a la silueta de una pistola.

En el dibujo de la hoja adjunta y a título de ejemplo, se representa un caso particular de realización práctica del aparato objeto de la presente memoria descriptiva, mostrando la figura -
 35 un corte longitudinal de aquel.

Siguiendo los diseños, vemos el depósito cilíndrico -1-, en cuya parte superior se halla el chicleur -2- que comunica con la zona de depresión de la bomba de vacío -3-, la cual funciona con agua a la presión normal de la red de distribución. En la parte delantera de la envolvente -4- se halla la boquilla de salida -5- y en la parte
 40 trasera de la misma un racor de entrada de agua -6-.

El agua penetra por -6- y sigue por el conducto -7- hasta la válvula -8- que se abre mediante el gatillo o pulsador -9-.



A continuación pasa por -10- y llega a la entrada de la bomba
45 de vacío -11-.

El depósito cilíndrico -1- será preferentemente de plásti-
co transparente y presenta la parte superior -12- roscada pa-
ra unirlo al cuerpo -4- después de llenarlo de líquido deter-
gente.

50 Se fabricará este aparato con metal, material plástico u
otro material apropiado, variando sus dimensiones, forma y -
acabado así como sus aplicaciones y en general, cuanto no al-
tere, cambie o modifique su esencialidad.

===== N O T A =====

Se reivindica como objeto de esta Patente:-

- 55 1ª.- Un aparato manual para la proyección de emulsiones deter-
gentes que consiste esencialmente en un pequeño depósito cilín-
drico, que contiene el detergente y en cuya parte superior que
da situado un chicleur en comunicación con la zona de succión
de una trompa de agua de vacío, a la que llega el agua a la -
60 presión normal de la red de distribución o de una bomba de -
agua y que al pasar por la trompa de vacío, produce una succión
que arrastra el detergente, contenido en el depósito, el cual
se mezcla intimamente con el agua formando la emulsión o es -
puma.
- 65 2ª.- El propio aparato manual para la proyección de emulsiones
detergentes según la reivindicación anterior, que se caracte-
riza porqué la entrada de la trompa se halla en comunicación-
con una válvula, dispuesta en un mango que sostiene a la vez
dicha trompa y el depósito.
- 70 3ª.- El propio aparato manual para la proyección de emulsio-
nes detergentes, según las reivindicaciones 1ª y 2ª., que se

208801

13 ABR



75

caracteriza además porqué la válvula de paso del agua y puesta en marcha se acciona mediante un gatillo o pulsador, quedando recubierto el conjunto por una envolvente protectora de plástico que afecta una forma semejante a la silueta de una pistola.

42.- Un aparato manual para la proyección de emulsiones detergentes:

Consta la presente memoria descriptiva de cuatro hojas foliadas escritas por una sola cara.

Barcelona, 13 de ABRIL de 1.953.

F. A.

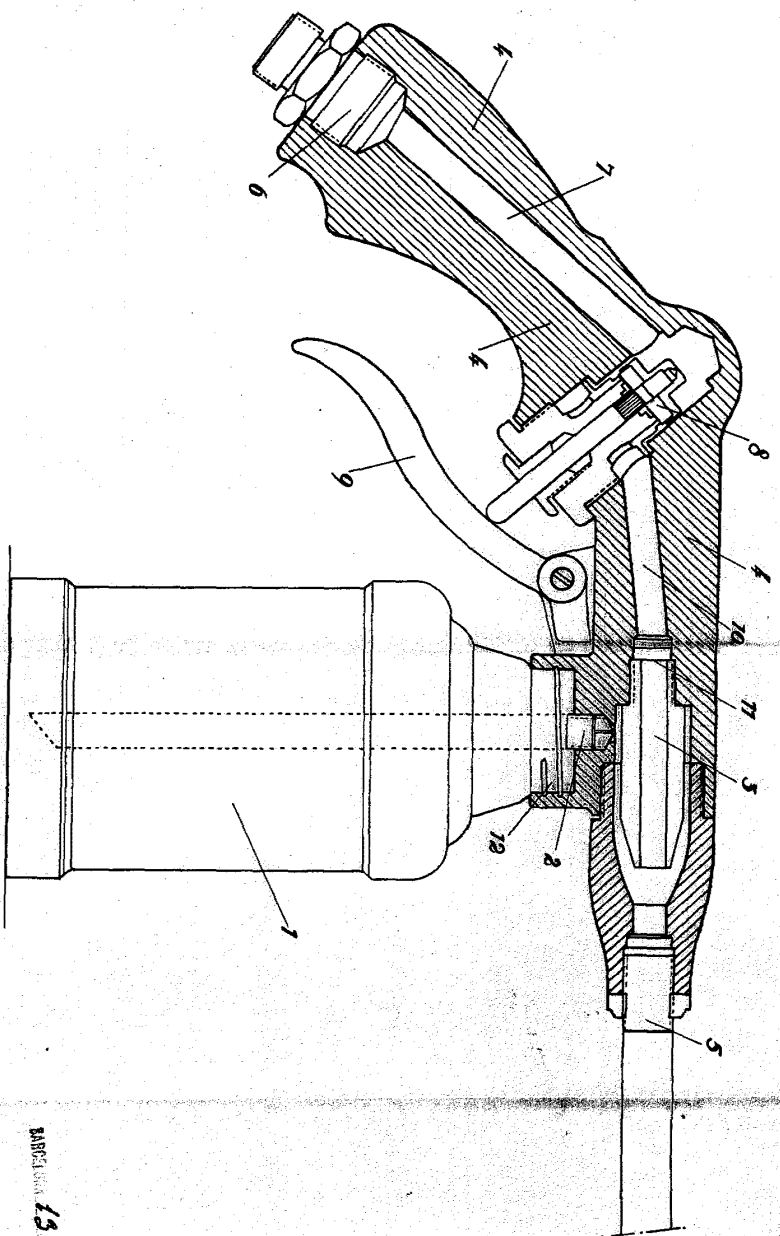
M. R. MORA

F. A. Mora

Accesorios Harry Walker, S.A.E.

208801

ngv Unise.



Escala Variable.

BARCELONA 13 Olive 1933

W. E. MORRIS

Yellowman