

208800



Int. Cl.²: *B05B*

Nº 208.800

MODELO DE UTILIDAD

por VEINTE años

cuyo privilegio se solicita para España,
sus territorios y plazas de soberanía, a
favor de:

D. JAIME GARCIA-MILA PALAUDARIAS

de nacionalidad española, domiciliado en
Barcelona, Avda. Infanta Carlota, nº 107,
relativo a:

"OBTURADOR AUTOMATICO PARA RECIPIENTES
CONTENEDORES DE LIQUIDOS A PRESION ATMOS-
FERICA"

"Como transformación de la solicitud de
Certificado de Adición nº 397.632 del
3 de diciembre de 1971"

208800



MEMORIA DESCRIPTIVA

La presente invención se refiere, conforme se indica en su enunciado, a un obturador automático para recipientes contenedores de líquidos a presión atmosférica, del tipo que comprende un cuerpo que delimita un asiento, un obturador móvil respecto a dicho cuerpo, y un elemento elástico antagonista que tiende a mantener el obturador aplicado contra el asiento, en que la acción de cierre es ejercida por unos medios elásticos para activación de los primeros, y de unos medios de asiento para los mencionados medios de obturación, cuyos medios de obturación y elásticos son elementos constituyentes de una misma pieza, mientras que los medios de asiento forman parte del cuerpo del recipiente objeto de cierre. - - - - -

La finalidad del obturador estriba en una simplificación en los medios de asiento inherentes al cuerpo del recipiente, manteniendo, no obstante, las peculiares ventajas de la obturación doble, en transporte y tras el primer uso. -

El citado obturador se caracteriza porque los medios de obturación consisten en dos resaltes anulares situados en un extremo de un vástago que, en el restante extremo, se une a los medios elásticos, cada uno de cuyos resaltes presenta perfil troncocónico en sus dos flancos, en correspondencia con el perfil de los medios de asiento, de modo que en la posición

208800



de cierre durable, los citados resaltes anulares se sitúan a uno y otro lado de los medios de asiento, formando doble contacto, mientras que para la posición de cierre temporal el resalte interior es introducido elásticamente en el recipiente,

5. te, quedando neutralizado, con lo que se forma un sólo contacto obturador entre el asiento y el resalte exterior, teniendo lugar la apertura momentánea del recipiente por empuje del vástago hasta separar dicho resalte exterior con respecto al asiento. - - - - -

10. Otros objetos y características de la invención se irán dando a conocer en detalle a lo largo de la descripción que sigue, haciendo referencia a los dibujos ilustrativos que la acompañan. En los dibujos: - - - - -

15. Figura 1, representa, según una sección diametral, un obturador automático, según esta invención, en la posición de cierre duradero. - - - - -

Figura 2, representa, parcialmente seccionada, el mismo obturador según su posición de cierre temporal. - - - - -

20. Figura 3, representa el obturador de referencia, en su posición de apertura momentánea. - - - - -

El expresado obturador consta de una pieza 1 obtenida por moldeo en plástico, acoplada a un recipiente 2 objeto de obturación, y obtenido también en plástico. - - - - -

La pieza 1 se compone de un vástago 2 con oquedad

208800

4



5. axial 4 interceptada por un tabique intermedio 5, en uno de cuyos extremos posee dos resaltes anulares exterior 6 e interior 7 que componen los medios de obturación, y en el restante extremo presenta unas patillas 8 en posición acampanada, y que constituyen los medios elásticos. - - - - -

El recipiente 2 tiene en su pared de fondo 9 una prominencia 10 con orificio pasante 11, en correspondencia con los resaltes exterior 6 e interior 7 de la pieza 1. - - -

10. Los resaltes anulares exterior 6 e interior 7, tienen dos flancos troncocónicos 15 y 12; a su vez, el orificio 11 tiene también unos flancos troncocónicos 13 y 14 en correspondencia con los anteriores, y separados en la distancia que media entre flancos oponentes de aquellos resaltes exterior 6 e interior 7. - - - - -

15. En la posición de cierre duradero, o sea en los períodos de transporte y almacenado de los recipientes 2, la pieza obturadora 1 se halla situada de manera tal que sus resaltes exterior 6 e interior 7 quedan a uno y otro lado de la prominencia de asiento 10, con lo que los flancos 12 y 15 de los resaltes quedan en contacto con los flancos 13 y 14 del asiento; así la obturación es completa y firme por el doble efecto de contacto obtenido. En esta situación, las patillas 8 permanecen inoperantes y el líquido 16 albergado en el recipiente 2 no tiene salida. - - - - -

20. Para la posición de cierre temporal, o sea en dis-

25.

208860



5. posición de empleo, para el primer uso, se hace penetrar en el recipiente 2 el resalte exterior 6, mediante presión ejercida en el extremo opuesto del vástago 3, y por compresión elástica de la propia pieza 1 y del recipiente 2, según la flecha 17. En esta circunstancia, el cierre del recipiente es simple, o sea efectuado por el contacto entre un flanco 14 del asiento, con otro flanco 15 del resalte exterior 6. Ahora, las patillas 8 realizan un cierto contacto a presión contra la cara externa del fondo 9 del recipiente 2, tendiendo a mantener la presente posición obturadora. - - - - -

15. Para la apertura momentánea del recipiente 2, se procede presionando el vástago 3 según la flecha 17, como se observa en la figura 3, de suerte que el resalte anular exterior 6 pierde contacto con el flanco del asiento 14, quedando paso libre por el orificio 11, permitiendo la salida del líquido 16. En esta situación inestable, las patillas 8 quedan presionadas con más fuerza contra el fondo 9. Al cesar de ejercerse la presión contra el vástago 3, la pieza 1 recobra la posición de cierre temporal, según figura 2, por la reacción de las patillas 8 hasta restablecer el contacto entre el resalte exterior 6 y el asiento interior 14. - - - - -

25. Descrietas convenientemente las características de la invención, se hace constar que en la misma podrán introducirse cuantas variantes de detalle pueda aconsejar la experiencia, siempre que con ello no se modifique la esencialidad de la misma que es la que se resume y concreta en las reivindicaciones que siguen. - - - - -

6



N O T A

Se declaran de novedad, utilidad y propiedad para España, sus territorios y plazas de soberanía, las siguientes: - - - - -

R E I V I N D I C A C I O N E S

5.

1.- Obturador automático para recipientes contenedores de líquidos a presión atmosférica, del tipo que comprenden

de un cuerpo que delimita un asiento, un obturador movible respecto a dicho cuerpo, y un elemento elástico antagonista

10.

que tiende a mantener el obturador aplicado contra el asiento, en que la acción de cierre es ejercida por unos medios

elásticos para activación de los primeros, y de unos medios de asiento para los mencionados medios de obturación, cuyos

15.

medios de obturación y elásticos son elementos constituyentes de una misma pieza, mientras que los medios de asiento forman

parte del cuerpo del recipiente objeto de cierre, c a r a c t e r i z a d o porque los medios de obturación

consisten en dos resaltes anulares situados en un extremo de un vástago que, en el restante extremo, se une a los medios

20.

elásticos, cada uno de cuyos resaltes presenta perfil tronco-cónico en sus dos flancos, en correspondencia con el perfil

de los medios de asiento, de modo que en la posición de cierre durable, los citados resaltes anulares se hallan situados

a uno y otro lado, respectivamente, de los medios de asiento, formando doble contacto, mientras que para la posición de

25.

289800



5. cierre temporal, el resalte interior es introducido en el recipiente, por presionado del vástago y cesión elástica de las partes afectadas, quedando neutralizado dicho resalte, con lo que el cierre se forma por un contacto simple entre el resalte exterior y el asiento interior, correspondiente, teniendo lugar la apertura momentánea del recipiente por empuje del vástago hasta separar el resalte exterior respecto al asiento interior, restableciéndose la anterior situación de cierre al cesar de empujar el vástago y por la reacción de las patillas de los medios elásticos apoyadas en la base del recipiente. -
- 10.

2.- "OBTURADOR AUTOMATICO PARA RECIPIENTES CONTENEDORES DE LIQUIDOS A PRESION ATMOSFERICA". - - - - -

15. Todo ello conforme se describe y reivindica en la presente memoria que consta de siete hojas, foliadas y mecanografías por una sólo de sus caras, y de tres figuras que la ilustran.

MADRID, 3 DIC. 1971

P.A. M. CURELL SUÑOL

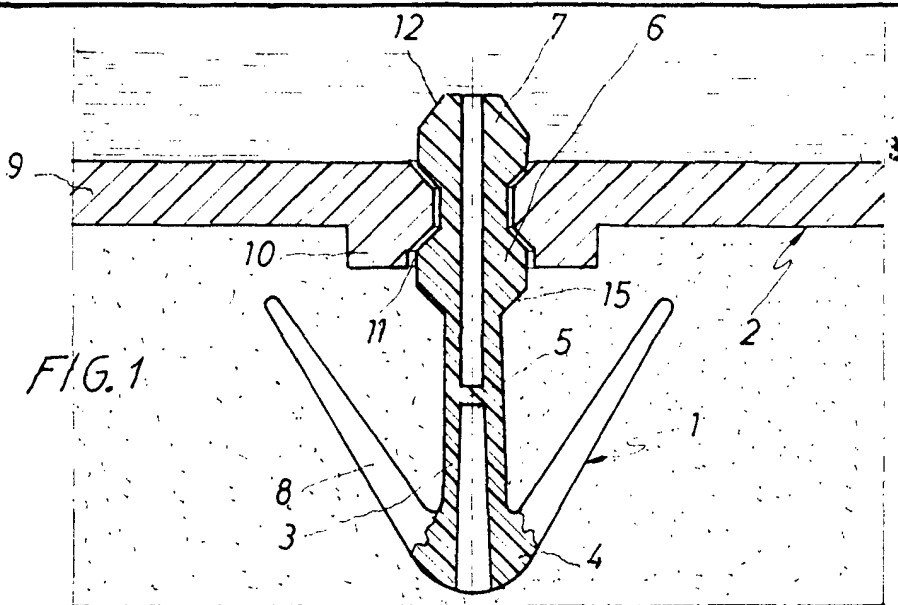


FIG. 1

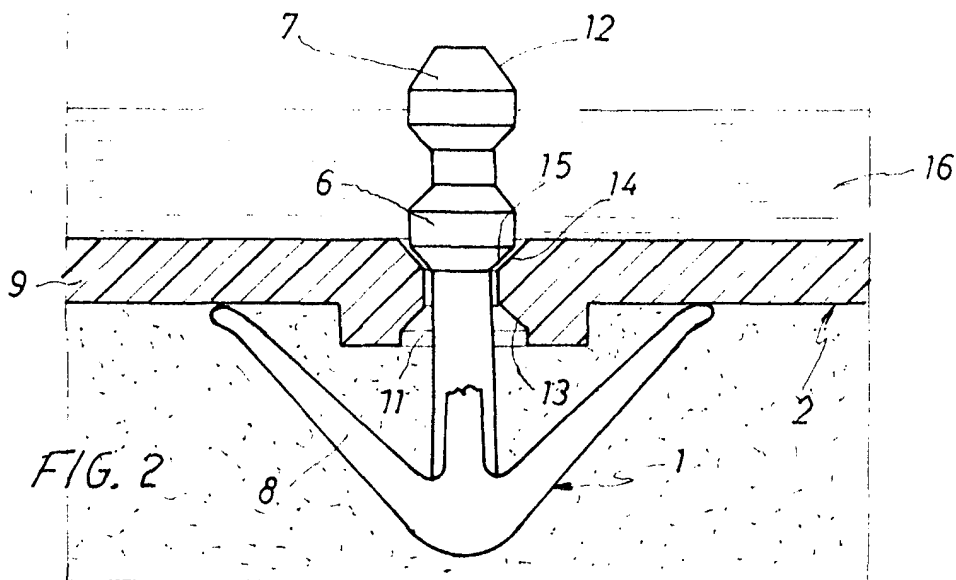


FIG. 2

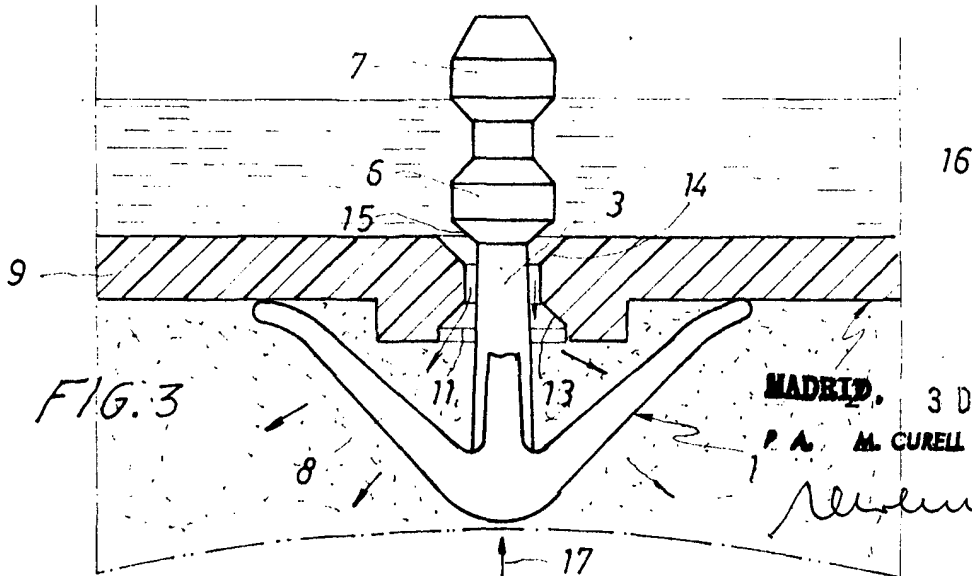


FIG. 3

MADRID. 3 DIC. 1971
P. A. M. CURELL SUÑOL

[Handwritten signature]