

208799



Int. Cl.²: B05B

Nº 208.799

MODELO DE UTILIDAD

por VEINTE años

cuyo privilegio se solicita para España,
sus territorios y plazas de soberanía, a
favor de:

D. JAIME GARCIA-MILA PALAUDARIAS

de nacionalidad española, domiciliado en
Barcelona, Avda. Infanta Carlota, nº 107,
relativo a:

"DISPOSICION AUTOMATICA PARA LA OBTURA-
CION DE RECIPIENTES CONTENEDORES DE LI-
QUIDOS A PRESION ATMOSFERICA"

"Como transformación de la solicitud de
Certificado de Adición nº 397.631 del 3
de diciembre de 1971"



208799

MEMORIA DESCRIPTIVA

La presente invención se refiere, conforme se indica en su enunciado, a una disposición automática para la obturación de recipientes contenedores de líquidos a presión atmosférica, del tipo que comprende un cuerpo que delimita un asiento, un obturador movible respecto a dicho cuerpo, y un elemento elástico antagonista que tiende a mantener el obturador aplicado contra el asiento, en que la acción de cierre es ejercida por unos medios de obturación en combinación con unos medios elásticos para activación de los primeros, y de unos medios de asiento para los mencionados medios de obturación, de modo que los medios de obturación y los medios elásticos son elementos constituyentes de una misma pieza, mientras que los medios de asiento forman parte del cuerpo del recipiente objeto de cierre. - - - - -

La finalidad de la presente invención estriba en una simplificación de los medios de asiento inherentes al cuerpo del recipiente, y en una simplificación en los medios de obturación inherentes a la pieza que conforma los mismos manteniéndose no obstante las ventajas peculiares de la disposición objeto de la referida patentes. - - - - -

La invención se caracteriza porque los medios de obturación forman parte de un cuerpo provisto de un resalte cuya zona central es cilíndrica y sus zonas extremas son troncocónicas, derivándose de uno de estos extremos un



208799

vástago que se une a los medios elásticos, de modo que, para la posición de cierre perdurable, la zona cilíndrica del citado resalte se halla en correspondencia con el perfil de los medios de asiento, con mutuo contacto por toda la citada zona, mientras que para la posición de cierre temporal el mencionado resalte es introducido en el recipiente, quedando neutralizado por la acción de los medios elásticos, estableciéndose dentro del recipiente un nuevo contacto de cierre entre el flanco del extremo troncocónico del resalte de los medios de obturación y el correspondiente flanco troncocónico de los medios de asiento, lográndose la apertura momentánea del recipiente mediante presionado exterior del vástago, venciendo la acción de los medios elásticos, los cuales restablecen seguidamente la posición de cierre temporal. - - - - -

5.

10.

15.

Otros objetos y características de la invención se irán dando a conocer en detalle a lo largo de la descripción que sigue, haciendo referencia a los dibujos ilustrativos que la acompañan. En los dibujos: - - - - -

Figura 1, representa, en sección diametral, una disposición según esta invención, en la posición de cierre duradero del recipiente. - - - - -

20.

Figura 2, es una vista análoga a la de la figura anterior, según la posición de apertura momentánea del recipiente. - - - - -

25.

Figura 3, es otra vista análoga a las anteriores, repre-



99

sentando la posición de cierre temporal del recipiente. - -

5. La disposición de referencia está constituida por un cuerpo 1 obtenido por moldeo en plástico, acoplado en un recipiente 2 objeto de obturación, obtenido asimismo en plástico. - - - - -

10. El cuerpo 1 consta de un vástago 3 con oquedad axial 4 interceptada por un tabique intermedio 5, en uno de cuyos extremos posee un resalte 6 que compone los medios de obturación, y en el restante extremo presenta unas patillas radiales 7, en posición paralela o acampanada, que componen los medios elásticos. - - - - -

El resalte 6 tiene una zona central cilíndrica 8, y unas zonas extremas troncocónicas 9 y 10. - - - - -

15. El recipiente 2 posee en el centro de su pared de fondo 11, una prominencia 12 en forma anular, con orificio pasante 13 de forma cilíndrica con flancos troncocónicos 14 y 15 por ambos extremos, los cuales se corresponden con los flancos 9 y 10, respectivamente, del cuerpo móvil 1. El contacto de la zona cilíndrica 8 del resalte 6 con la superficie cilíndrica 16 de la prominencia 12, asegura el centrado del cuerpo 1, con facultad para deslizamiento axial, con efecto elástico determinado por la oquedad 4; el citado contacto entre las zonas cilíndricas expresadas, ejerce la posición de cierre del recipiente 2 contenedor de un líquido 17. - - -

25. La posición de cierre duradero, o sea la correspondiente

208799

5



5. a los períodos de almacenado y transporte de los recipientes 2, es la anteriormente indicada, tal cual muestra la figura 1, en que dichos recipientes 2 se mantienen en estanqueidad; esta posición es estable y los medios elásticos 7 quedan inoperantes, mientras el resalte 6 queda retenido por la opresión de la prominencia 12. - - - - -

10. La posición de apertura momentánea del recipiente 2 se logra presionando el vástago 3 por su parte exterior 18, como se muestra en la figura 2, de manera que el resalte 6 penetra en el interior del recipiente 2, formándose un paso libre entre dicho resalte 6 y la prominencia 12, por el cual puede salir el líquido 17, pasando por el orificio 13. En esta posición entran en juego los medios elásticos, de modo que las patillas 7 entran en contacto con la zona exterior 19 de la prominencia 12, efectuando un apoyo con presión elástica, equivalente a una reacción que se equilibra con el esfuerzo ejercido en el extremo 18 del vástago 3. - - -

20. Al dejar de ejercerse la presión contra el vástago 3, las patillas 7 se distienden y hacen retroceder el mismo vástago, hasta que el resalte 6 se aplica en el asiento obturador, de modo que el flanco troncocónico 14 del resalte se apoya en el resalte troncocónico 15 de la prominencia 12, cerrando el orificio 13, como indica la figura 3. Esta posición es estable durante el período de utilidad del recipiente 2, obteniéndose salida de líquidos siempre que se desee, presionando el resalte 6 como se indicaba para la posición de apertura momentánea. - - - - -

25.

208799

-3



En las figuras se representan un cuerpo esponjoso 20 aplicado en la parte inferior del envase 2, o sea en una prolongación de sus paredes 21, lo cual constituye un ejemplo de aplicación de la presente disposición. - - - - -

- 5. Describas convenientemente las características de la invención, se hace constar que en la misma podrán introducirse cuantas variantes de detalle pueda aconsejar la experiencia, siempre que con ello no se modifique la esencialidad de la misma que es la que se resume y concreta en las reivindicaciones que siguen. - - - - -
- 10.

N O T A

Se declaran de novedad, utilidad y propiedad para España, sus territorios y plazas de soberanía, las siguientes:

15.

R E I V I N D I C A C I O N E S

20.

25.

1.- Disposición automática para la obturación de recipientes contenedores de líquidos a presión atmosférica, del tipo que comprende un cuerpo que delimita un asiento, un obturador móvil respecto a dicho cuerpo, y un elemento elástico antagonista que tiende a mantener el obturador aplicado contra el asiento, en que la acción de cierre es ejercida por unos medios de obturación en combinación con unos medios elásticos para activación de los primeros, y de unos medios de asiento para los mencionados medios de obturación, de modo que los medios de obturación y los medios elásticos son elementos constituyentes de una misma pieza, mientras

208799



- que los medios de asiento forman parte del cuerpo del recipiente objeto de cierre, caracterizada porque los medios de obturación forman parte de un cuerpo provisto de un resalte cuya zona central es cilíndrica y sus zonas extremas son troncocónicas, derivándose de uno de estos extremos un vástago que se une a los medios elásticos, de modo que, para la posición de cierre temporal el mencionado resalte es introducido en el recipiente, quedando neutralizado por la acción de los medios elásticos, estableciéndose dentro del recipiente un nuevo contacto de cierre entre el flanco del extremo troncocónico del resalte de los medios de obturación y el correspondiente flanco troncocónico de los medios de asiento, lográndose la apertura momentánea del recipiente mediante presionado exterior del vástago, venciendo la acción de los medios elásticos, los cuales restablecen seguidamente la posición de cierre temporal. - - - - -
- 5.
 - 10.
 - 15.

2.- "DISPOSICION AUTOMATICA PARA LA OBTURACION DE RECIPIENTES CONTENEDORES DE LIQUIDOS A PRESION ATMOSFERICA"

- 20. Todo ello tal como se describe y reivindica en la presente memoria que consta de siete hojas, foliadas y mecanografiadas por una sóla de sus caras, y de tres figuras que la ilustran.

MADRID, 3 DIC 1971

P.A. M. CURELL SUÑOL

FIG. 1

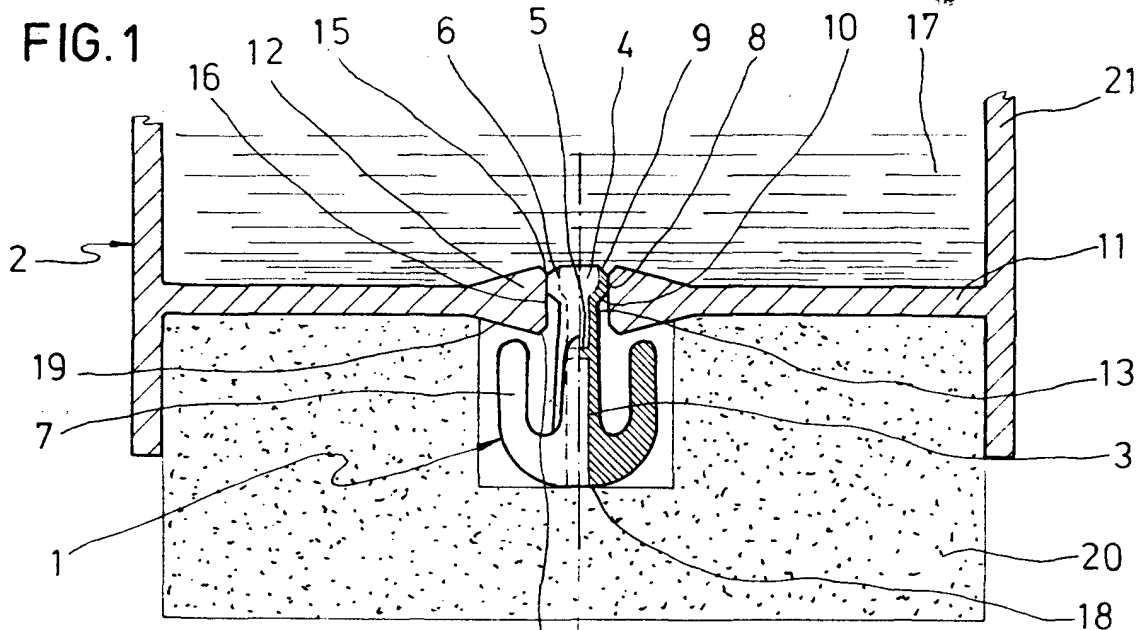


FIG. 2

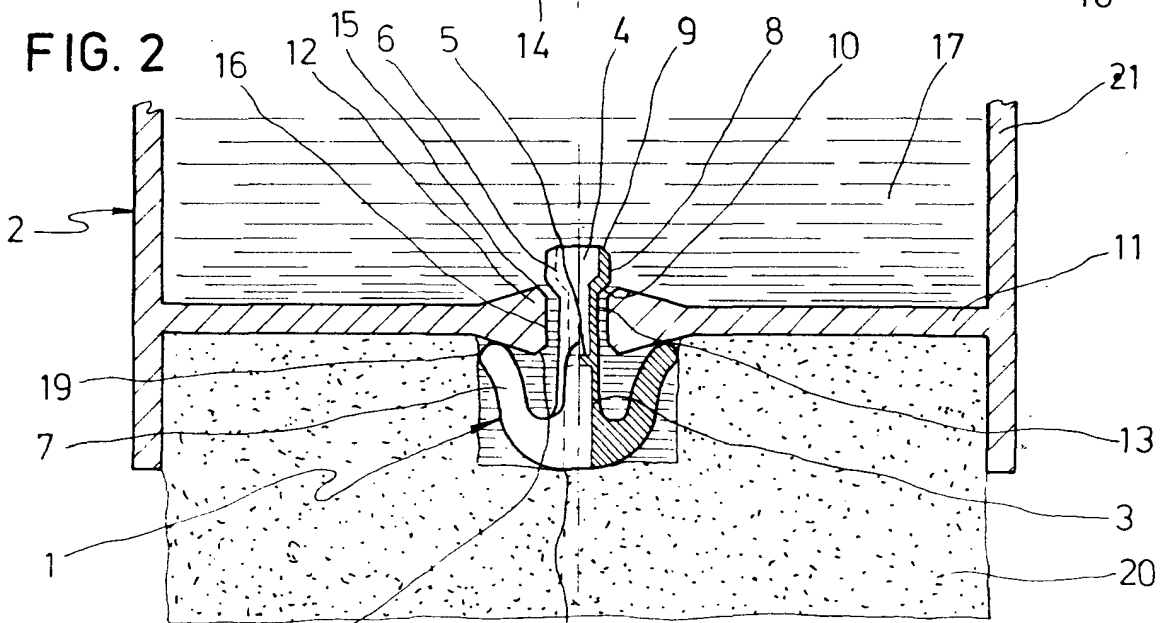
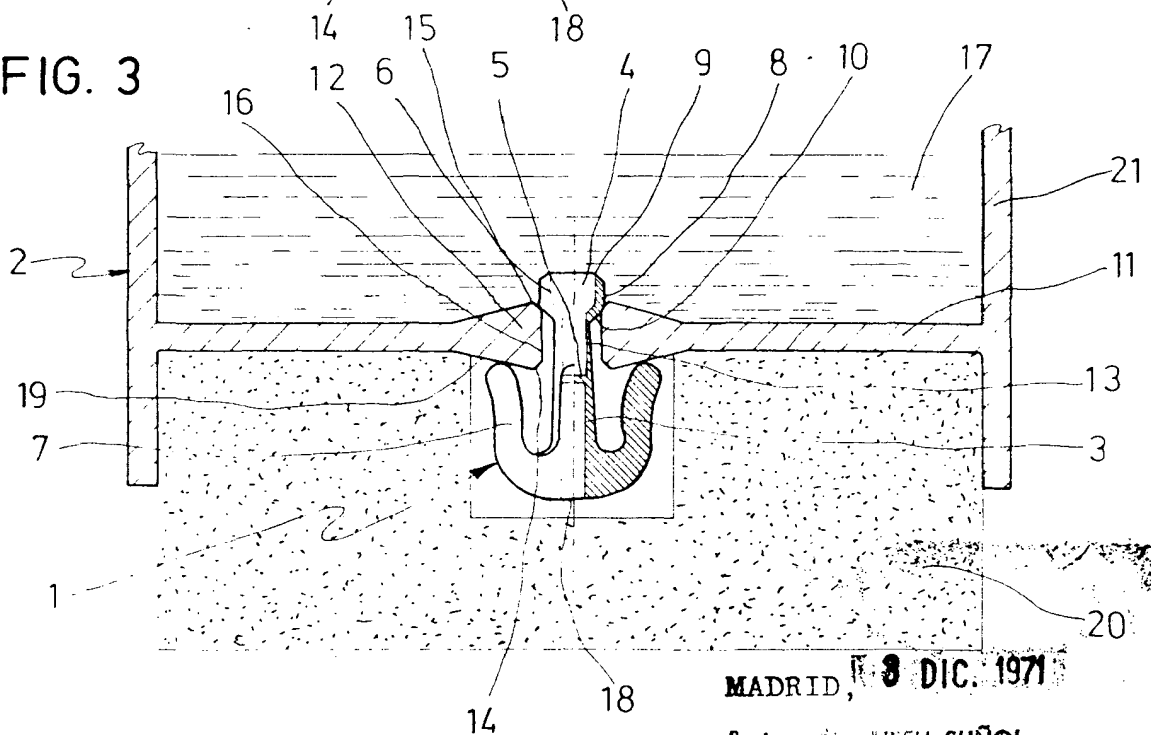


FIG. 3



MADRID, 8 DIC. 1971

P. A. M. SURELL SUÑOL