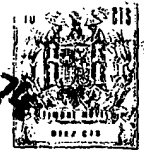


208779

30 DIC. 1976



f.e. 18-6-1976
EJB

208779

MEMORIA DESCRIPTIVA

Correspondiente a la solicitud de registro de un Modelo de Utilidad que por veinte años se reivindica para España a favor de Don José y Don Mariano RUBIO MUÑOZ de nacionalidad española, domiciliados en Zaragoza, - Poligono de Cógullada, calle F, número 58, - - - - -

p o r

"CERRADURA A PULSADOR CON SEGURO DE CIERRE"

=====

Los solicitantes tienen anticipado el registro del también Modelo de Utilidad número 206.093, en el que se reivindica un mecanismo aplicable a cerraduras de pulsador que básicamente está fundamentado en un conjunto susceptible de ser accionado por uno o ambos

208779

30 DIC. 1974



-2-

10 lados de la puerta o ventana a que se acople, en el -
cual cada botón-pulsador es solidario a un cilindro -
desplazable que empuja una biela cuyo extremo libre -
ataca en uno de los rebajos previstos en el extremo -
posterior del pestillo-resbalón, estando dicho extremo -
perforado con un taladro pasante que atraviesa el eje
de unos rodillos que facilitan el deslizamiento de es
te último.

15 El citado pestillo es una pieza mecanizada do-
tada de un vaciado central en el que queda interpues-
to un tope sujeto con un pasador a la caja del citado
cuerpo general del mecanismo, yendo montado entre di-
cho tope y el resbalón un muelle tensor que determina
la recuperación automática del pestillo.

20 Sin demérito de la precitada disposición cons-
tructiva que sigue siendo plenamente eficaz en la eje-
cución de la finalidad funcional a que es destinado -
el mecanismo, ha sido ideada una nueva construcción -
que, dejando subsistente las características básicas
25 de la misma, se refiere a un dispositivo de bloqueo -
de que anteriormente estaba desprovisto, siendo por -
tanto la incorporación de tal dispositivo la esencia-
lidad que se reivindica y queda protegida en el pre-
sente Modelo de Utilidad.

30 Para facilitar la comprensión del contenido -
de esta memoria, se acompaña la misma con fines acle-
ratorios, de dos hojas de planos complementarios en
los que ha sido representado uno de los posibles ca-
sos de realización en la práctica del objeto reivin-
35 dicado, a título de ejemplo ilustrativo, con el ca-

208779

-3-

30 DIC. 1972



rácter de mera enunciación y sin limitación alguna.

En dichos planos, pueden ser observadas las siguientes ilustraciones gráficas:

40 Figura 1.- Sección horizontal de la posición libre del mecanismo de seguridad, en la que se muestran dos posiciones: a) pulsación de botones para deslizamiento del pestillo y posición de reposo (en línea de trazo firme) y de accionamiento (en línea de trazo discontinuo) de las bielas impulsoras del mismo; y b) -
45 sistema de seguridad de cierre girando uno de los pulsadores.

Figura 2.- Igual sección horizontal del mismo mecanismo en posición de cierre o bloqueo del mecanismo de seguridad.

50 Figura 3.- Perspectiva general del pestillo.

Figura 4.- Detalle de la pieza-tope desplazable que produce el bloqueo del pestillo, según dos vistas: a) posición de trabajo (tope, muelle y pasador) y b) posición del mismo tope girado a 180° a fin de permitir
55 ver el rebajo para alojamiento del muelle.

Figura 5.- Perspectiva de la pieza-empujador del tope de bloqueo.

Figura 6.- Perspectiva del botón y leva que determinan el citado desplazamiento de bloqueo al ser girado el primero un cuarto de vuelta.
60

En orden a la identificación convencional que aparece reseñada en esta memoria para designar en los citados planos los elementos componentes y puntos de especial significación del objeto cuya protección se preconiza, a continuación serán expuestas las caracte
65

205779

30 DIC. 1974



-4-

rísticas funcionales y constructivas de dicho caso de realización, por lo que todo ello deberá ser interpretado en el más amplio sentido y sin restricción alguna.

- 70
- 1 - pulsador
 - 2 - cilindro desplazable
 - 3 - cuerpo-guía
 - 4 - biela
 - 5 - pasador
- 75
- 6 - tope
 - 7 - muelle
 - 8 - caja
 - 9 - pestillo-resbalón
 - 10 - rodillos
- 80
- 11 - pasador-eje
 - 12 - entalla
 - 13 - empujador
 - 14 - leva
 - 15 - muelle
- 85
- 16 - tope del empujador.

El mecanismo de la cerradura se compone de - dos cuerpos-guía -3- situados respectivamente en ambos lados de la cerradura a fin de sobresalir cada - uno por una de las caras de la puerta o ventana a que se acople esta última. En dichos cuerpos quedan alojados correspondientes botones-pulsadores -1- montados en unos cilindros deslizantes -2-, estando posibilitado uno de tales botones para girar un cuarto de - vuelta, mientras que el botón opuesto únicamente se desliza según un movimiento axial de penetración en

90

95



L5-

su cuerpo-guía. El primero de los mencionados botones será el situado normalmente en la cara exterior de la puerta o ventana, desde cuyo exterior es realizado el bloqueo de la cerradura.

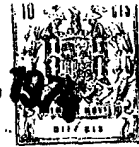
100 Los citados cilindros -2- están posibilitados de deslizamiento axial dentro de los cuerpos -3- y su misión es empujar las bielas -4- cuyo extremo libre - ataca en unos rebajos arbitrados en el extremo posterior del pestillo-resbalón -9-; quedando las citadas
105 bielas en posición de reposo inclinadamente respecto del eje teórico de simetría de los pulsadores -1- de forma que, una vez vencido su punto muerto, produzcan la retracción del pestillo para abrir la puerta o ven
tana (posición representada en línea de trazo discontinuo en la Figura 1).

110 El pestillo-resbalón -9- ha sido provisto de - unas entallas -12- con doble profundidad según dos - tramos longitudinales de distinta longitud. Estas en
tallas -12- están destinadas a alojar el tope -6- a fin de determinar la posición libre de la cerradura
115 (cuando dicho tope se encuentra alojado en la entalla de menor profundidad y mayor longitud) y la posición retenida o de bloqueo (cuando el tope -6- es obligado a alojarse en la entalla de mayor profundi-
120 dad y menor longitud), adoptando tales entallas la - conformación que se ilustra en la Figura 3 de la hoja segunda de planos anexos.

El citado tope -6- es atravesado por el pasador -5- cuyos extremos sobresalen a través de corres
125 pondientes agujeros previstos en la caja -8-, por -

208779

30 DIC. 1974



-6-

130

lo que tanto el tope como el pasador -5- son elementos inmóviles respecto del sentido de deslizamiento del pestillo-resbalón, estando por el contrario possibilitado de deslizamiento transversal según puede ser observado en las plantas de la cerradura que se ilustran en las Figuras 1 y 2 de planos adjuntos. - Entre este tope y el resbalón del pestillo va montado el muelle tensor -7- que determina la recuperación automática del pestillo cada vez que es accionada la cerradura cuando ésta está situada en su posición libre.

135

140

En la zona posterior del pestillo -9- y mediante un pasador-eje -11- van montados unos rodillos -10- que facilitan el deslizamiento del pestillo y evitan cabeceos en éste.

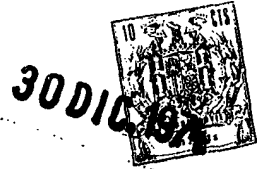
145

150

Según se ha expuesto anteriormente, tanto el pasador -5- como el tope -6- están possibilitados para efectuar un desplazamiento transversal respecto de la dirección de desplazamiento de pestillo. - Este desplazamiento se produce en virtud de la presión que sobre el citado pasador -5- efectúa la pieza-empujador -13- cuando es desplazada por la presión que sobre su talón posterior ejerce la leva -14- arbitrada en uno de los botones -1- de modo que, al girar un cuarto de vuelta dicho botón según queda indicado en la Figura 6, el plano inclinado de la leva determina tal desplazamiento en el sentido de profundidad indicado igualmente con una flecha en la Figura 5 de planos complementarios de esta memoria.

155

208779



+7-

160 A fin de dar alojamiento a la pieza-empuja-
dor -13-, en el cilindro desplazable -2- ha sido ar-
bitrada una guía, mientras que en el cuerpo-guía -
-3- ha sido prevista una muesca en la que se aloja
el tope -16- de la pieza -13-, cuyo tope tiene por
misión limitar la carrera de esta última. El aloja-
miento del tope -16- en la muesca del cuerpo -3- -
tiene la importante misión de evitar que el pulsa-
dor -1- quede bloqueado por accidente.

165 Finalmente, el tope -6- presenta un rebajo
(posición B de la Figura 4) destinado a alojar el
muelle -15- que determina la recuperación del tope
y salida del mismo de la entalla -12- de menor lon-
gitud y mayor profundidad a la de mayor longitud -
170 y menor profundidad del pestillo-resbalón -9-, que-
dando de nuevo la cerradura en posición libre al -
darse un nuevo cuarto de vuelta al botón -1- en el
sentido contrario que aparece representado en la -
Figura 6.

175 De conformidad con lo acabado de exponer, el
funcionamiento libre de la cerradura tiene lugar de
la misma forma que queda prevista en el anterior Mo-
delo de Utilidad, es decir, por simple presión de -
los botones-pulsadores -1- que al presionar sobre -
180 las bielas -4- hacen deslizar el pestillo -9- ven-
ciendo la tensión del muelle -7-, produciéndose la
recuperación por extensión de este. El cierre de la
puerta por tanto, tiene lugar por deslizamiento del
pestillo, sin impulsión de botones, por fricción del
185 resbalón sobre el marco de la puerta.



-8-

190 Para obtener el bloqueo de la cerradura, se
procede a girar un cuarto de vuelta el botón-pulsa-
dor situado en la cara exterior de la puerta o ventan
na, con cuyo giro el plano inclinado o leva -14- del
citado botón empuja a la pieza -13- cuyo extremo -
opuesto presiona a su vez sobre el pasador -5-; de
modo que al ser éste solidario al tope -6-, se ob-
tiene el desplazamiento de este último hasta enca-
jar en la entalla de mayor profundidad del pestillo
195 -9- quedando éste bloqueado.

Por el contrario, para desbloquear la cerra-
dura, se vuelve a girar un cuarto de vuelta el botón
-1- en sentido contrario. Debido a la expansión del
muelle -15-, el tope -6- recupera su posición primi-
200 tiva volviendo a quedar alojado en la entalla de ma-
yor longitud -12-, realizando el pasador -5- el mis-
mo desplazamiento al ser solidario al tope; empujan-
do dicho pasador a la pieza -13- con lo cual el me-
canismo vuelve a recuperar la posición de funciona-
205 miento libre para emplear la cerradura a resbalón.

De acuerdo con lo acabado de exponer, la ven-
taja primordial que se obtiene con la nueva construc-
ción reivindicada en este Modelo de Utilidad, es eli-
minar la posibilidad de que el resbalón quede bloquea-
210 do en la posición cerrada de la puerta; ya que, si -
se gira el botón-pulsador el cuarto de vuelta antes
aludido, encontrándose la puerta o ventana abierta,
el resbalón queda bloqueado y no se puede cerrar es-
tas últimas, de lo que se deduce que no existe posi-
215 bilidad alguna de quedar bloqueado el sistema en ta

208770



-9-

les circunstancias, a diferencia de lo que ocurre en la actualidad con las cerraduras tipo "weiser" o convencionales.

220 Descri tas y representadas las características constructivas y funcionales del objeto reivindicado - con suficiente amplitud y claridad para permitir su - puesta en práctica, se declara como nuevo en el merca do nacional, haciéndose la salvedad de que los deta lles accidentales de forma, tamaño y materiales uti lizados en su construcción, podrán ser objeto de al teración sin que tal modificación desvirtúe la esen cialidad que queda resumida en la siguiente:

N O T A

230 EN RESUMEN: El presente Modelo de Utilidad - que por veinte años se solicita para España, ha de recaer sobre las siguientes reivindicaciones:

235 la.- "CERRADURA A PULSADOR CON SEGURO DE CIERRE", ca racterizada esencialmente por la previsión de un pes tillo-resbalón en el cual ha sido previsto un taladro o vaciado rectangular, en el que quedan determinadas dos entallas de doble profundidad y longitud diferen te cuyas entallas sirven de guía al deslizamiento del citado pestillo y sirven de alojamiento a un tope do tado de deslizamiento transversal respecto del corre spondiente al pestillo, para lo cual el tope va atrave sado por un pasador cuyos extremos sobresalen por sen dos agujeros previstos en la caja de la cerradura; pre sionando en uno de los extremos del citado pasador una pieza-empujador que a su vez es presionada por el pla no inclinado de una leva solidaria en uno de los boto-

208779



-10-

nes-pulsador de la cerradura al hacerse describir un cuarto de vuelta a dicho pulsador.

250 2a.- "CERRADURA A PULSADOR CON SEGURO DE CIERRE", según la reivindicación anterior, caracterizada porque una de las entallas arbitradas en el cuerpo del pestillo-resbalón es de menor profundidad y mayor longitud, correspondiendo a la posición libre de la cerradura; mientras que la otra entalla es de mayor profundidad y menor longitud y corresponde a la posición de
255 bloqueo de la misma, cuando el mencionado tope es obligado a desplazarse para quedar alojado en esta última entalla.

260 3a.- "CERRADURA A PULSADOR CON SEGURO DE CIERRE", según las reivindicaciones anteriores, caracterizada - porque el citado tope está provisto en una de sus caras de un rebajo coaxial al taladro atravesado por el mencionado pasador; en cuyo rebajo queda alojado un muelle helicoidal que determina el desbloqueo automático de la cerradura cuando se hace girar el botón-pulsador un cuarto de vuelta en sentido contrario al indicado anteriormente.
265

270 4a.- Por último, se reivindica como objeto sobre el que ha de recaer la protección del presente Modelo de Utilidad que por veinte años se solicita para España.

p o r

"CERRADURA A PULSADOR CON SEGURO DE CIERRE"

275 Todo conforme queda expresado en la presente memoria descriptiva que consta de diez folios mecanografiados por una sola cara y dos hojas de planos que se acompañan.

30 DIC 1974

Madrid, PEBRO FELIU MANS
P. A., D. L.

80 DIC 1974

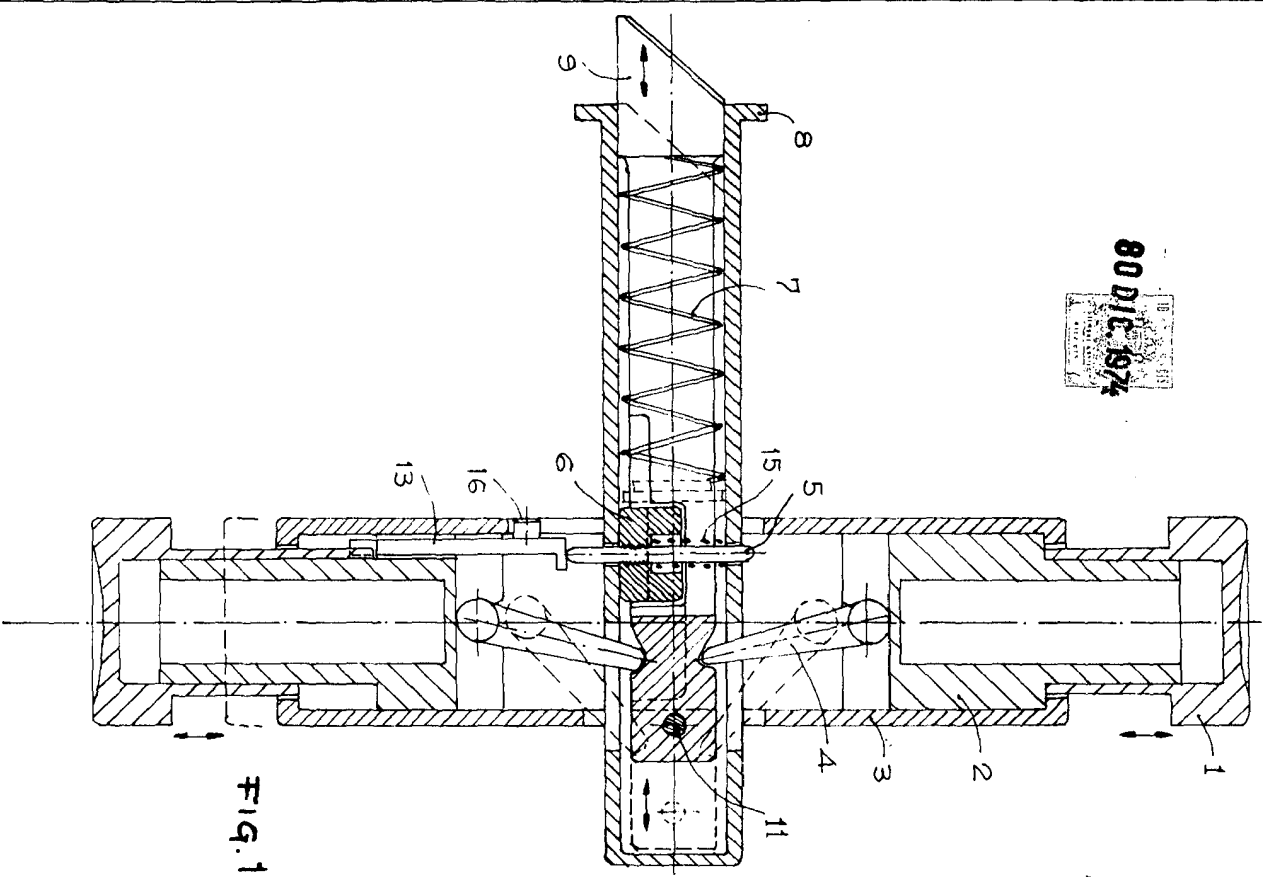


FIG. 1

80 DIC 1974

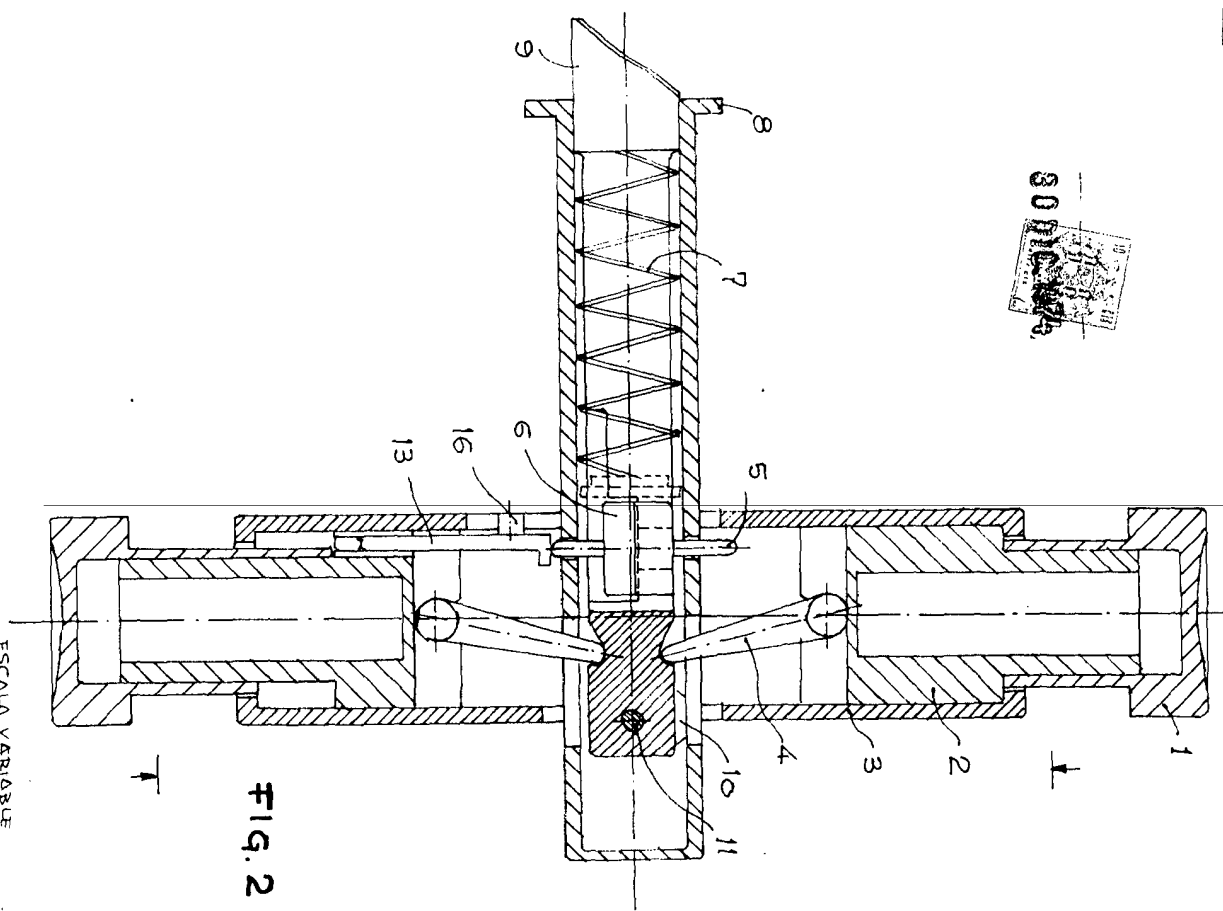
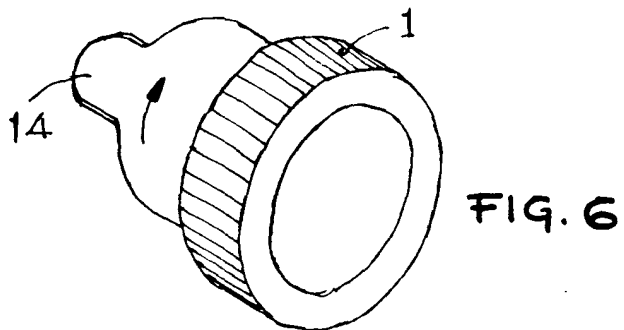
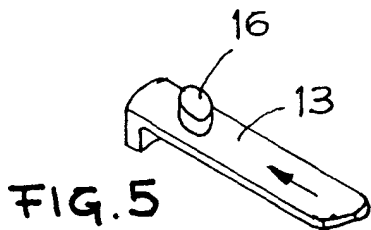
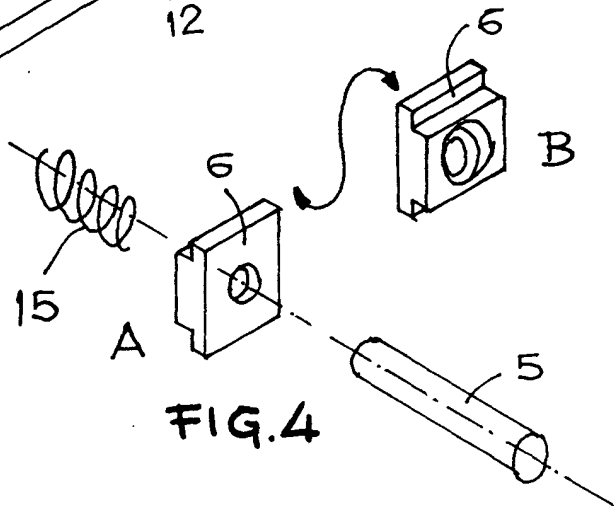
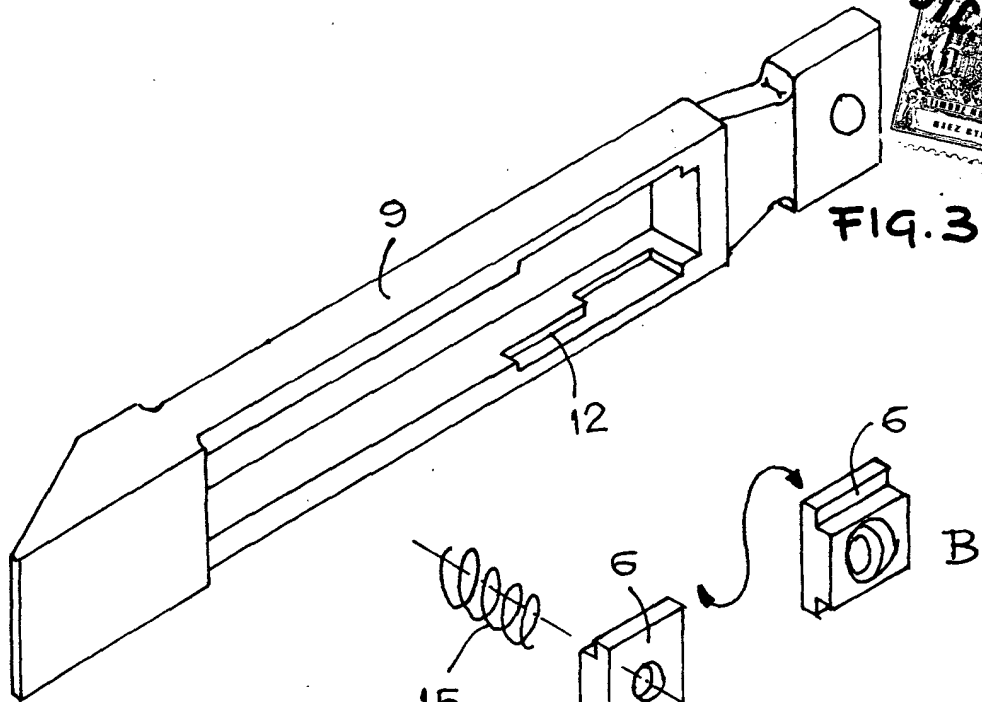


FIG. 2

ESCALA VARIABLE
 MADRID, 30 DIC. 1974
 P.A.
 PEDRO FELIU MANN
 D.P.
[Signature]



ESCALA VARIABLE.
MADRID. 30 DIC. 1974.
P.A.,
PEDRO FELIU MANA
P.P.