



208761

25 FEB 1975

F.e. 18-6-1975

B41M

Nº 208.761

MEMORIA DESCRIPTIVA

correspondiente a la solicitud de concesión de un...

MODELO DE UTILIDAD

SOLICITANTE: D. VICTOR MARIO AZPITARTE NAFARRATE

RESIDENCIA: Licenciado Poza - 18 principal derecha

BILBAO

ENUNCIADO: DISPOSITIVO DE MARCADO

Prioridad: Patente n.º del

MCH



2081
25 FEB. 1975

1 El Estatuto vigente sobre Propiedad Industrial, de
26 de Julio de 1929, en su texto refundido publicado el 30
de Abril de 1930, establece los caracteres de patentabili-
5 dád de las invenciones de tipo industrial que tienen por
objeto obtener ventajas sobre lo ya conocido, admitiendo
por consiguiente como patentables, las nuevas máquinas, a-
paratos, instrumentos, procesos de fabricación, etc. La am
plitud de conceptos previstos como patentables, ha llevado
10 al legislador a aclarar (Artº. 46) que la enumeración con-
tenida en dicho cuerpo legal es puramente enunciativa y no
limitativa, haciéndola extensiva incluso a los descubrimien-
tos de tipo científico (Artº. 47).

15 El Decreto de 26 de Diciembre de 1947, recogiendo
la Orden de 18 de Noviembre de 1935, confirma el criterio
legal de que también serán patentables los instrumentos, ob
jetos, o partes de los mismos, que aporten a la función a
que son destinados, un beneficio o efecto nuevo, y en defi-
nitiva que constituyan una mejora sustancial sobre lo ante-
riormente conocido.

20 Pues bien, a tenor de lo expuesto, y en base al ar
ticulado que recoge los conceptos expresados, debe conside-
rarse, que la invención a que se refiere la presente memo-
ria, constituye una novedad industrial, con características
y ventajas que la hacen merecedora del privilegio de explo-
25 tación exclusiva que por ella se solicita, premiando así
los méritos de quien aporta a la industria del país una me-
jora efectiva y precisamente comprendida entre las enuncia-
das por la Ley como patentables. (Arts. 46 y 47 en relación
con el 171, en su nueva redacción afectada por la Orden de
30 18 de Noviembre de 1.935).

208701



25 FEB 1975

1

La presente invención para la cual se solicita el privilegio de modelo de utilidad, y según se expresa en el enunciado de esta memoria descriptiva, se refiere a un dispositivo de marcado, cuya finalidad es la de proporcionar al mercado y público en general una especie de tampón mejorado notablemente respecto a otros existentes de análogas finalidades.

5

10

Este dispositivo, objeto de la invención, consiste en un taco de madera de forma apropiada, cuya parte inferior se halla forrada por un almohadillado o tejido absorbente de una tinta adecuada.

15

Sobre el tejido absorbente se sitúa un papel especial, en cuyo centro, correspondiéndose con la base del dispositivo de marcado, se sitúa el troquelado correspondiente para marcar.

20

El papel que recubre al tejido absorbente, se sujeta mediante una especie de horquilla cuyo extremo libre presenta un estrangulamiento para la colocación de una arandela de cierre.

25

Para complementar la descripción que seguidamente se va a realizar y con objeto de ayudar a una mejor comprensión de las características del invento, se acompaña a la presente memoria descriptiva de una hoja única de planos cuyas figuras representan lo siguiente:

30

Figura 1.- Representa una vista en perspectiva del dispositivo, con un corte parcial sobre el papel que recubre el tejido absorbente.

Figura 2.- Representa una vista de la horquilla o pinza que sujeta al papel anteriormente citado.

A la vista de las figuras, puede observarse el dis



25 FEB 1953

1

positivo constituido por un taco de madera de forma prismática rectangular, de tal forma que sus dos caras laterales mayores son convergentes desde sus respectivas bases, determinando un estrechamiento en su zona media que da lugar a sendos cuerpos, uno superior (1) y otro inferior (2), siendo ambos iguales.

5

10

El cuerpo inferior (2) está completamente forrado por un tejido absorbente (3), el cual se halla impregnado de una tinta adecuada; mientras que dicho tejido (3) se encuentra envuelto por un papel especial (4) dotado de un troquelado (5) correspondiente a la zona inferior de la base de dicho cuerpo (2), siendo dicho troquelado (5), el signo a marcar.

15

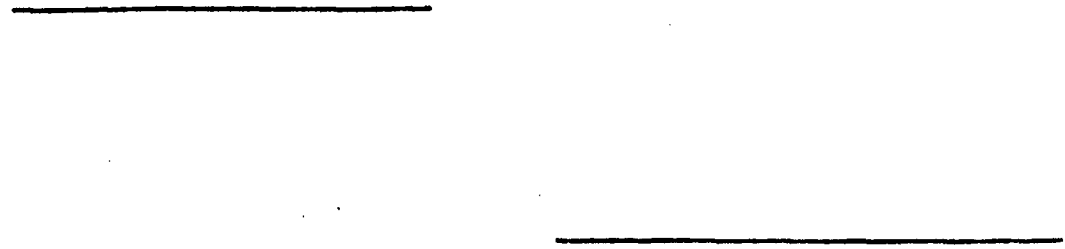
La sujeción del referido papel especial (5) se realiza mediante una pinza (6) en forma de horquilla, que dispuesta sobre el estrechamiento referido determinante de los dos cuerpos (1) y (2), va dotada en su extremo libre de un estrangulamiento (7) receptor de una arandela de cierre (8).

20

La sustitución de un papel marcado por otro, se realiza eliminando la horquilla de sujeción (6), por lo que el dispositivo no puede ser de mas sencillez y práctico ya que realizando el troquelado (5) en los diferentes papeles especiales, no hay mas que sustituirles para marcar el signo correspondiente que se desee.

25

30





25 FEB. 1975

208761

1 Hecha la descripción a que se refiere la memoria
que antecede, es preciso insistir en que los detalles de
realización de la idea expuesta, pueden variar, es decir,
que pueden sufrir pequeñas alteraciones, basadas siempre
5 en los principios fundamentales de la idea, que son en esen-
cia los que quedan reflejados en los párrafos de la descrip-
ción hecha. En efecto, el Artículo 48 del Estatuto vigente
sobre Propiedad Industrial, establece como no patentables,
en su apartado tercero, "los cambios de forma, dimensiones,
10 proporciones y materias de un objeto ya patentado" fijando
así el criterio del legislador en el sentido de que paten-
tada una idea que pueda dar lugar a una realidad práctica
e industrializable, nadie podrá apoyarse en ella para, a
pretexto de haber introducido ligeras modificaciones, pre-
sentarla como nueva y propia.
15

Este principio, en cuanto al alcance de la protec-
ción del objeto patentado se refiere, se halla confirmado
por numerosas Sentencias del Tribunal Supremo, y entre -
ellas, como más terminantes, en las de fechas 16 de octubre
de 1954, 23 de enero de 1959, 20 de marzo de 1964 y otras.
20

Establecido el concepto expresado, en cuanto a la
amplitud que debe darse a la protección solicitada, se re-
dacta a continuación la Nota de Reivindicaciones, de acue-
do con lo que se establece en el último párrafo del apar-
tado tercero del Artículo 100 de la Ley, sintetizando así
25 las novedades que se desean reivindicar:

NOTA DE REIVINDICACIONES

En resúmen, el privilegio de explotación exclusi-
va que se solicita, recaerá sobre las reivindicaciones si-
30 guientes:



25 FEB. 1975

1

5

10

15

20

25

30

1a.- DISPOSITIVO DE MARCADO, esencialmente caracterizado porque está constituido por un taco de madera de forma prismática rectangular con sus dos caras laterales mayores convergentes desde sus respectivas bases, determinando un estrechamiento a su altura media que da lugar a un cuerpo superior y otro inferior, de tal forma que el cuerpo inferior se halla totalmente forrado por un tejido impregnado de tinta, sobre el que se situa un papel especial cuya parte inferior, correspondiente a la base del taco de madera, presenta un troquelado correspondiente con el signo a marcar, realizándose la sujeción del referido papel mediante una pinza u horquilla dispuesta sobre el estrechamiento, la cual pinza va dotada en su extremo libre de un estrangulamiento receptor de una arandela de cierre.

2a.- Se reivindica por último como objeto sobre el que ha de recaer el Modelo de Utilidad que se solicita: DISPOSITIVO DE MARCADO.

Todo tal y como queda descrito en las presentes memorias descriptivas que consta de seis páginas mecanografiadas y dibujos que se acompañan.

Madrid 28 Diciembre 1974

BERNARDO UNGRIA

p.p.

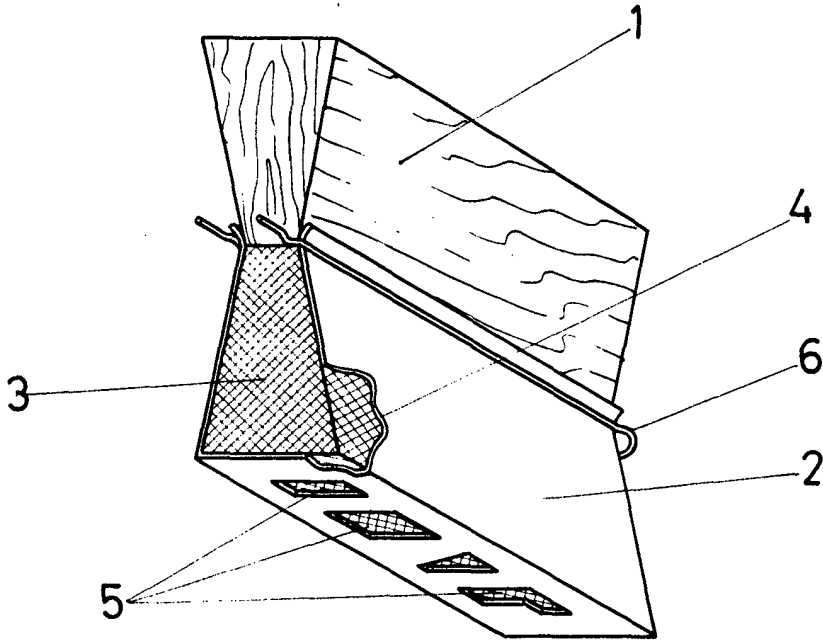


FIG-1

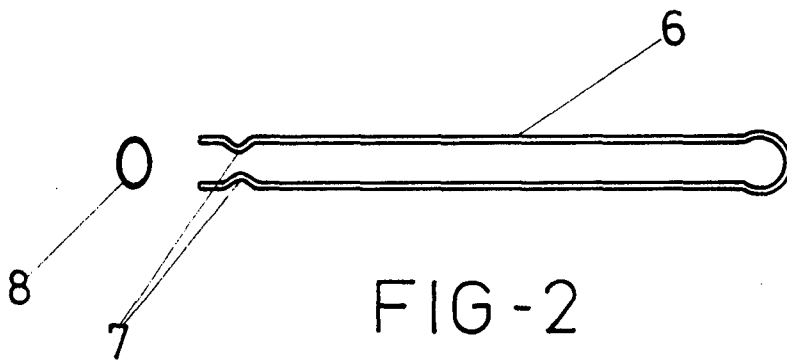


FIG-2

ESCALA VARIABLE

Madrid, 28 de diciembre de 1974

BERNARDO UNGRIA

P. P.