

208756

F.R. 18-6-1946

Int. Cl.²: F16F



Nº 208.756

MEMORIA DESCRIPTIVA

correspondiente a la solicitud de concesión de un...

MODELO DE UTILIDAD

SOLICITANTE: D. JOSE LUIS MURCIA GINER

RESIDENCIA: Maestro Palau, 8 2º VALENCIA

ENUNCIADO: RESORTE DE FIJACION, PERFECCIONADO.

Prioridad: Patente n.º del

MCH



24 FEB 1950

1 El Estatuto vigente sobre Propiedad Industrial, de
26 de Julio de 1929, en su texto refundido publicado el 30
de Abril de 1930, establece los caracteres de patentabili-
5 dade de las invenciones de tipo industrial que tienen por
objeto obtener ventajas sobre lo ya conocido, admitiendo
por consiguiente como patentables, las nuevas máquinas, a-
paratos, instrumentos, procesos de fabricación, etc. La am-
plitud de conceptos previstos como patentables, ha llevado
10 al legislador a aclarar (Artº. 46) que la enumeración con-
tenida en dicho cuerpo legal es puramente enunciativa y no
limitativa, haciéndola extensiva incluso a los descubrimien-
tos de tipo científico (Artº. 47).

15 El Decreto de 26 de Diciembre de 1947, recogiendo
la Orden de 18 de Noviembre de 1935, confirma el criterio
legal de que también serán patentables los instrumentos, ob-
jetos, o partes de los mismos, que aporten a la función a
que son destinados, un beneficio o efecto nuevo, y en defi-
nitiva que constituyan una mejora sustancial sobre lo ante-
riormente conocido.

20 Pues bien, a tenor de lo expuesto, y en base al ar-
ticulado que recoge los conceptos expresados, debe conside-
rarse, que la invención a que se refiere la presente memo-
ria, constituye una novedad industrial, con características
y ventajas que la hacen merecedora del privilegio de explo-
25 tación exclusiva que por ella se solicita, premiando así
los méritos de quien aporta a la industria del país una me-
jora efectiva y precisamente comprendida entre las enuncia-
das por la Ley como patentables. (Arts. 46 y 47 en relación
con el 171, en su nueva redacción afectada por la Orden de
30 18 de Noviembre de 1.935).



20

24

1

Pasando a describir el objeto de la invención para la cual se solicita el presente privilegio de modelo de utilidad, se hace constar que la finalidad de la idea que vamos a describir, es proporcionar al mercado y al público en general un nuevo resorte de fijación, que ha sido sensiblemente perfeccionado en orden a mejorar su funcionalidad y eficacia.

5

10

El tipo de resorte que se va a describir es de usos múltiples y preferentemente está destinado a retener piezas móviles de mecanismos, en los que una de las piezas tenga un recorrido determinado de giro, utilizándose el resorte para recuperarla a su posición original con la adecuada tensión.

15

Este resorte tiene la particularidad, a tal efecto, de que el extremo de las espiras que lo constituyen están dobladas a 90º respecto del plano formado por las propias espiras, de tal manera que avanzan en paralelo y a una altura superior al diámetro horizontal de las espiras, en una extensión suficiente al logro de la finalidad deseada.

20

Para complementar la descripción que seguidamente se va a realizar y con objeto de ayudar a una mejor comprensión de las características del invento, se acompaña la presente memoria descriptiva, como parte integrante de la misma de una hoja única de planos en la que se ha representado lo siguiente:

25

La primera figura muestra una vista frontal del resorte objeto de la invención.

La segunda figura muestra un perfil del mismo.

30

En la tercera figura por último, se ha representado una vista en planta del resorte.

208756



24

1

A la vista de estas figuras, se observa como el resorte esta constituido por un conjunto de espiras (1), que terminan en dos extensiones rectas (2) y (3), perpendiculares al plano de las propias espiras y dirigidas en el mismo sentido, de tal modo que una de ellas (2) se dispone por encima de las espiras (1), hasta alcanzar su extremo el mismo nivel de la otra espira (3).

5

10

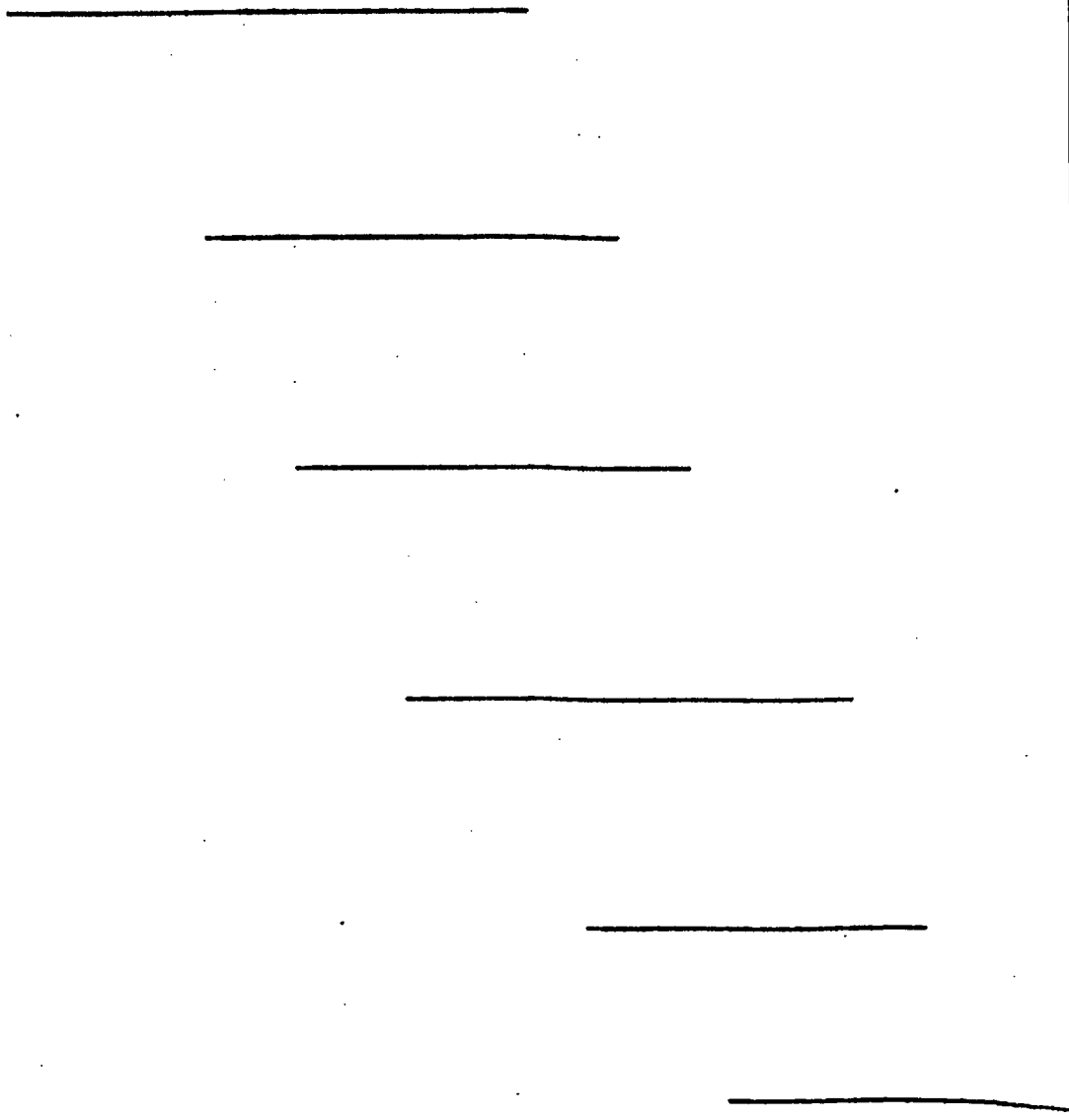
Las ventajas son notables con respecto a los resortes conocidos, puesto que permiten reducir el espacio de acoplamiento y trabajo.

15

20

25

30





24 FEB 1960

200730

1

Hecha la descripción a que se refiere la memoria que antecede, es preciso insistir en que los detalles de realización de la idea expuesta, pueden variar, es decir, que pueden sufrir pequeñas alteraciones, basadas siempre en los principios fundamentales de la idea, que son en esencia los que quedan reflejados en los párrafos de la descripción hecha. En efecto, el Artículo 48 del Estatuto vigente sobre Propiedad Industrial, establece como no patentables, en su apartado tercero, "los cambios de forma, dimensiones, proporciones y materias de un objeto ya patentado" fijando así el criterio del legislador en el sentido de que patentada una idea que pueda dar lugar a una realidad práctica e industrializable, nadie podrá apoyarse en ella para, a pretexto de haber introducido ligeras modificaciones, presentarla como nueva y propia.

5

10

15

20

Este principio, en cuanto al alcance de la protección del objeto patentado se refiere, se halla confirmado por numerosas Sentencias del Tribunal Supremo, y entre ellas, como más terminantes, en las de fechas 16 de octubre de 1954, 23 de enero de 1959, 20 de marzo de 1964 y otras.

25

Establecido el concepto expresado, en cuanto a la amplitud que debe darse a la protección solicitada, se redacta a continuación la Nota de Reivindicaciones, de acuerdo con lo que se establece en el último párrafo del apartado tercero del Artículo 100 de la Ley, sintetizando así las novedades que se desean reivindicar:

NOTA DE REIVINDICACIONES

30

En resumen, el privilegio de explotación exclusiva que se solicita, recaerá sobre las reivindicaciones siguientes:

24 FEB 1975

1

1a.- RESORTE DE FIJACION, PERFECCIONADO, del tipo de los que comprenden dos o mas espiras completas, caracterizado por el hecho de que los extremos de las espiras - que constituyen el resorte están dobladas en ángulo de 90º y dirigidas al frente perpendicularmente al plano formado por las propias espiras, quedando paralelos ambos tramos doblados, y concretamente el extremo de la espira posterior, pasando sobre el conjunto de espiras que constituye el resorte.

5

10

2a.- Se reivindica por último como objeto sobre el que ha de recaer el Modelo de Utilidad que se solicita: RESORTE DE FIJACION PERFECCIONADO.

Todo tal y como queda descrito en las presentes memorias descriptivas que consta de seis páginas mecanografiadas y dibujos que se acompañan.

15

Madrid, 28 Diciembre 1974

BERNARDO UNGRIA

P.P.



20

25

30

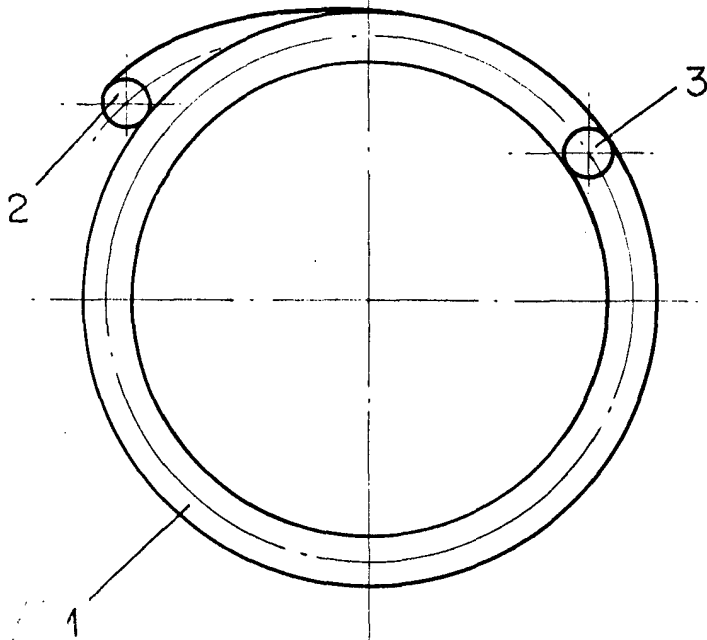


FIG-1

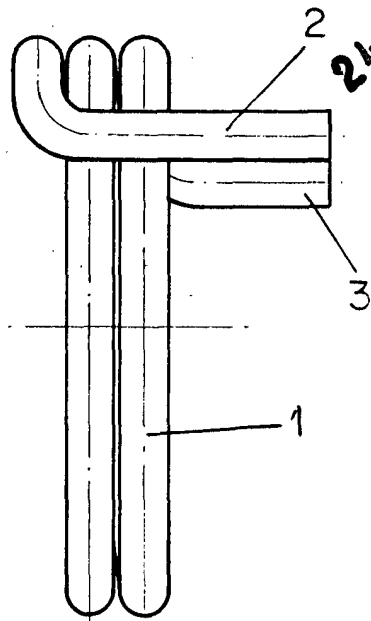


FIG-2

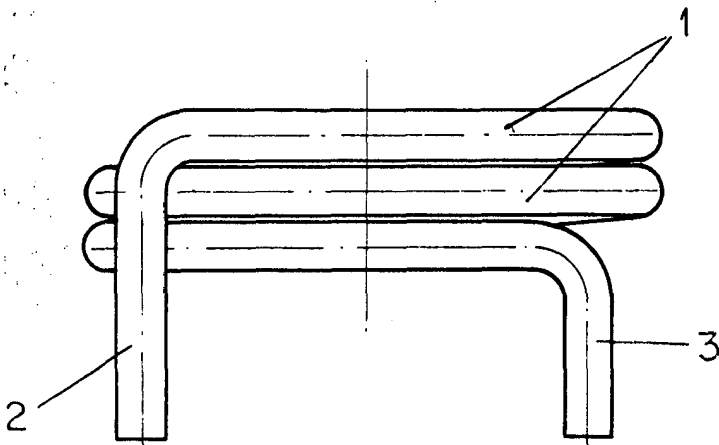


FIG-3

ESCALA VARIABLE

Madrid, 28 de diciembre de 1974

BERNARDO UNGRIA

P. P.