

208738



f.e. 18-6-1976
Art. 1.º A y B

MEMORIA DESCRIPTIVA

correspondiente a la solicitud de concesión de un.....

MODELO DE UTILIDAD.

SOLICITANTE: D. J. PEDRO MILLAN CIRAC, de
nacionalidad española,

RESIDENCIA: Cortes de Aragón, 64 -ZARAGOZA-

ENUNCIADO: "TACO PERFECCIONADO APLICABLE A
CALZADO DEPORTIVO".

Prioridad: Patente..... n.º..... del.....



1 por su orientación permiten dicho roscado, una vez que
éste se ha efectuado, producen mediante sus caras rectas,
un engatillado contra la suela, que dificulta el desenros-
cado del taco.

5 Para comprender mejor la naturaleza
del invento, en el plano adjunto hacemos una representación
esquemática de su utilización, no siendo en absoluto limita-
tiva y susceptible por ello de las modificaciones acceso-
rias que no alteren las características esenciales.

10 La figura 1 es una vista en alzado
del taco (1) preconizado, según una de sus posibles reali-
zaciones prácticas, habiéndose representado a trazo y punto,
la posición que ocuparía la correspondiente suela (3).

15 La figura 2 es una vista en planta
superior correspondiente a la figura 1.

La figura 3 es una vista en alzado
del objeto de la presente invención al cual se le ha sec-
cionado parcialmente para apreciar su construcción interna.

20 En ellas se anotan las siguientes
particularidades:

- 1.-Taco.
- 2.-Vástago roscado superiormente.
- 3.-Suela del correspondiente calzado
- 4.-Superficie superior.
- 5.-Nervios.
- 6.-Dientes.
- 7.-Superficie anular semi-rígida.
- 8.-Depresión cóncava.
- 9.-Muestras.

30 La presente invención trata sobre



1 un taco (1), del que sobresale superiormente el extremo fi-
leteado de un vástago (2), mediante el cual se verifica el
anclaje por roscado del taco (1) a su respectivo calzado,
presentando este taco (1) a tal fin, unas muescas (9) que
5 facilitan el agarre del mismo, a través de un útil adecuado

El vástago (2) queda solidarizado al
taco (1) por su zona inferior, en la cual existen unos ner-
vios (5), que hacen efectiva una mas perfecta solidariza-
ción entre ambos.

10 Por otra parte, el taco (1) aumenta
su dimensionamiento superiormente, determinando una amplia
zona (4), a través de la cual, entabla contacto con la sue-
la (3) del correspondiente calzado -ver figura 1-.

15 La esencia de la presente invención,
radica en la constitución de esta zona (4), la cual está
conformada, determinando por su borde exterior una superfi-
cie anular semi-rígida (7), que se prolonga hacia el inte-
rior del taco (1), definiendo una depresión cóncava (8),
-ver figura 3-.

20 De esta depresión cóncava (8) nacen
unos dientes (6), de cuyas caras una es recta y otra incli-
nada; estos dientes (6), tal y como se aprecia en la figu-
ra 2, forman una distribución en estrella y están orienta-
dos según un cierto sentido de giro.

25 Con todo ésto, se logra que al roscar
el taco (1) e incidir en contra de la correspondiente sue-
la (3), se produzca mediante la concavidad (8) y la super-
ficie anular semi-rígida (7), un efecto de ventosa contra
dicha suela (3) que refuerza el anclaje del taco (1); así
30 mismo, este anclaje es reforzado mediante los dientes (6),

208738



1 ya que en el roscado, sus paredes inclinadas deslizan por la suela (3), pero una vez verificado dicho roscado, las paredes rectas producen un engatillamiento que dificulta el desenroscado.

5 Como fácilmente se comprende el taco (1) puede adoptar diversas configuraciones, en función de las necesidades a cubrir, pero sin alterarse la construcción de su zona superior, con lo que no se alteraría en nada la esencia de la presente invención.

10 Descrita suficientemente la naturaleza del invento, así como su realización industrial, sólo cabe añadir que en su conjunto y partes constitutivas es posible introducir cambios de forma, materia y disposición en cuanto tales alteraciones no supongan variación sustancial del mismo.

15 El solicitante, al amparo de los Convenios Internacionales sobre Propiedad industrial, se reserva el derechos de extender esta demanda a los países extranjeros, si fuera posible, reivindicando la misma prioridad de la presente solicitud.

NOTA:

20 El Modelo de Utilidad que se solicita como nuevo en España, por veinte años, de acuerdo con la vigente Legislación, deberá recaer sobre "TACO PERFECCIONADO APLICABLE A CALZADO DEPORTIVO", en todo de acuerdo con las siguientes,

REIVINDICACIONES:

30 1.-Taco perfeccionado aplicable a calzado deportivo, caracterizado porque en la zona por la que ha de establecer contacto con la suela del correspon-



1 diente calzado, presenta un aumento en su dimensionado dan-
do lugar a un afaldonado en la determinación de una amplia
superficie frontal de contacto, la cual esta conformada de-
terminando una depresión cóncava, en cuyo borde exterior
5 queda definido un volante semi-rígido, mientras que de su
interior nace una distribución en extrella de dientes, de
cuyas caras una es recta y la otra inclinada, quedando to-
dos ellos orientados en un cierto sentido; de forma que al
verificar mediante roscado el anclaje del taco, su concavi-
10 dad junto con el caracter semirígido del mencionado volante,
producen un efecto de ventosa que refuerza dicho anclaje;
mientras que sus dientes verifican un engatillado que di-
ficulta el desenroscado del taco.

15 2.-TACO PERFECCIONADO APLICABLE A
CALZADO DEPORTIVO.

Según queda sustancialmente descri-
to en la presente memoria descriptiva que consta de seis
hojas mecanografiadas por una sola cara acompañada de sus
correspondientes dibujos.

20 Madrid, 28 DIC. 1974

El Agente Oficial.

MICHAEL HERNANDEZ - ESCOBAR PIZARRA
P. P.

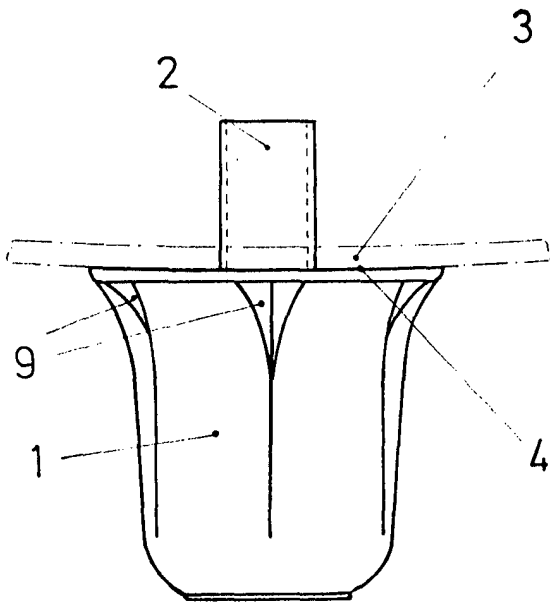


Fig. 1

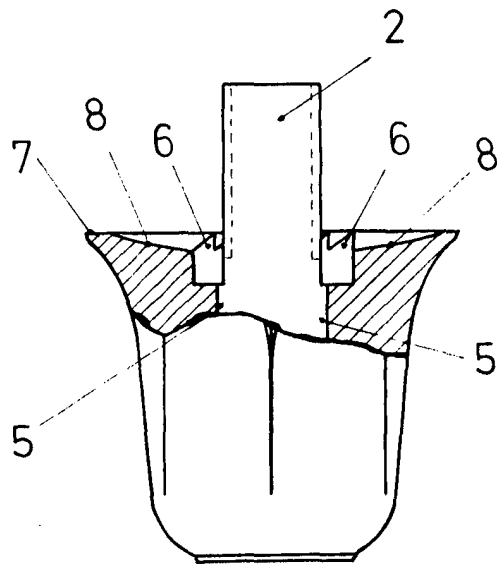


Fig. 3

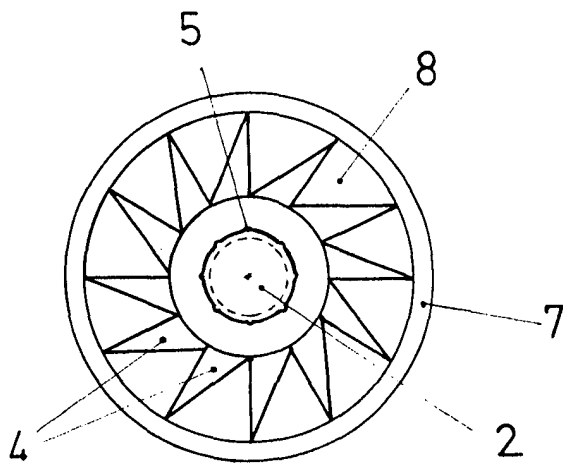


Fig. 2

Escala variable
Madrid 28 DIC. 1974
El Agente Oficial

PROBLEMA DE DISEÑO INDUSTRIAL
R. P. I.