

208737



F.e. 18-6-1976
Ante el A43B

MEMORIA DESCRIPTIVA

correspondiente a la solicitud de concesión de un...

MODELO DE UTILIDAD

SOLICITANTE: D. J. PEDRO MILLAN CIRAC, de
nacionalidad española.

RESIDENCIA: C/ Cortes de Aragón, 64 -ZARAGOZA-

ENUNCIADO: "DISPOSICION PERFECCIONADA DE
TACOS RECAMBIALES EN CALZADO
DEPORTIVO"

Prioridad: Patente n.º del



1

La presente memoria descriptiva tiene como fin la declaración del objeto sobre el que ha de recaer el privilegio de explotación industrial y comercial, exclusivo en el territorio nacional de un Modelo de Utilidad de acuerdo con la vigente Legislación, que, como el enunciado indica se trata de "DISPOSICION PERFECCIONADA DE TACOS RECAMBIABLES EN CALZADO DEPORTIVO".

5

10

Como se sabe, en la práctica de ciertos deportes que se realiza sobre suelos más o menos blandos, se emplea calzado de suela claveteada o provista de tacos para impedir el resbalamiento.

15

Ahora bien, las dimensiones de dichos tacos deben ser estudiadas de acuerdo con las condiciones del terreno en cada caso, ya que si se emplean tacos excesivamente largos pueden llegar a ocasionar incomodidad en suelos de cierta dureza, mientras que los tacos demasiado cortos no son efectivos en los terrenos más blandos.

20

Esto obliga a una de dos soluciones, bien disponer de una gama de calzados con diferentes tacos o bien disponer de un calzado cuyos tacos sean recambiables para poder adaptar los más adecuados en cada caso. Salta a la vista que la primera solución resulta excesivamente cara, por lo cual se tiende hacia la segunda que resulta mucho más práctica.

25

La presente invención trata de una disposición de tacos recambiables en calzado deportivo, con la cual se consigue de una forma más ventajosa la fijación de dichos tacos con garantía de que estos no llegarán a soltarse por si solos durante el empleo del calzado.

30

De acuerdo con esta disposición el taco pre-

208737



1

senta en su cara de contacto con la suela del calzado una superficie cóncava, por el centro de la cual sobresale un espárrago que se enrosca en un casquillo que va incorporado en la propia suela del calzado.

5

De esta forma al quedar oprimido el taco contra la suela, la mencionada superficie cóncava establece entre ambos un efecto de ventosa, de modo que entre la sujeción establecida por el enroscado y la sujeción establecida por este efecto dan una inigualada perfección al anclaje.

10

Como puede comprenderse esta disposición permite cambiar el taco tantas veces como se desee e impide que éste, una vez apretado, pueda soltarse por si solo, eliminando el peligro de que pueda perderse y de que el calzado se utilice en condiciones indebidas mientras no se coloque un nuevo taco.

15

Para comprender mejor la naturaleza del invento, en el plano adjunto hacemos una representación esquemática de su utilización, no siendo en absoluto limitativa y susceptible, por ello de las modificaciones accesorias que no alteren las características esenciales.

20

La figura 1 es una vista en planta inferior de un calzado de acuerdo con la invención.

La figura 2 es una vista en planta de un taco por su cara cóncava.

25

La figura 3 es un detalle ampliado según la sección indicada en la figura 1.

En ellas se anotan las siguientes particularidades:

30

1.- Suela.

2.- Casquillo.



20000/

1

3.- Tacos.

4.- Cuerpo.

5.- Espárrago.

6.- Concavidad.

5

7.- Dientes.

8.- Muestras.

10

Según la disposición que se preconiza, el calzado lleva incorporados en su propia suela (1) unos casquillos (2) en los cuales se enroscan los tacos (3) para impedir el resbalamiento.

15

Cada uno de dichos tacos (3) queda constituido por un cuerpo (4) de material semirrígido, en el cual va insertado inamoviblemente el espárrago (5) para fijación en el casquillo (2) determinando dicho cuerpo (4) en su cara de contacto con la suela (1) una concavidad (6) que facilita el asentamiento.

20

De esta forma al ser apretado el taco (3) contra la suela (1), la superficie cóncava (6) queda perfectamente apoyada en toda su periferia y establece un efecto de ventosa que contribuye decisivamente en el logro de una perfecta sujeción del taco (3).

25

Por otra parte dicha concavidad(6) presenta una serie de dientes (7) en forma de cuña que quedan repartidos sobre ella en una distribución estrellada, orientándose todos en un mismo sentido a favor del apriete del espárrago (5).

30

Esta orientación de los dientes (7) no impide el roscado a tope hasta conseguir el antedicho efecto de ventosa, pero una vez conseguido éste quedan oprimidos contra la suela (1) tendiendo a enclavarse en ella si el taco (3)



208757

1

gira en el sentido de ser desenroscado, de manera que una vez apretado dicho taco (3) convenientemente, queda eliminado el peligro de que pueda perderse durante el empleo del calzado.

5

Para facilitar el apriete de los tacos (3) mediante una herramienta, en la superficie exterior de los mismos se han previsto unas muescas (8) de forma adecuada para posibilitar el agarre de dicha herramienta.

10

Descrita suficientemente la naturaleza del presente invento, así como su realización industrial, sólo cabe añadir que en su conjunto y partes constitutivas, es posible introducir cambios de forma, materia y disposición en cuanto tales alteraciones no supongan variación sustancial del mismo.

15

El solicitante, al amparo de los Convenios Internacionales sobre Propiedad Industrial, se reserva el derecho de extender esta demanda a los países extranjeros, si fuera posible, reivindicando la misma prioridad de la presente solicitud.

N O T A

20

El Modelo de Utilidad que se solicita como nuevo en España, por veinte años, de acuerdo con la vigente Legislación, deberá recaer sobre "DISPOSICION PERFECCIONADA DE TACOS RECAMBIALES EN CALZADO DEPORTIVO", en todo de acuerdo con las siguientes:

25

R E I V I N D I C A C I O N E S

30

1.- Disposición perfeccionada de tacos recambiables en calzado deportivo, caracterizada porque está constituida con tacos que en la cara de contacto con la suela del calzado presentan una superficie cóncava por el centro de la cual sobresale un espárrago, el cual se enrosca en un cas-



1

quillo incorporado a través en la propia suela del calzado por claveteado de su cabeza, quedando el taco fijado y oprimido contra dicha suela, de forma que debido a la citada superficie cóncava, entre suela y taco se establece un efecto de ventosa que asegura la perfecta sujeción del taco.

5

2.- Disposición perfeccionada de tacos intercambiables en calzado deportivo, en todo de acuerdo con la anterior reivindicación, caracterizada porque la mencionada superficie cóncava del taco presenta una serie de dientes radiales en forma de cuña, los cuales se encuentran orientados de tal manera que tienden a enclavarse sobre la suela impidiendo el giro del taco en el sentido de desenroscado del mismo.

10

15

3.- "DISPOSICION PERFECCIONADA DE TACOS RECAMBIABLES EN CALZADO DEPORTIVO".

Según queda sustancialmente descrito en la presente memoria descriptiva que consta de seis hojas mecanografiadas por una sola cara acompañada de sus correspondientes dibujos.

20

Madrid,

28 DIC. 1974

El Agente Oficial,

MIGUEL FERNANDEZ MATEO
P. P.

25

30



Fig. 1

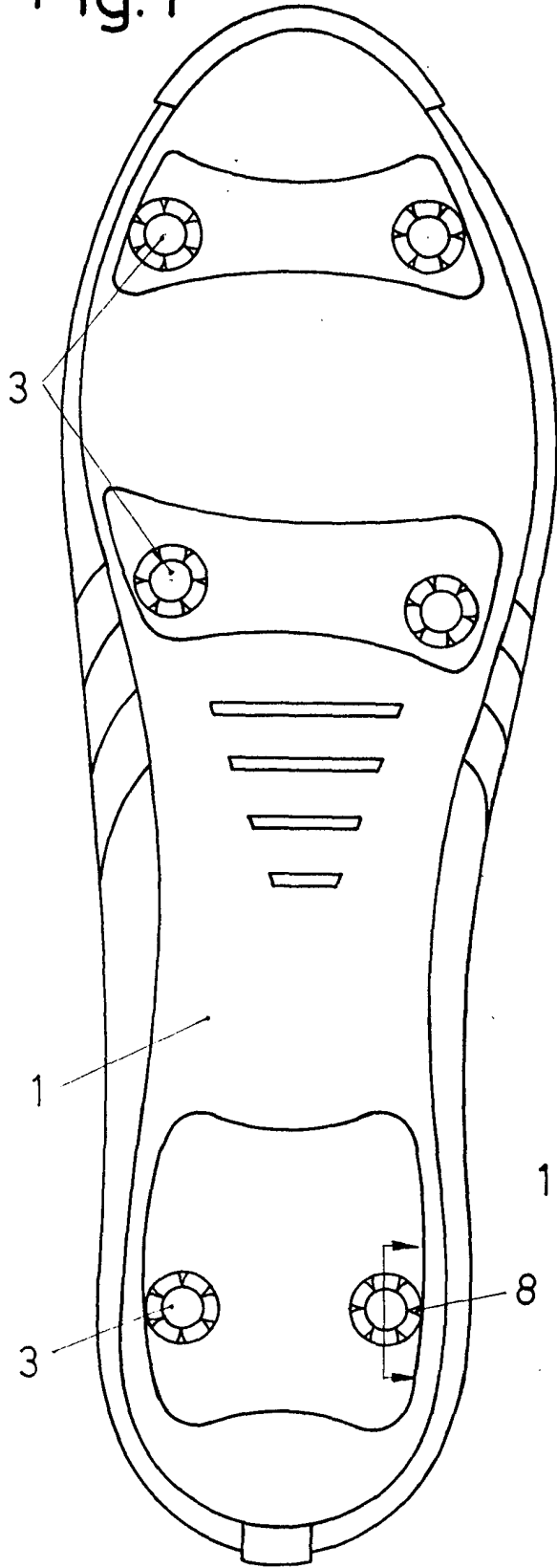


Fig. 2

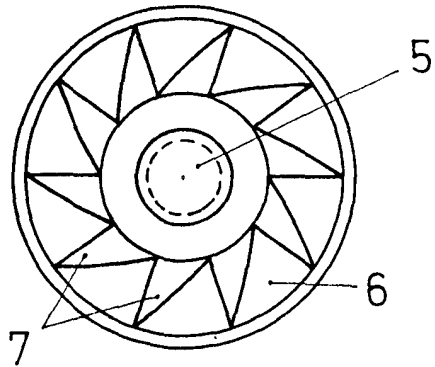
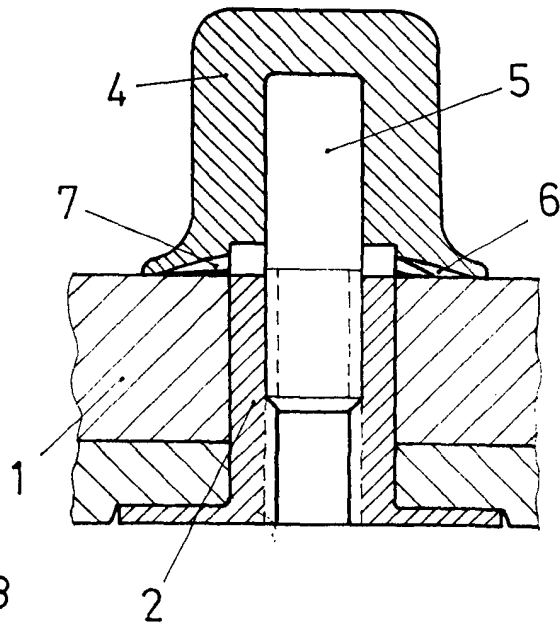


Fig. 3



Escala variable

Madrid 28 DIC. 1974

El Agente Oficial

BOFFICE S.A. (partially obscured by signature)