

208736



208.736

F.e. 18-6-1976

Int. el. F47C

MEMORIA DESCRIPTIVA

correspondiente a la solicitud de concesión de un.....

MODELO DE UTILIDAD

SOLICITANTE: ASTRA-UNCETA Y CIA, S.A., de nacionalidad española.

RESIDENCIA: C/ La Vega, 3 -GUERNICA- (Vizcaya)

ENUNCIADO: "DISPOSITIVO PARA REGULACION DE

LA PRESION A EJERCER SOBRE EL

DISPARADOR DE ARMAS DE FUEGO".-

Prioridad: Patente..... n.º..... del.....

R./cv.4.369.-



1 La presente memoria descriptiva
tiene como fin la declaración del objeto sobre el que ha de
recaer el privilegio de explotación industrial y comercial,
exclusivo en el territorio nacional de un Modelo de Utilidad,
5 de acuerdo con la vigente Legislación, que, como el enunciado
indica, se trata de "DISPOSITIVO PARA REGULACION DE LA PRESION
A EJERCER SOBRE EL DISPARADOR DE ARMAS DE FUEGO".

10 El presente invento se refiere,
como su enunciado indica, a la posibilidad de graduar la fuer-
za o presión que se debe ejercitar sobre el disparador de un
revolver en el momento del fuego.

15 En los revólveres que carecen de
un sistema de este tipo, la fuerza a ejercer sobre el dispa-
rador, viene condicionada a la correcta ejecución, en mecani-
zado, de las dimensiones previstas para cada pieza, lo que
hace que una vez montado el arma, dicha fuerza tenga un valor
determinado, que sólo es susceptible de corrección actuando
sobre las dimensiones de alguna pieza concreta, es decir des-
montando y retocando las piezas.

20 Por otra parte, en el mecanismo
de disparo del arma, las piezas están sometidas a frotamientos
de las unas con las otras, lo que hace que al cabo de una
cierta actuación, sufran un desgaste mas o menos grande que
repercuta sobre la fuerza a ejercer en el disparador, modifi-
cándola de la inicialmente existente. La recuperación del va-
25 lor inicial sólo podría realizarse de una forma similar a la
anteriormente relatada.

30 Este problema se acentúa conside-
rablemente porque la presión o fuerza a ejercer sobre el dis-
parador viene regulada en diferentes reglamentos, y por ello

208736



1 es interesante el disponer de un dispositivo que permita cuantificarla dentro de los márgenes establecidos.

5 Para obviar todos estos inconvenientes se propone en la presente invención, la disposición de una pieza que por un lado sirve de tope al resorte de la corredera ligada al disparador, mientras que por otro lado entabla con la armadura una ligazón tal que desde el exterior se puede producir el posicionamiento axial de esta pieza, pudiéndose regular por tanto desde fuera su acción contra el muelle, y por lo tanto sin necesidad de desarmar el arma que puede graduar la fuerza con que el resorte actúa contra el gatillo.

15 Para comprender mejor la naturaleza del invento, en el plano adjunto hacemos una representación esquemática de su utilización, no siendo en absoluto limitativa y susceptible por ello de las modificaciones accesorias que no alteren las características esenciales.

20 La figura 1 es una vista exterior de un arma corta, en este caso revolver, equipado con el dispositivo en cuestión. Se representa el arma con el percutor abatido en disposición de que comience a armarse el percutor.

La figura 2 es una vista lateral complementaria.

25 La figura 3 es un detalle en sección, según la indicación de la figura 1.

Las figuras 4 y 5 son respectivas vista y sección de una variante de realización, mostrando el revolver con el percutor levantado y en disposición de hacer fuego con solo oprimir el disparador.

30 En ellas se anotan las siguientes



particularidades:

- 1.- Disparador.
- 2.- Tuerca.
- 3.- Pasador.
- 4.- Pieza-eslabón.
- 5.- Resorte.
- 6.- Corredera.
- 7.- Bieleta.
- 8.- Varilla.
- 9.- Percutor.
- 10.- Cola del armazón.
- 11.- Alojamiento rasgado.

El dispositivo de regulación, objeto del invento, comprende una tuerca (2), de forma cilíndrica que va introducida en el agujero correspondiente, establecido en la parte trasera de la cola del armazón (10). Esta tuerca se mantiene inmóvil en posición lateral por medio del pasador diametral (3), que a su vez está metido en un alojamiento cilíndrico del armazón (10), fijo a él.

El agujero central roscado de esta tuerca (2), sujeta por un extremo roscado a la pieza eslabón (4), y lo fija en posición axial, de forma que en función de las vueltas que se den a la tuerca (2), el eslabón (6) se posicionará más o menos a la derecha.

El eslabón, lleva en su parte central, un alojamiento (11) para que pueda librar el paso de la varilla (8) que acciona al percutor (9). Por el otro extremo, contiene y soporta la acción del muelle (5), cuyo otro extremo es soportado por la corredera (6),

La corredera (6), a través de la

208736



1 del mismo.

5 El solicitante, al amparo de los Convenios Internacionales sobre Propiedad Industrial, se reserva el derecho de extender esta demanda a los países extranjeros, si fuera posible, reivindicando la misma prioridad de la presente solicitud.

N O T A

10 El Modelo de Utilidad que se solicita como nuevo en España, por veinte años, de acuerdo con la vigente legislación, deberá recaer sobre "DISPOSITIVO PARA REGULACION DE LA PRESION A EJERCER SOBRE EL DISPARADOR DE ARMAS DE FUEGO", en todo de acuerdo con las siguientes:

R E I V I N D I C A C I O N E S

15 1.- Dispositivo para regulación de la presión a ejercer sobre el disparador de armas de fuego, caracterizado porque el muelle de la corredera ligada al gatillo-disparador, es retenido por detrás mediante una pieza cuyo extremo posterior entabla con la armadura una ligazón a base de medios enroscados, la cual es accesible desde el exterior y hace posible el posicionamiento axial de dicha pieza actuando desde fuera, a fin de regular su efecto contra el muelle, para así originar la graduación de la acción elástica de este contra el gatillo.

25 2.- Dispositivo para regulación de la presión a ejercer sobre el disparador de armas de fuego, en todo de acuerdo con la anterior reivindicación, caracterizado porque se ha previsto una realización preferente según la cual la pieza establece ligazón con el armazón por mediación de elementos roscados a este, cuya actuación giratoria produce el posicionamiento axial de dicha pieza manteniéndola

208736



1

inmóvil en sentido angular, a fin de hacer posible que el vástago empujador del percutor pueda ir montado pasando a través de esta pieza.

5

3.- "DISPOSITIVO PARA REGULACION DE LA PRESION A EJERCER SOBRE EL DISPARADOR DE ARMAS DE FUEGO"

Según queda sustancialmente descrito en la presente memoria descriptiva que consta de siete hojas mecanografiadas por una sola cara acompañada de sus correspondientes dibujos.

10

Madrid,

28 DIC. 1974

El Agente Oficial

MIGUEL FERNANDEZ - LÓPEZ PÉREZ
P.P.

15

20

25

30



Fig.1

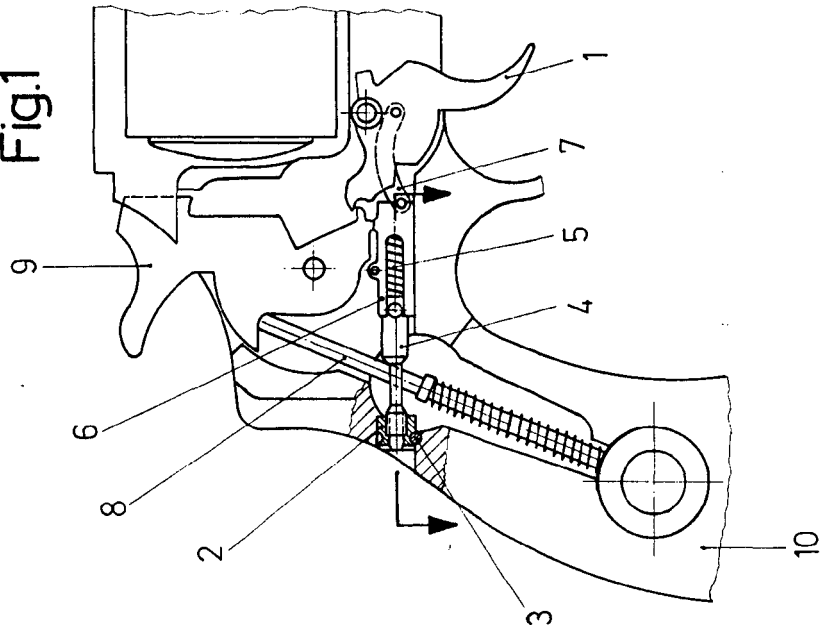


Fig.4

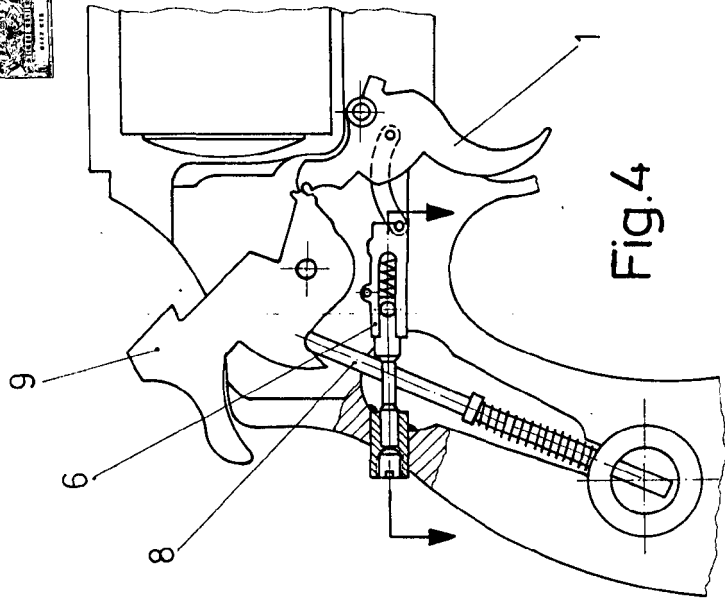


Fig.2

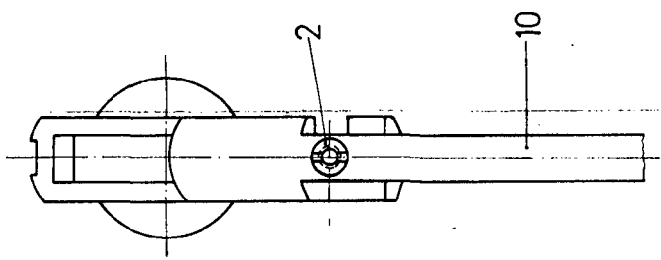


Fig.3

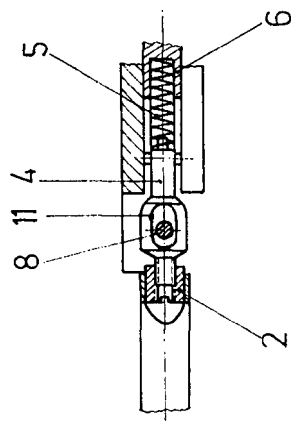
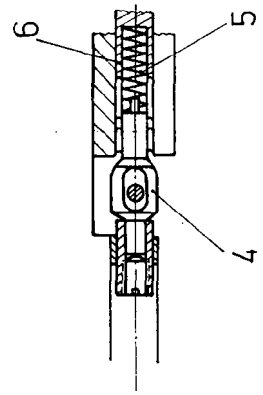


Fig.5



Escala variable
Madrid **2801C-1974**
El Agente Oficial
DIPLOMA DE PATENTE DE INVENCION
P. O. E.