

208735

F. e. 18-6-1976  
Art. el. A 217B

## MEMORIA DESCRIPTIVA

correspondiente a la solicitud de concesión de un...

### MODELO DE UTILIDAD.

SOLICITANTE: KEMEN INDUSTRIAL, S.A., de  
nacionalidad española.

RESIDENCIA: Larragana, 10 -VITORIA-

ENUNCIADO: "DISPOSICION PERFECCIONADA EN  
CAJONES Y SIMILARES PARA SU  
COMPARTIMENTACION".

Prioridad: Patente ..... n.º ..... del .....

208735



1 La presente memoria descriptiva tiene  
como fin la declaración del objeto sobre el que ha de recaer  
el privilegio de explotación industrial y comercial exclusi-  
vo en el territorio nacional de un Modelo de Utilidad, de  
5 acuerdo con la vigente Legislación, que, como el enunciado  
indica, se trata de "DISPOSICION PERFECCIONADA EN CAJONES Y  
SIMILARES PARA SU COMPARTIMENTACION".

10 Este resultado industrial mejora nota-  
blemente todo cuanto sobre el particular se conoce y utiliza  
actualmente, tanto por su sencillez constructiva, como de  
aplicación, facilidad de manipulación, montaje y desmontaje,  
versatilidad, perfecta sujeción de los elementos constituti-  
vos, duración, indeformabilidad y economía.

15 Para comprender mejor la naturaleza del  
invento, en el plano adjunto hacemos una representación es-  
quemática de su utilización, no siendo en absoluto limitati-  
va y susceptible por ello de las modificaciones accesorias  
que no alteren las características esenciales.

20 La figura 1 representa una vista en pers-  
pectiva de un cajón, exento de todo tipo de accesorios.

La figura 2 representa una vista en pers-  
pectiva de un tabique ranurado.

25 La figura 3 representa una sección par-  
cial del cajón, con tabiques ranurados y soportes de fichas,  
encajados en sus correspondientes ranuras.

La figura 4 representa la sección par-  
cial señalada en la figura 3.

30 La figura 5 representa una sección del  
cajón, con un tabique ranurado y un tabique ciego, encajados  
en sus correspondientes ranuras.

200735



1

En ellas se anotan las siguientes particularidades:

5

- 1.-Borde perimetral ranurado del cajón.
- 2.-Tabique ranurado.
- 3.-Tabique ciego.
- 4.-Soporte de fichas.
- 5.-Aletas de anclaje.
- 6.-Pitones de anclaje.
- 7.-Ranuras de anclaje.

10

Los tabiques (2) perfilados adecuadamente con el fin de dotarlos de suficiente rigidez, presentan sus bordes superiores ranurados en toda su longitud, así como una aleta de anclaje (5) en cada extremo -figura 2-. Su longitud es variable, en virtud de lo cual, las posibilidades de compartimentación del cajón son prácticamente ilimitadas.

15

El borde perimetral ranurado (1) del cajón, ofrece la posibilidad de ubicación de tabiques a voluntad, introduciendo las aletas extremas (5) de éstos, en las ranuras (7) del cajón, tanto transversal como longitudinalmente.

20

Los soportes de fichas (4) disponen en cada lado vertical, de un par de hendiduras a las que se solidarizan los pitones de anclaje (6), de forma que sobresaliendo ligeramente de los cantos laterales de dichos soportes (4), sirven de anclaje en las ranuras (7) de cajón o tabiques -figuras 3 y 4-. Esta modalidad de anclaje adquiere así la posibilidad de encajar los soportes (4), vertical u oblicuamente, con lo cual se facilita la manipulación de fichas -figura 4-.

25

30

El tabique ciego (3), dotado así como



1 los ranurados (2), de aletas de anclaje (5), cuya misión es  
la de separar compartimientos, puede encajar entre ranuras  
transversal o longitudinalmente, dada la variabilidad de su  
longitud -figura 5-.

5 Descrita suficientemente la naturaleza  
del invento, así como su realización industrial, sólo cabe  
añadir que en su conjunto y partes constitutivas es posible  
introducir cambios de forma, materia y disposición en cuanto  
tales alteraciones no supongan variación sustancial del mismo.

10 El solicitante, al amparo de los Convenios Internacionales sobre Propiedad Industrial se reserva el derecho de extender esta demanda a los países extranjeros si fuera posible, reivindicando la misma prioridad de la presente solicitud.

15 NOTA:

El Modelo de Utilidad que se solicita como nuevo en España, por veinte años, de acuerdo con la vigente Legislación, deberá recaer sobre "DISPOSICION PERFECCIONADA EN CAJONES Y SIMILARES PARA COMPARTIMENTACION", en todo de acuerdo con las siguientes,

20 REIVINDICACIONES:

25 1.-Disposición perfeccionada en cajones y similares para compartimentación, caracterizada porque entre los bordes perimetrales de las paredes del cajón propiamente dicho, ranurados interiormente, van acoplados tabiques, ranurados o ciegos, mediante aletas extremas que encajan en las ranuras de las paredes del cajón o de los mismos tabiques, los cuales, en razón a su longitud variable pueden ir puestos transversal o longitudinalmente posibilitando una  
30 compartimentación idónea para cualquier caso del espacio

208735



1 Útil de cajón.

2.-Disposición perfeccionada en cajones y similares para compartimentación, en todo de acuerdo con la anterior reivindicación, caracterizada porque para su utilización como fichero, dispone de unos soportes o separadores de fichas, dotados de un par de hendiduras en cada lado vertical, a las que se solidarizan unos pitones, de forma que sobresaliendo ligeramente de los cantos laterales de dichos soportes, sirven de anclaje en las ranuras del cajón o tabiques, con la particularidad de que pueden encajar entre ranuras, vertical u oblicuamente, con el fin de facilitar la manipulación de fichas.

3.-DISPOSICION PERFECCIONADA EN CAJONES Y SIMILARES PARA COMPARTIMENTACION.

Según queda sustancialmente descrito en la presente memoria descriptiva que consta de cinco hojas mecanografiadas por una sola cara acompañada de sus correspondientes dibujos.

Madrid, 28 DIC. 1974

El Agente Oficial.

MIGUEL FERNANDEZ-LOAYSA  
P. P.

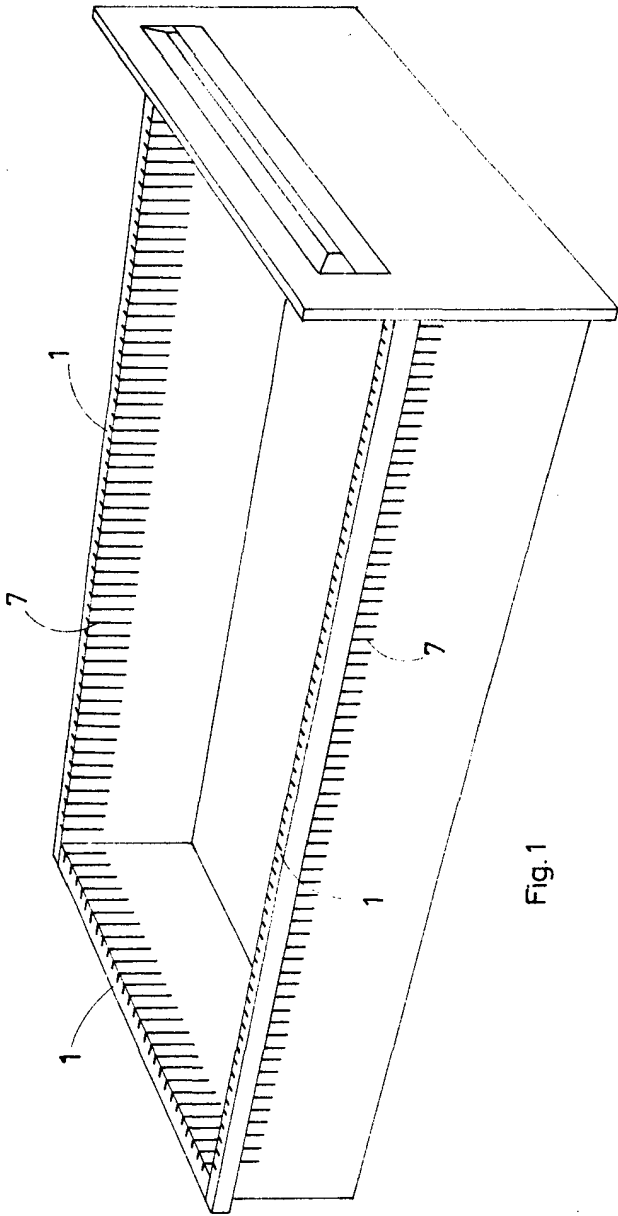


Fig. 1

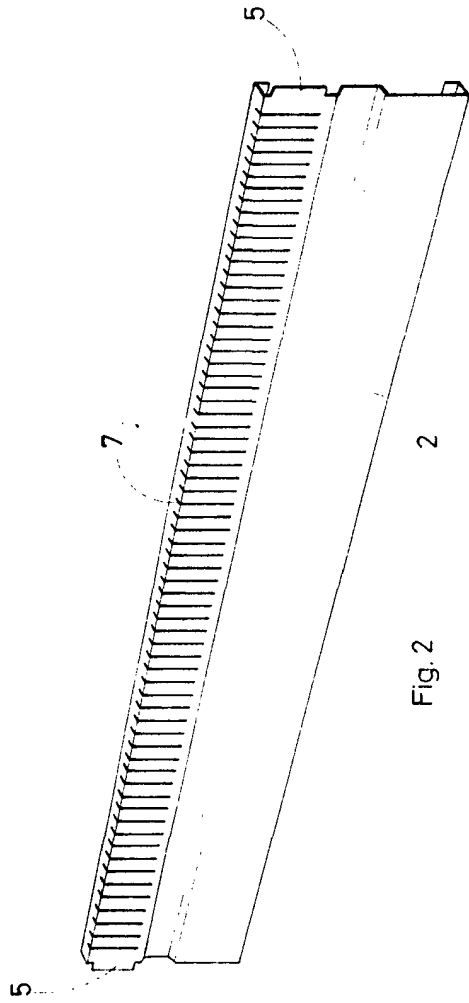


Fig. 2

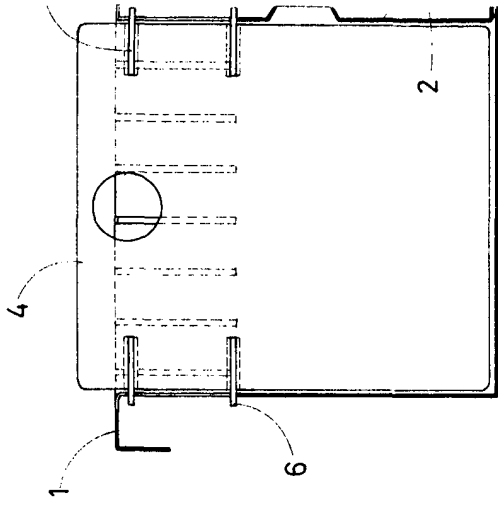


Fig. 3

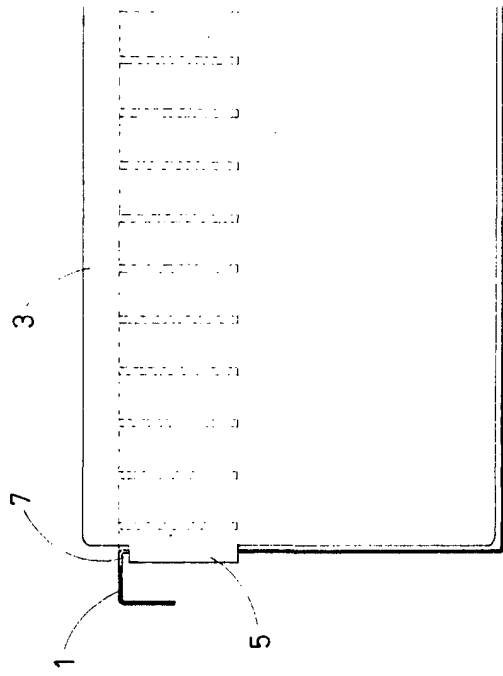


Fig. 5

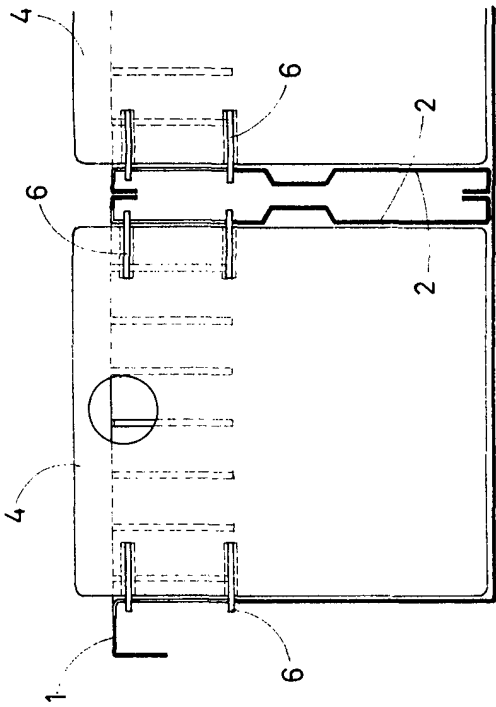
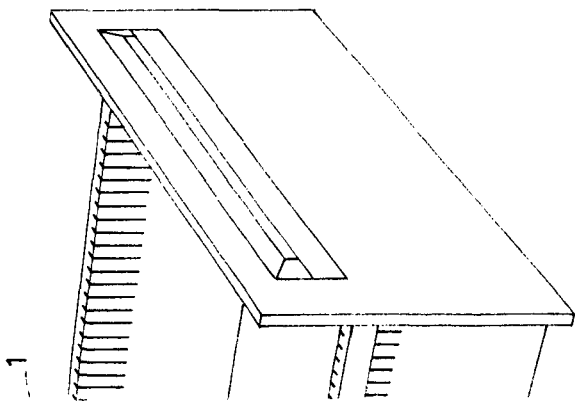


Fig. 3

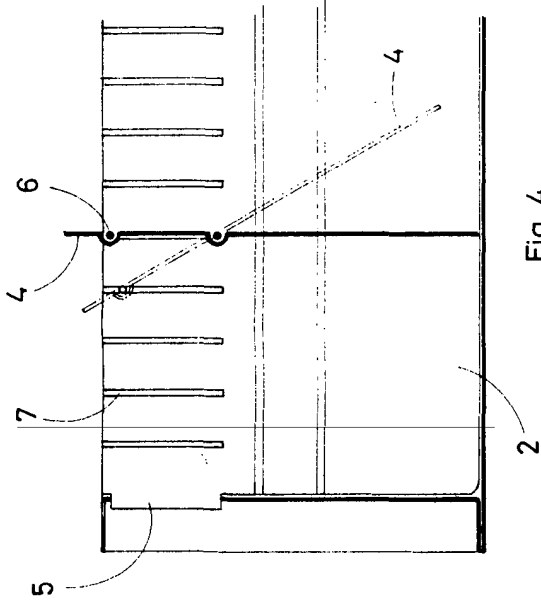


Fig. 4

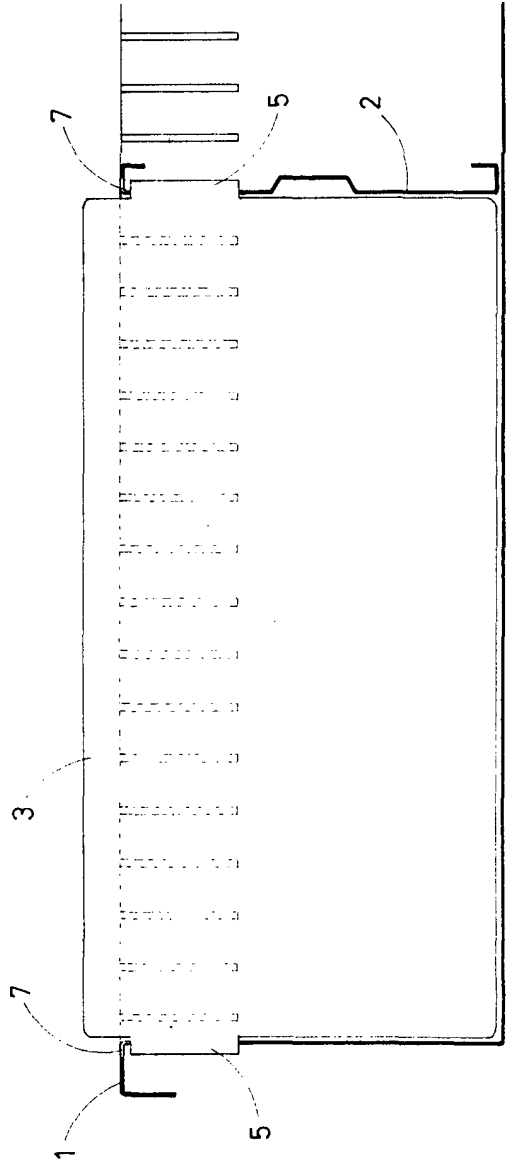


Fig. 5

Escala variable

28 Dic. 1974

Madrid,  
El Agente Oficial

F. P.

