

208733

M O D E L O
D E
U T I L I D A D

por "GUIAS PERFECCIONADAS PARA MESAS EXTENSIBLES", a favor de
D. JUAN RIETTI GUILLEN, de nacionalidad española, domiciliado en
BARCELONA, C/ Pedro IV, nº 472, int.

= . =

MEMORIA DESCRIPTIVA

El presente modelo de utilidad se refiere a unas guías perfeccionadas para mesas extensibles.

5. Mas concretamente, en la invención se han ideado unas guías para mesas de tipo de alas extensibles y ocultables bajo el tablero o sobre principal, cuyas guías presentan unas peculiaridades que las hacen ventajosamente prácticas con respecto a otras realizaciones conocidas actualmente en el mercado y destinadas para usos análogos.

10. Dichas mejoras se refieren especialmente a la organización de los perfiles sustentadores de las alas, a las guías de deslizamiento de los mismos, y al aro de la mesa.

Son conocidos actualmente modelos de mesas de alas exten-



sibles, en los cuales las guías para deslizamiento de los perfiles soporte de las alas móviles se obtienen mediante robajes efectuados en el propio aro, lo cual encarece notablemente el costo general.

5. Para evitar estos inconvenientes, se ha ideado el modelo objeto de la presente invención, en el cual se elimina el antedicho proceso de obtención de las guías, supliéndose por otro sistema nuevo consistente en accionar sobre el borde del aro de la mesa, unas guías de material moldeado, preferentemente plástico, a través de las cuales deslizan los perfiles metálicos soporte de las alas. Estos perfiles presentan una sección transversal en U invertida, provista de pestañas longitudinales para su alojamiento en las guías citadas.

15. El referido perfil presenta en un extremo un plano inclinado que permite el movimiento de ascenso o descenso del ala correspondiente, a fin de situar a la misma enrasada con el plano del sobre o bien oculta bajo el mismo, en la posición retirada de aquella.

20. Con el fin de facilitar la explicación, se acompaña a la presente memoria descriptiva de una lámina de dibujos en la que se ha representado un caso de realización que se cita a título de ejemplo.

En los dibujos:

25. La figura 1, muestra una vista en perspectiva del perfil, según el modelo.

La figura 2, corresponde a una vista esquemática en alzado lateral de la mesa.

La figura 3, es una perspectiva del aro de la mesa.

Haciendo referencia de las figuras, se aprecia en su rea-



lización unas guías para mosas extensibles del tipo que comprende un aro -1-, con guías -2-, para deslizamiento de los perfiles metálicos -3-, de sección en U invertida, con postañas longitudinales -4-, que se alojan en las citadas guías.

5. Este perfil presenta una zona -5-, en plano inclinado morced a la cual se obtiene el ascenso o el descenso del ala -13- fijada al mismo, a través de los taladros -6-.

10. El extremo libre -7-, de dicho perfil es sensiblemente horizontal, mientras que el extremo opuesto forma un escalonado como -8-, destinado para su ubicación en las colisas -9-, del travosaño -10-, cuyo escalonado es de profundidad igual al opositor del extremo -7-, lo que permite mantener al perfil perfectamente horizontal.

15. El travosaño -10-, presenta los orificios -11-, para recibir a los pivotes de anclaje del sobre -12-.

El perfil -3-, presenta un tope -14- que actúa contra el travosaño -10-.

El aro -1- comprende también el travosaño -15- destinado para sujetar los pies de la mesa.

20. El modelo, dentro de su esencialidad, puede ser llevado a la práctica en otras formas de realización que difieren en detalle de la indicada a título de ejemplo en la descripción y a las cuales alcanzará igualmente la protección que se recaba. Podrá, pues construirse en cualquier forma y tamaño, con los materiales más adecuados, por quedar todo ello comprendido en el espíritu de las reivindicaciones.

= . =

N O T A

Descrito el objeto y utilidad de la presente invención,

4. 200700



lo que se declara como no divulgado ni practicado en España, comprende las siguientes reivindicaciones:

5. 1.- Guías perfeccionadas para mosas extensibles, del tipo que comprenden un aro provisto de un travosaño sustentador del sobre o tablero, cuyo travosaño presenta ventanas para paso de los perfiles móviles, soporte de las alas extensibles y ocultables, caracterizadas esencialmente por el hecho de que el perfil de soporte del ala presenta una sección en U invertida, con pestañas longitudinales para su deslizado y retención en guías en U de extremos a escuadra, fijadas en el borde del aro, y cuyo perfil presenta un tramo oblicuo constituyendo un plano inclinado que realiza el ascenso y descenso del ala correspondiente, en los desplazamientos de aquella, para situarla coplanaria con el sobre o bien oculta bajo el mismo.

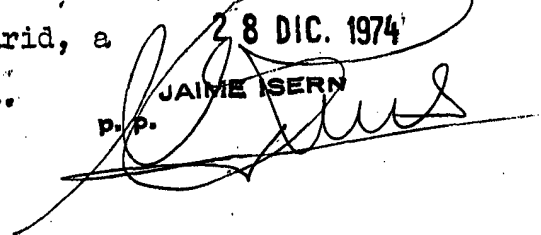
10. 15. 2.- Guías, según la anterior reivindicación, caracterizada porque uno de los extremos del perfil descrito está constituido por un tramo recto horizontal, mientras que el opuesto, constituye un ligero escalonado de arista roma, cuya profundidad se corresponde con el espesor del extremo recto, todo ello operativamente dispuesto para permitir la posición horizontal de dicho perfil, en la posición extraída del ala.

3.- Guías perfeccionadas para mosas extensibles.

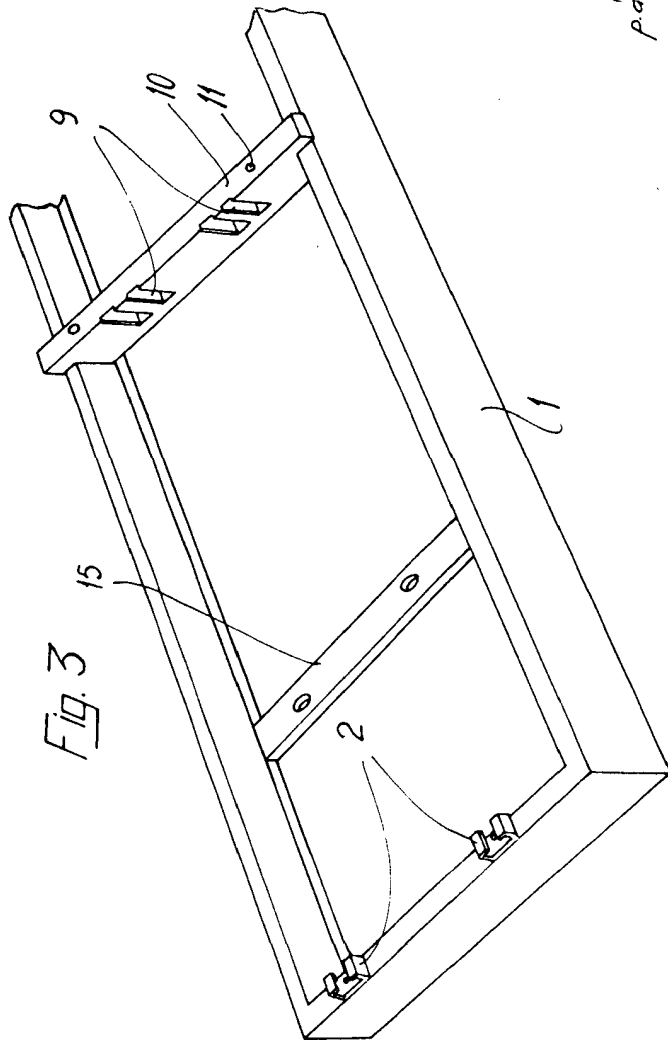
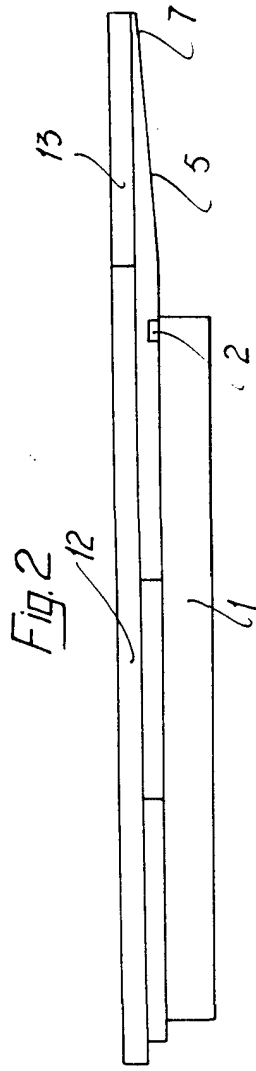
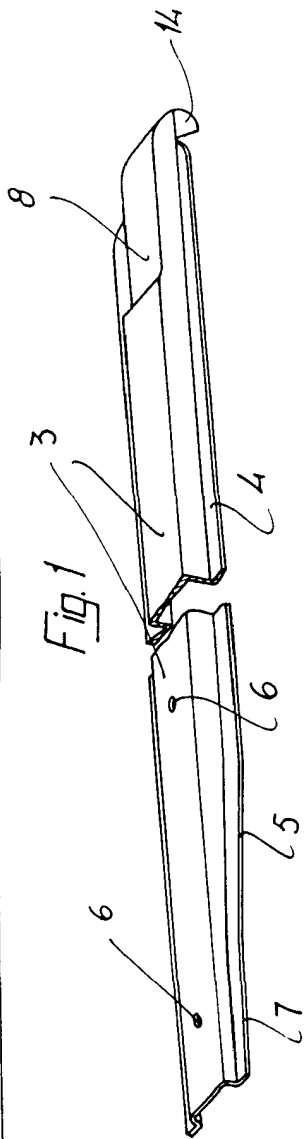
Según se describe y reivindica en la presente memoria descriptiva que consta de 4 páginas foliadas y escritas a máquina por una sola cara, acompañadas de los dibujos reglamentarios.

25.

Madrid, a 28 DIC. 1974
 p.a. JAIME ISERN
 p.p.



dv.



Madrid, a 28 DIC, 1874
P. P. JAIME ISERN