

208728

208728

~~208728~~



Int. Cl.: A45D

MODELO DE UTILIDAD

por "UN ESTUCHE PARA BROCHA DE AFEITAR", a favor de Don José de la Torre Costejá, de nacionalidad española, residente en Barcelona, calle Riereta, nº 37. - - - - -

MEMORIA DESCRIPTIVA

El presente modelo de utilidad hace referencia a un estuche para brocha de afeitar, caracterizado porque a su vez podrá inmediatamente ser utilizado como soporte mural y cuyas características esenciales quedan descritas a continuación.

5 Posee el estuche citado una placa base, con un soporte donde encajará adecuadamente el mango de la brocha, quedando el conjunto cerrado por una tapa de forma paralelepípedica, que encaja a presión sobre la placa base, tapa preferentemente de material transparente.

10 Así dispuesto el conjunto, se consigue mantener inmovilizada la brocha, al encajar su mango en el soporte y se permite exponer el objeto, dada la transparencia de la tapa, a la par que se le resguarda del exterior.

15 Atornillando la placa base a la pared, para lo que ya posee un orificio al efecto, se dispondrá de un soporte mural.



La tapa posee en su borde inferior una muesca semicircular para permitir la salida del agua que pudiera escurrir de la brocha tras ser utilizada.

5 Con el fin de detallar lo anteriormente descrito, se adjunta a la presente descripción, una hoja gráfica donde a modo de ejemplo no limitativo, se ha dibujado una realización práctica del estuche objeto del presente modelo de utilidad.

10 En dicha hoja gráfica se ha dibujado, en su figura única, una vista en perspectiva del estuche, con la tapa separada y la indicación de la posición de la brocha, en línea de trazos.

15 Siguiendo el diseño, se observa el estuche, formado por una placa base rectangular -2-, que posee un resalte interior -3-, delimitando una zona perimetral -4-, sobre la que se apoyará la tapa transparente -5-, encajando sobre el citado resalte -3-, en todo su perímetro.

20 Sobre la placa base se encuentra el soporte -6-, que posee un encaje circular -7-, sobre el que se introducirá el mango -8-, de la brocha -9-, encajando precisamente por la entalla circular -10-, que al efecto posee, encaje ajustado convenientemente para garantizar la sujeción de la brocha.

Finalmente, se aprecia el orificio -11-, que posee la placa base para su fijación a la pared y la hendidura -12-, de la tapa, para salida del agua de escurrido.

25 Descrito suficientemente el objeto de la invención, es de hacer notar que al ser llevado a la práctica podrán variar las formas, dimensiones, proporción y disposición de los distintos elementos, así como los materiales utilizados, sin que por ello se altere, ni modifique, su esencialidad.



- N O T A -

Se reivindica como objeto del presente Modelo de Utilidad:

5 1º.- Un estuche para brocha de afeitar, caracterizado por estar formado por una placa base rectangular, con un resalte interior, sobre el que encajará perfectamente la tapa transparente del estuche, de forma paralelepípedica, poseyendo la cita-
10 da placa base un soporte de forma semicircular, sobre el que se dispondrá el mango de la brocha, encajado merced a una entalla circular que al efecto posee, con lo que quedará perfecta-
mente sujeto, poseyendo además, un orificio para su fijación
a una superficie vertical, con lo que el estuche hará la fun-
ción de soporte mural y poseyendo la tapa una muesca semicir-
cular para salida del agua que pudiera escurrir de la brocha
tras el uso.

15 2º.- UN ESTUCHE PARA BROCHA DE AFEITAR.

La presente memoria descriptiva consta de tres hojas escritas a máquina por una sola de sus caras y otra de dibujos que la ilustren.

Madrid, 27 de Diciembre de 1974-

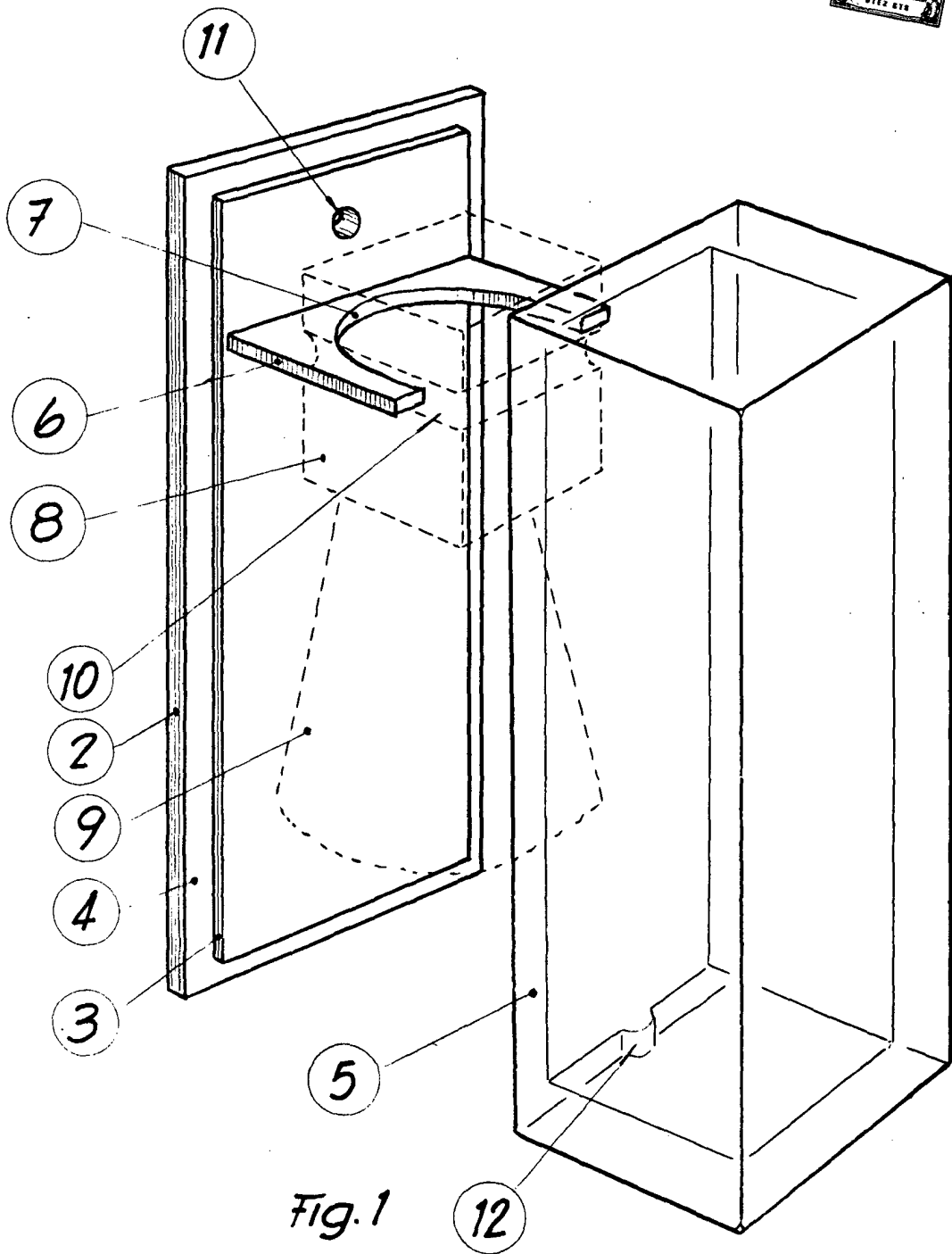


Fig. 1

p.a. Fernando Peraire

Escala variable