

208723



Int. Cl.: A01G

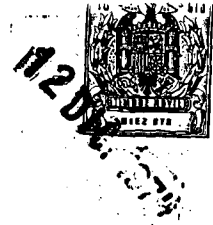
~~208723~~  
208723

MEMORIA DESCRIPTIVA

del Modelo de Utilidad, cuyo registro se solicita a favor de RIEGO WRIGHT, S.A., sociedad legalmente constituida según las leyes españolas, y D. JAMES C. ROBERTS, de nacionalidad estadounidense, residentes en Crta. de Madrid a La Junquera, Km. 650,6 Cabrera de Mar (Barcelona) y 1.860 Jeffrey-Escondido California, 92.025 U.S.A., respectivamente, por: "UNA MACETA CON ROCIADOR INCORPORADO".

5 El presente Modelo de Utilidad, se refiere a una maceta con rociador incorporado, con la cual, para el riego automático y uniforme de la superficie de tierra de la maceta, basta conectar, a un rociador de que dispone, la boca de un tubo flexible vinculado a la red de suministro de agua. Con esta simple operación y, si interesa, cambiando sucesivamente el tubo de posición, puede regarse fácilmente una serie de macetas.

De esta forma se evitan las salpicaduras de agua y barro y



10 pérdidas de agua, que tienen lugar si cada maceta se riega con una manguera.

15 La maceta se caracteriza por presentar, formando parte de ella misma, un rociador en el extremo superior de una de sus aristas. El rociador está constituido por un resalte con una plataforma interior, que cubre el ángulo interno que forman las caras concu-  
15 rrentes en dicha arista. De dicha plataforma sobresale un vástago cilíndrico vertical, que presenta, por el lado interior que comunica con el hueco de la maceta, una ranura o canal vertical que, en su tramo o base inferior, desemboca en la plataforma.

20 A partir de la base de la ranura, la plataforma forma un sector limitado por unas paredes verticales. La abertura angular del sector será la suficiente para extender el agua de riego por la superficie de la maceta. La zona de la arista de la maceta correspondiente al vértice del rociador presenta, entre su borde interior y el vástago cilíndrico vertical, es-  
25 pacio suficiente para que se ajuste la boca del tubo suministrador de agua, en cuyo interior se introduce el vástago. Así el agua que pasa entre la ranura o canal vertical del vástago y la superficie interior del tubo, queda liberada al llegar a la plataforma en forma de sector y de paredes divergentes, des-  
30 de donde el líquido se reparte en forma de abanico, que cubre la superficie a regar de la maceta. El plano horizontal del sector de dispersión del líquido, está a un nivel inferior respecto al borde superior de la maceta.

35 En la hoja gráfica adjunta y a título de ejemplo se representa un caso de realización práctica de la maceta con rociador incorporado objeto del presente Modelo de Utilidad.



40

La figura 1 representa una vista en perspectiva de la maceta, presentando el dispositivo rociador en la parte superior de uno de los vértices de la boca superior de la maceta. La figura 2 es un corte medio vertical de la maceta. La figura 3 es una vista de detalle en planta, ampliada, de la zona de la maceta que lleva el rociador. La figura 4 representa, ampliado, el corte medio según A-B del detalle del rociador. La figura 5 es una vista en planta inferior de la maceta.

45

Siguiendo los dibujos se observa el recipiente de la maceta de cuerpo -1-, con reborde plano superior -2- de superficie troncocónica superior -3-. En un punto de la superficie troncocónica -3- existe un refundido que supone un resalte exterior -4- que, en el interior, lleva el rociador constituido por un escalonado de caras concurrentes -5- y zona plana horizontal o plataforma -6-, de la que sobresale la espiga <sup>vertical/</sup> cilíndrica -7- que, en la superficie cilíndrica que da al interior de la maceta, lleva una ranura longitudinal en "V" o de otra forma conveniente -8- que termina en la zona de unión con la plataforma -6-, en forma de sector que sirve para el lanzamiento de la cortina de líquido. Las dos superficies -5- se unen entre sí por la zona exterior a la espiga -7-, mediante una superficie semicilíndrica -9-, de forma que entre la superficie exterior de la espiga -7- y la interior de la superficie -9- quede espacio para permitir el enchufe del tubo flexible -10- de conducción del líquido, en cuya boca se introduce el saliente -7- de manera que el agua pase por entre la superficie interna del tubo flexible y la ranura -8-, llegando con presión suficiente a la plataforma de lanzamiento -6-. La dirección de la proyección de pul-

50

55

60

208723



- 4 -

65 verización del líquido depende de la ranura, de su zona de enlace y de la abertura angular de las paredes.

Con la pulverización rasante efectuada gracias al pulverizador o rociador situado en un punto del borde de la maceta, puede regarse de forma correcta la superficie de la tierra de la maceta.

70 Los bordes superiores -11- de las paredes de la maceta están dispuestos en un nivel más alto que la plataforma de proyección -6-.

El espacio -12- que queda alrededor del borde exterior de la superficie del saliente cilíndrico -7-, es el que queda ocupado por el espesor del tubo flexible -10- en cuyo interior se ha enchufado la espiga vertical.

Las aberturas laterales -13- y las -14- del fondo, permiten el drenaje del agua procedente de la tierra de la maceta.

80 Se fabricará la maceta con rociador incorporado, con los materiales apropiados a sus elementos componentes, especialmente material de plástico inyectado u otro material que permita el moldeado, lo que facilita la fabricación de grandes series, pudiéndose variar su forma, acabado, dimensiones y cuantos detalles no alteren, cambien o modifiquen su esencialidad.

====N O T A====

Se reivindica:

1º.- Una maceta con rociador incorporado, caracterizada por presentar un rociador en una zona de su extremo superior. El rociador está constituido por un resalte con una plataforma interior



90 que cubre el ángulo interno que forman las caras concurrentes en la correspondiente arista. De dicha plataforma sobresale un vástago cilíndrico vertical que presenta, por el lado interior, que comunica con el hueco de la maceta, una ranura vertical, que, en su base inferior, desemboca en la plataforma.

95 2ª.- Una maceta con rociador incorporado, según reivindicación primera, caracterizada porque a partir de la base de la ranura, la plataforma forma un sector limitado por unas paredes verticales. La abertura angular del sector es la suficiente para extender el agua de riego por la superficie de la maceta.

100 3ª.- Una maceta con rociador incorporado, según reivindicaciones anteriores, caracterizada porque la zona de la arista de la maceta correspondiente al vértice del rociador presenta, entre su borde interior y el vástago cilíndrico vertical, el espacio suficiente para que se ajuste la boca del tubo suministrador de  
105 agua, en cuyo interior se introduce el vástago. Así el agua que pasa entre la ranura vertical del vástago y la superficie interior del tubo, queda liberada al llegar a la plataforma en forma de sector y de paredes divergentes, desde dónde el líquido se reparte en forma de abanico que cubre la superficie a regar  
110 de la maceta. El plano horizontal del sector de dispersión del líquido, está a un nivel inferior respecto al borde superior de la maceta.

113 4ª.- Una maceta con rociador incorporado.

Consta la presente memoria descriptiva de cinco hojas foliadas y escritas por una sóla cara.

Barcelona, 12 de Diciembre de 1.974

P. A.

M. LLORT



FIG. 1

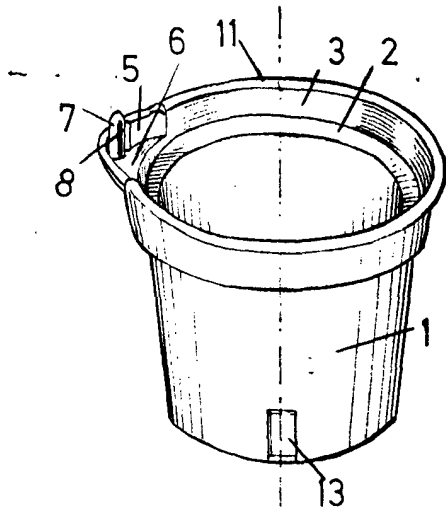


FIG. 2

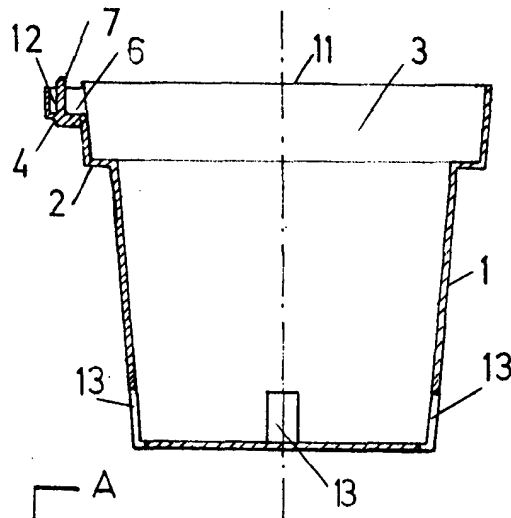


FIG. 3

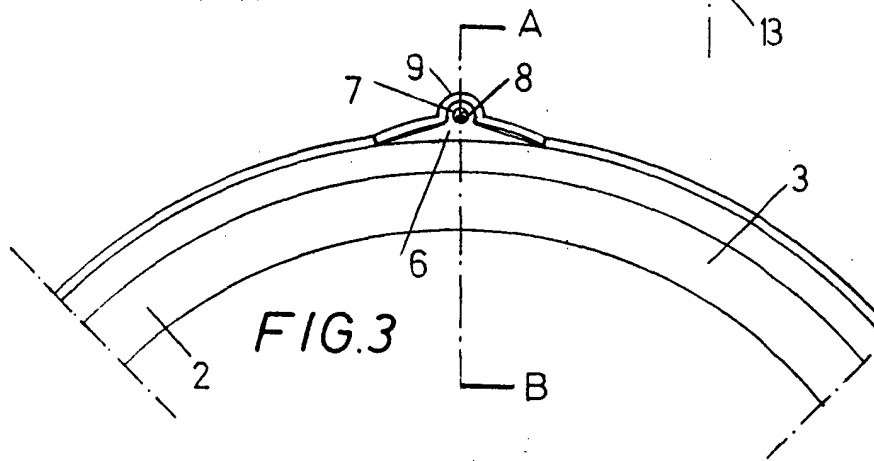


FIG. 5

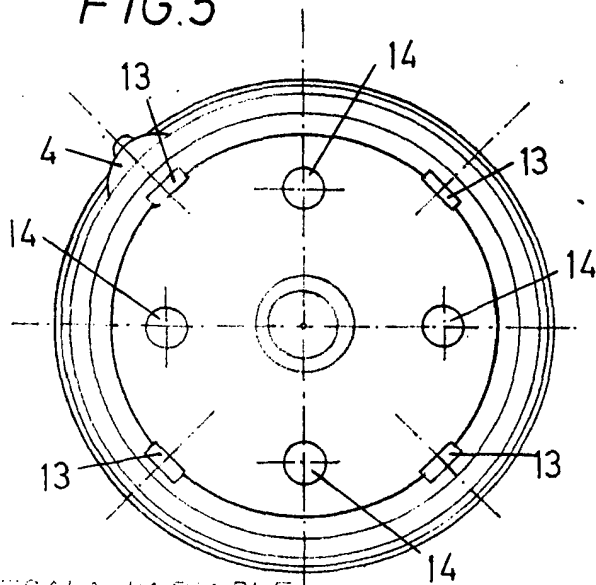
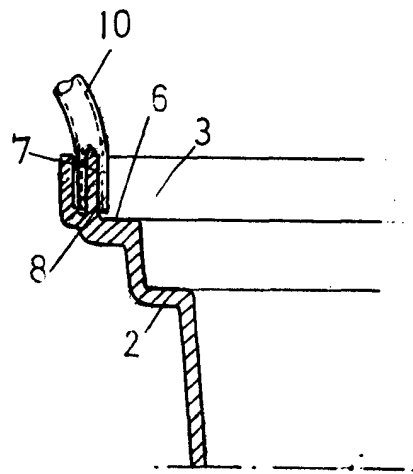


FIG. 4



BOCELONA 12 DE Dicbre DE 1924

P. A.

M. LLORT