



F. e. 18-6-1976

Int. Cl. 2: F23Q

208719

Nº 208.719

MEMORIA DESCRIPTIVA

correspondiente a la solicitud de concesión de un...

MODELO DE UTILIDAD

SOLICITANTE: DON TEODORO ABAD CAROT y DON
EDUARDO TORTOSA RIBES

RESIDENCIA: Poeta Altet, 11 - VALENCIA

ENUNCIADO: ENCENDEDOR PIROFORICO A GAS PERFECCIONADO

Prioridad: Patente n.º del

MC/.



1
5
10
15
20
25
30

El Estatuto vigente sobre Propiedad Industrial, de 26 de Julio de 1929, en su texto refundido publicado el 30 de Abril de 1930, establece los caracteres de patentabilidad de las invenciones de tipo industrial que tienen por objeto obtener ventajas sobre lo ya conocido, admitiendo por consiguiente como patentables, las nuevas máquinas, aparatos, instrumentos, procesos de fabricación, etc. La amplitud de conceptos previstos como patentables, ha llevado al legislador a aclarar (Artº. 46) que la enumeración contenida en dicho cuerpo legal es puramente enunciativa y no limitativa, haciéndola extensiva incluso a los descubrimientos de tipo científico (Artº. 47).

El Decreto de 26 de Diciembre de 1947, recogiendo la Orden de 18 de Noviembre de 1935, confirma el criterio legal de que también serán patentables los instrumentos, objetos, o partes de los mismos, que aporten a la función a que son destinados, un beneficio o efecto nuevo, y en definitiva que constituyan una mejora sustancial sobre lo anteriormente conocido.

Pues bien, a tenor de lo expuesto, y en base al articulado que recoge los conceptos expresados, debe considerarse, que la invención a que se refiere la presente memoria, constituye una novedad industrial, con características y ventajas que la hacen merecedora del privilegio de explotación exclusiva que por ella se solicita, premiando así los méritos de quien aporta a la industria del país una mejora efectiva y precisamente comprendida entre las enunciadas por la Ley como patentables. (Arts. 46 y 47 en relación con el 171, en su nueva redacción afectada por la Orden de 18 de Noviembre de 1.935).



1

El invento se refiere a un encendedor piroforico a gas, cuyas características esenciales residen en presentar una organización para la válvula de carga que permita llevar a cabo el aprovisionamiento de gas al depósito del encender por mediación de una aguja hipodérmica y en disponer de la entrada para la piedra pirofórica en un lateral del depósito.

5

10

Como luego se vera, la válvula de carga esta constituida basicamente por un tapón elástico, que se encuentra comprimido, obturando el conducto de carga, por mediación de una tuerca.

15

En cuanto respecta al conducto de alimentación de la piedra pirofórica, su característica esencial reside en que presenta un acodamiento inicial que permite la introducción de dicha piedra por un lateral del depósito.

20

Para que se comprenda más claramente las características del encendedor que .la invención refiere, se acompaña con la presente memoria una hoja de dibujos en la cual se representa de manera esquematica y en sección longitudinal aquellas partes del encendedor piroforico a gas sobre las que recaen este invento.

25

En referencia al dibujo, que muestra la parte inferior del depósito de gas del encendedor, el cual al propio tiempo constituye el cuerpo del mismo, puede observarse que dicho depósito que se ha referenciado en general con el número 4, presenta en su extremo inferior un conducto de carga (3) que se encuentra previsto en el centro de una depresión donde se aloja un tapón de goma (1) que lo obtura. En la propia depresión se rosca una tuerca (2), que actua como un medio de compresión del tapón

30



1

(1), a efectos de impedir completamente fugas por el paso (3).

5

Con esta organización, y según se indica en línea de puntos, la carga puede llevarse a cabo simplemente por mediación de una aguja hipodérmica (5), que después de atravesar el tapón de goma (1) discurra por el paso (3) y ponga en comunicación el interior del depósito (4) con los medios de suministro de gas.

10

La naturaleza elástica ante el tapón (3), que tiende a recuperar su postura inicial después de retirar la aguja (5) sumado al hecho de que el tapón se encuentre comprimido, garantiza la imposibilidad de que el gas escape al exterior.

15

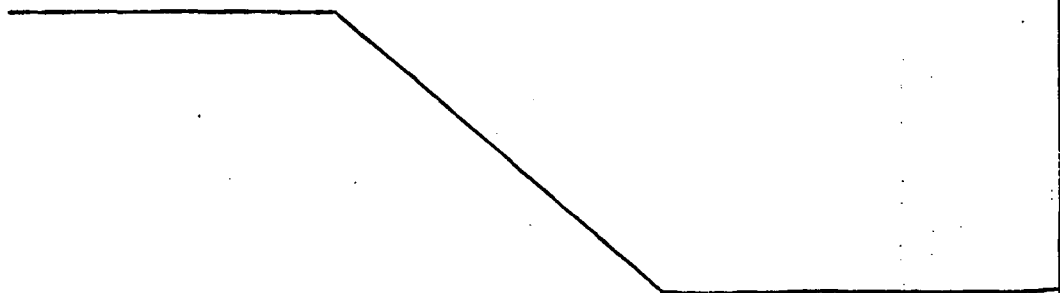
Por otro lado, y según se observa en la parte superior del dibujo, dentro del depósito (4) esta el conducto (6) para la piedra pirofórica, que, de acuerdo con el invento, sufre un acodamiento inicial (7) a fin de desembocar en un lateral.

20

Este conducto, que como es habitual dispone del correspondiente tapón y del resorte (8) que presiona la piedra contra la rueda moleteada destinada a arrancar chispas de la misma, permite llevar a cabo la introducción de las piedras por el lateral a fin de que las dimensiones en sección transversal del depósito sean mínimas.

25

30





1 Hecha la descripción a que se refiere la memoria
que antecede, es preciso insistir en que los detalles de
realización de la idea expuesta, pueden variar, es decir,
5 que pueden sufrir pequeñas alteraciones, basadas siempre
en los principios fundamentales de la idea, que son en esen-
cia los que quedan reflejados en los párrafos de la descrip-
ción hecha. En efecto, el Artículo 48 del Estatuto vigente
sobre Propiedad Industrial, establece como no patentables,
10 en su apartado tercero, "los cambios de forma, dimensiones,
proporciones y materias de un objeto ya patentado" fijando
así el criterio del legislador en el sentido de que paten-
tada una idea que pueda dar lugar a una realidad práctica
e industrializable, nadie podrá apoyarse en ella para, a
pretexto de haber introducido ligeras modificaciones, pre-
15 sentarla como nueva y propia.

Este principio, en cuanto al alcance de la protec-
ción del objeto patentado se refiere, se halla confirmado
por numerosas Sentencias del Tribunal Supremo, y entre -
ellas, como más terminantes, en las de fechas 16 de octubre
20 de 1954, 23 de enero de 1959, 20 de marzo de 1964 y otras.

Establecido el concepto expresado, en cuanto a la
amplitud que debe darse a la protección solicitada, se re-
25 dacta a continuación la Nota de Reivindicaciones, de acuer-
do con lo que se establece en el último párrafo del apar-
tado tercero del Artículo 100 de la Ley, sintetizando así
las novedades que se desean reivindicar:

NOTA DE REIVINDICACIONES

30 En resumen, el privilegio de explotación exclusi-
va que se solicita, recaerá sobre las reivindicaciones si-
guientes:



24 FEB 1975

1

1ª.- ENCENDEADOR PIROFORICO A GAS, PERFECCIONADO, caracterizado esencialmente porque la válvula de carga de su depósito está constituida por un tapón elástico comprimido en su conducto de carga, a través del cual se realiza la carga mediante una aguja hipodérmica.

5

2ª.- ENCENDEADOR PIROFORICO A GAS, PERFECCIONADO, según reivindicación anterior, caracterizado esencialmente porque el conducto de situación de la piedra pirofórica, obtenido a través de dicho depósito, presenta un acodamiento inicial que permite la introducción de la piedra, y correspondiente resorte de compresión, por un lateral del depósito, el cual constituye el cuerpo del encendedor.

10

3ª.- Se reivindica por último, como objeto sobre el que ha de recaer el Modelo de Utilidad que se solicita ENCENDEADOR PIROFORICO A GAS, PERFECCIONADO.

15

Todo conforme queda descrito y reivindicado en la presente Memoria descriptiva que consta de seis páginas mecanografiadas y dibujos que se acompañan.

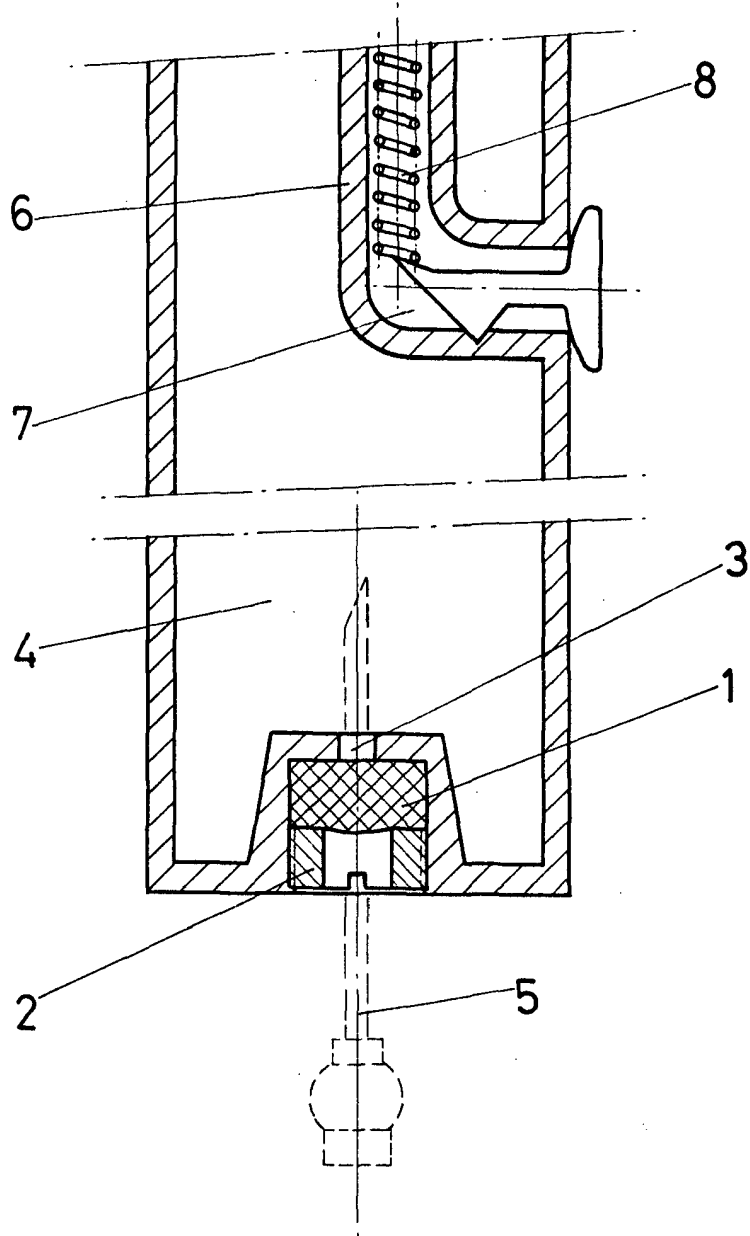
20

Madrid, 27 de diciembre 1.974

BERNARDO UNGRIA
p.p.

25

30



ESCALA VARIABLE

Madrid, 27 de diciembre de 1974

BERNARDO UNGRIA

P. P.