

208718



F.C. 78-6-1976
B62J

NUMERO 208.718

MEMORIA DESCRIPTIVA

correspondiente a la solicitud de concesión de un...

MODELO DE UTILIDAD

SOLICITANTE: D. JOSE MIRALLES CEA.

RESIDENCIA: Dr. Ferran s/n (Polígono Industrial)

LA LLAGOSTA (Barcelona)

ENUNCIADO: "TAPON IRRELLENABLE PARA BOTELLAS"

Prioridad: Patente n.º del.....

AB/ES



21 FEB

1 El Estatuto vigente sobre Propiedad Industrial, de
26 de Julio de 1929, en su texto refundido publicado el 30
de Abril de 1930, establece los caracteres de patentabili-
5 objeto obtener ventajas sobre lo ya conocido, admitiendo
por consiguiente como patentables, las nuevas máquinas, a-
paratos, instrumentos, procesos de fabricación, etc. La am-
plitud de conceptos previstos como patentables, ha llevado
al legislador a aclarar (Artº. 46) que la enumeración con-
10 tenida en dicho cuerpo legal es puramente enunciativa y no
limitativa, haciéndola extensiva incluso a los descubrimien-
tos de tipo científico (Artº. 47).

15 El Decreto de 26 de Diciembre de 1947, recogiendo
la Orden de 18 de Noviembre de 1935, confirma el criterio
legal de que también serán patentables los instrumentos, ob-
jetos, o partes de los mismos, que aporten a la función a
que son destinados, un beneficio o efecto nuevo, y en defi-
nitiva que constituyan una mejora sustancial sobre lo ante-
riormente conocido.

20 Pues bien, a tenor de lo expuesto, y en base al ar-
ticulado que recoge los conceptos expresados, debe conside-
rarse, que la invención a que se refiere la presente memo-
ria, constituye una novedad industrial, con características
y ventajas que la hacen merecedora del privilegio de explo-
tación exclusiva que por ella se solicita, premiando así
25 los méritos de quien aporta a la industria del país una me-
jora efectiva y precisamente comprendida entre las enuncia-
das por la Ley como patentables. (Arts. 46 y 47 en relación
con el 171, en su nueva redacción afectada por la Orden de
30 18 de Noviembre de 1.935).



1

Esta invención consiste como indica su enunciado en un tapón irrellenable para botellas, es decir, un tapón mediante el cual el contenido líquido del envase de que se trate puede ser extraído sin que sea posible volver a introducir el mismo o cualquier otro líquido, evitando así las manipulaciones fraudulentas a que pueden estar sometidas las botellas que contengan por ejemplo licores o cualquier otro tipo de productos de marca prestigiada en el mercado.

5

10

El objeto de la invención, bajo el punto de vista estructural, está constituido por un cuerpo adaptable en el interior del gollete de la botella, que incorpora una especie de cuello que es atravesado por un vástago que presenta sección transversal en forma de cruz y que por uno de sus extremos está rematado según un tronco de cono invertido que presenta por su base mayor un faldón a modo de superficie lateral cilíndrica, encajando en el canal que así se forma un asiento troncocónico que forma parte del cuello dispuesto en el interior del gollete de la botella.

15

20

25

La base libre del obturador así formado, es decir, el cuerpo troncocónico invertido, presenta axialmente un apéndice, que ha de contactar, al invertir la botella para verter cierta cantidad del líquido que contenga, con una especie de caperuza en la que existen orificios que rodean la parte con la que toma contacto el apéndice de dicho obturador, permitiendo así la salida del líquido de que se trate.

25

30

Se comprende que cuando la botella es dispuesta verticalmente en posición de reposo, el obturador, por gravedad caerá sobre el asiento troncocónico del cuello que exis



1 te en el interior del gollete de la botella, produciéndose
así la obturación del conducto de salida de líquido y conse
5 cuentemente cualquier producto que se intentase hacer pene
trar en el envase sería impedido precisamente por el asien
to que efectúa el cuerpo troncocónico del obturador sobre
el anillo asimismo troncocónico que forma parte del cuello
vertedor.

10 El objeto de la invención está mostrado según una
realización práctica en las figuras del plano adjunto, la
primera de las cuales muestra una vista en sección del con
junto del tapón irrellenable adosado convenientemente al
gollete de una botella, en tanto que la figura 2ª muestra
una vista en perspectiva del obturador propiamente dicho.

15 En dichas figuras la referencia -1- señala el golle
te de la botella que como es tradicional presenta en su em
bocadura un bordón o nervio saliente, y queda dispuesto di
cho gollete para recibir un cuerpo referenciado con -2- que
presenta forma copada, que por su fondo dispone de un cue
llo que se referencia con -3-, el cual superiormente pre
senta una especie de asiento anular referenciado con -4-
20 de forma troncocónica. El borde libre del cuerpo copado -2-
forma un faldón horizontal que se referencia con -5-, que
está combinado con una doble pestaña -6-, la cual habrá de
ser recogida por una especie de precinto que se indica con
-7-, que como es tradicional consiste en una especie de
25 chapa que se pliega bajo el reborde o nervio de la emboca
dura del gollete -1- y al mismo tiempo aprisiona a la ale
ta anular de una caperuza -8- que comprende un orificio pa
ra salida de líquido -10- comunicado dicho orificio con el
30 interior del espacio que forman el cuerpo copado -2- y di



1 cha caperuza -8-, mediante una serie de ranuras o tala-
dros que se indican con -11-.

Internamente dicho conjunto de piezas está combina-
do con el obturador que se referencia genéricamente con
5 -12-, que presenta forma de un tronco de cono invertido,
por cuya base mayor tiene lugar la formación de un faldón
anular según una superficie lateral cilíndrica -15-, for-
mando así una especie de canal en el que ha de encajar el
asiento anular troncocónico -4- perteneciente al cuello
10 vertedor -3-.

Dicho cuello vertedor -3- será atravesado por un
vástago que emerge axialmente de la base menor del tronco
de cono -12-, estando constituido este vástago por una es-
pecie de cruz cuyos brazos se refieren con -14-.

15
.....

Se comprende que al invertir la botella el obtura-
dor -12- se deslizará hacia la boca de salida -10- de la
caperuza -8-, con la que hará tope por medio del apéndice
a tal efecto -16-, que presenta no obstante una longitud
que permite el despegue del canal del obturador -12- res-
pecto al asiento anular cónico -4-, fluyendo entonces lí-
quido a través del vertedor -3-, que saldrá al exterior
por los orificios -11- que pertenecen a la caperuza -8-.
El líquido fluirá por el cuello -3- sin dificultad en vir-
tud de la sección que presenta el vástago a base de aletas
25 -14-.

20
.....

Cuando la botella deje de ser utilizada por que ya
se ha servido la dosis que se consideraba conveniente, la
simple posición vertical de la misma permitirá que por gra-
vedad descienda el cuerpo obturador -12-, ajustándose al
30 asiento -4- del vertedor -3- y consecuentemente se ajustarán



1 Hecha la descripción a que se refiere la memoria
que antecede, es preciso insistir en que los detalles de
realización de la idea expuesta, pueden variar, es decir,
5 que pueden sufrir pequeñas alteraciones, basadas siempre
en los principios fundamentales de la idea, que son en esen-
cia los que quedan reflejados en los párrafos de la descrip-
ción hecha. En efecto, el Artículo 48 del Estatuto vigente
sobre Propiedad Industrial, establece como no patentables,
10 en su apartado tercero, "los cambios de forma, dimensiones,
proporciones y materias de un objeto ya patentado" fijando
así el criterio del legislador en el sentido de que paten-
tada una idea que pueda dar lugar a una realidad práctica
e industrializable, nadie podrá apoyarse en ella para, a
pretexto de haber introducido ligeras modificaciones, pre-
sentarla como nueva y propia.

15 Este principio, en cuanto al alcance de la protec-
ción del objeto patentado se refiere, se halla confirmado
por numerosas Sentencias del Tribunal Supremo, y entre -
ellas, como más terminantes, en las de fechas 16 de octubre
de 1954, 23 de enero de 1959, 20 de marzo de 1964 y otras.

20 Establecido el concepto expresado, en cuanto a la
amplitud que debe darse a la protección solicitada, se re-
dacta a continuación la Nota de Reivindicaciones, de acuer-
do con lo que se establece en el último párrafo del apar-
tado tercero del Artículo 100 de la Ley, sintetizando así
25 las novedades que se desean reivindicar:

NOTA DE REIVINDICACIONES

30 En resumen, el privilegio de explotación exclusi-
va que se solicita, recaerá sobre las reivindicaciones si-
guientes:



21/12/74
21

1
5
10
15
20
25
30

1ª. TAPON IRRELLENABLE PARA BOTELLAS, perfeccionado, caracterizado esencialmente porque el elemento ocluser está constituido por un cuerpo troncocónico invertido provisto en su base menor de un apéndice dotado de aletas radiales mediante las cuales se desliza en un orificio previsto en la base de un cuerpo alojado en la boca de la botella, cuyo orificio se prolonga hacia el interior de dicha botella mediante un apéndice tubular, habiéndose previsto en la boca exterior del orificio un asiento cónico para el elemento ocluser, el cual está provisto de un faldón que rodea el asiento y de un tope axial que está constituido por un apéndice emergente por la cara opuesta al asiento del elemento ocluser; y caracterizado además porque estando provisto el cuerpo alojado en la boca de la botella de un reborde de asiento para el frente de dicha boca, el reborde incorpora una doble pestaña perimetral en la que se apoya la pestaña de asiento de una caperuza dotada de medios de salida, estando la caperuza y el cuerpo alojado en la boca de la botella solidarizados al gollete por medios convencionales.

2ª. Se reivindica por último como objeto sobre el que ha de recaer el Modelo de Utilidad que se solicita: "TAPON IRRELLENABLE PARA BOTELLAS".

Todo conforme queda descrito y reivindicado en la presente Memoria descriptiva, que consta de ocho páginas mecanografiadas y dibujos adjuntos.

Madrid, 27 de diciembre de 1974
BERNARDO UNGRIA

P. P.

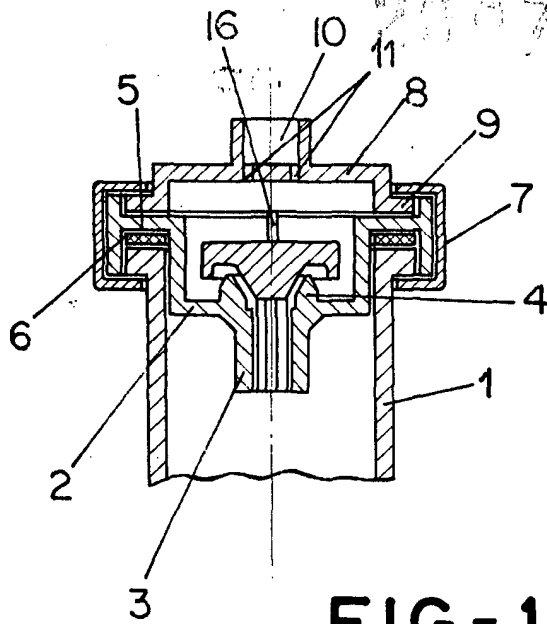


FIG-1

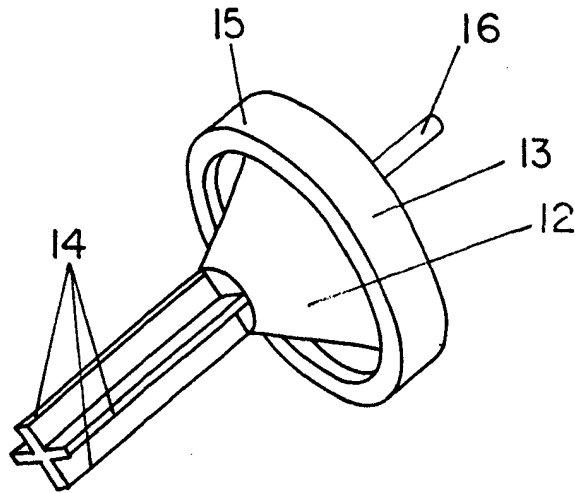


FIG-2

ESCALA VARIABLE

Madrid, 27 de diciembre de 1955

BERNARDO UNGRIA

P. P.

