

208707



208707

F.e. 18-6-1976

Int. Cl.: *F25C*

No 208.707

MEMORIA DESCRIPTIVA

correspondiente a la solicitud de concesión de un...

MODELO DE UTILIDAD

SOLICITANTE: D. RAFAEL OLASO PEIRO

RESIDENCIA: Paseo Luis Belda, 14 - GANDIA (VALENCIA).

ENUNCIADO: UNA HELADORA PARA GRANIZADO DE LIQUI-

DOS.-

Prioridad: Patente n.º del

SC/MCG.-



1

El Estatuto vigente sobre Propiedad Industrial, de 26 de Julio de 1929, en su texto refundido publicado el 30 de Abril de 1930, establece los caracteres de patentabilidad de las invenciones de tipo industrial que tienen por objeto obtener ventajas sobre lo ya conocido, admitiendo por consiguiente como patentables, las nuevas máquinas, aparatos, instrumentos, procesos de fabricación, etc. La amplitud de conceptos previstos como patentables, ha llevado al legislador a aclarar (Artº. 46) que la enumeración contenida en dicho cuerpo legal es puramente enunciativa y no limitativa, haciéndola extensiva incluso a los descubrimientos de tipo científico (Artº. 47).

5

10

El Decreto de 26 de Diciembre de 1947, recogiendo la Orden de 18 de Noviembre de 1935, confirma el criterio legal de que también serán patentables los instrumentos, objetos, o partes de los mismos, que aporten a la función a que son destinados, un beneficio o efecto nuevo, y en definitiva que constituyan una mejora sustancial sobre lo anteriormente conocido.

15

20

25

Pues bien, a tenor de lo expuesto, y en base al articulado que recoge los conceptos expresados, debe considerarse, que la invención a que se refiere la presente memoria, constituye una novedad industrial, con características y ventajas que la hacen merecedora del privilegio de explotación exclusiva que por ella se solicita, premiando así los méritos de quien aporta a la industria del país una mejora efectiva y precisamente comprendida entre las enunciadas por la Ley como patentables. (Arts. 46 y 47 en relación con el 171, en su nueva redacción afectada por la Orden de 18 de Noviembre de 1.935).

30



1 La presente invención para la cual se solicita
el privilegio de modelo de utilidad, y según se expresa en
el enunciado de esta memoria descriptiva se refiere a una
5 heladora para granizado de líquidos, cuya finalidad es la de
proporcionar al mercado y público en general una maquina
notablemente mejorada respecto a otras existentes de análo-
gas finalidades.

10 Esta heladora, objeto de la invención, incluye
un grupo frigorífico que consta de un depósito receptor del
líquido a granizar, que comprende sendas extensiones, una de
las cuales constituye la cámara de congelación; presentando
acoplado axialmente dicho depósito dos árboles coaxiales,
envolvente y envuelto, cuyas extremidades inferiores están
relacionadas con sendos motorreductores que les transmiten
15 giros en sentido opuestos, en tanto que sus extremidades su-
periores presentan acopladas sendas palas agitadoras.

La cámara de congelación comprende una conducción
inferior de salida del líquido granizado, estando dicha salida
regulada por un grifo.

20 Por otra parte, uno de los referidos árboles coa-
xiales incorpora un rascador radial con brazos angulados
que ocasiona el raspado del líquido congelado adherido a la
pared y fondo de la cámara de congelación.

25 Las palas agitadoras, al girar en sentido contrario
constituyen un regulador de la densidad de granizado del líqui-
do contenido, transmitiendo sus esfuerzos contradictorios a
un dispositivo sensibilizador intermediario de transmisión,
el cual incorpora un microrruptor de gobierno del grupo frigo-
rífico, el cual es accionado selectivamente por un tornillo
30 regulador con microrruptor que vuelve a poner en funcionamien



1 to al grupo frigorífico.

Esta heladora, constituye una máquina fabricadora, expositora y expendedora de granizados. El tunel o cámara de congelación, que está en posición vertical, tiene la misión de congelar el líquido, quedando este pegado sobre las paredes.

Los agitadores tiene la misión de dar uniformidad al granizado, no permitiendo que se formen masas de hielo.

10 El frío se activa o se desactiva por medio del sensibilizador, el cual corta la corriente mediante un interruptor y no por termostato.

Para complementar la descripción que seguidamente se va a realizar y con objeto de ayudar a una mejor comprensión de las características del invento, se acompaña a la presente memoria descriptiva de una hoja única de planos cuya figura representa el despiece total de la máquina heladora, estando las piezas dispuestas en posición de ser montadas para constituir la máquina.

15
20
25
30 A la vista de la figura, puede observarse el depósito cilindrico vertical (1) receptor del líquido a granizar, de tal forma que el referido depósito comprende una parte superior transparente (2) y otra inferior constitutiva de la cámara de congelación (3). Sobre el interior de dicho conjunto, se observan las palas agitadoras (4) y (5) y el rascador (6) cuya misión es la de rozar las paredes de la cámara de congelación (3) y la base de la misma, a fin de despegar el producto que se adhiriera a las referidas paredes. El depósito cilindrico (1) se complementa superiormente con una tapa (7) y los correspondientes tornillos y arandelas de

205-707



20

1

acoplamiento; emergiendo de dicha tapa (7) existe un enchufe (8) que conecta a la lámpara interna (9).

5

Así mismo acoplado axialmente al depósito (1) se observan sendos árboles (10) y (11) cuyas extremidades inferiores (12) y (13) están relacionadas con sendos motorreductores (14) y (15) que les transmiten en giros en sentidos opuestos, en tanto que sobre sus extremidades superiores se acoplan las palas agitadoras (4) y (5); incorporando por otra parte al referido rascador (6) de brazos angulados y radiales, el cual rascador comprende una conducción inferior de salida del líquido granizado, regulada por un grifo (16).

10

Las palas agitadoras (4) y (5), que giran en sentido contrarios, constituyen un regulador de la densidad de granizado del líquido contenido, en virtud de que la pala (5); presenta unas escotaduras, a través de las que pasan las púas a modo de peine de la otra pala (4), cuyo grado de congelación del líquido realiza una obstrucción del cruce de las referidas palas agitadoras (4) y (5), que ocasiona la parada y arrastre en sentido contrario de la pala opuesta (4), la cual transmite estos esfuerzos contradictorios a un dispositivo sensibilizador (17) intermediario de transmisión, el cual incorpora un microrruptor (18) de gobierno del grupo frigorífico (19), que es accionado selectivamente por un tornillo regulador (20); comprendiendo además un motor temporizador (21) con microrruptor que vuelve a poner en funcionamiento al grupo frigorífico (19), el cual comprende un compresor (22) con su correspondiente válvula (23), un condensador (24) y los diferentes elementos para el correspondiente acoplamiento.

15

20

25

30

Por otra parte, y como puede apreciarse en la



20

1 hoja de planos, la haladora cuenta con su correspondiente radiador (25) y ventilador (26), así como la chpa de recubrimiento superior (27) y laterales (29) y el correspondiente chasis central (28).

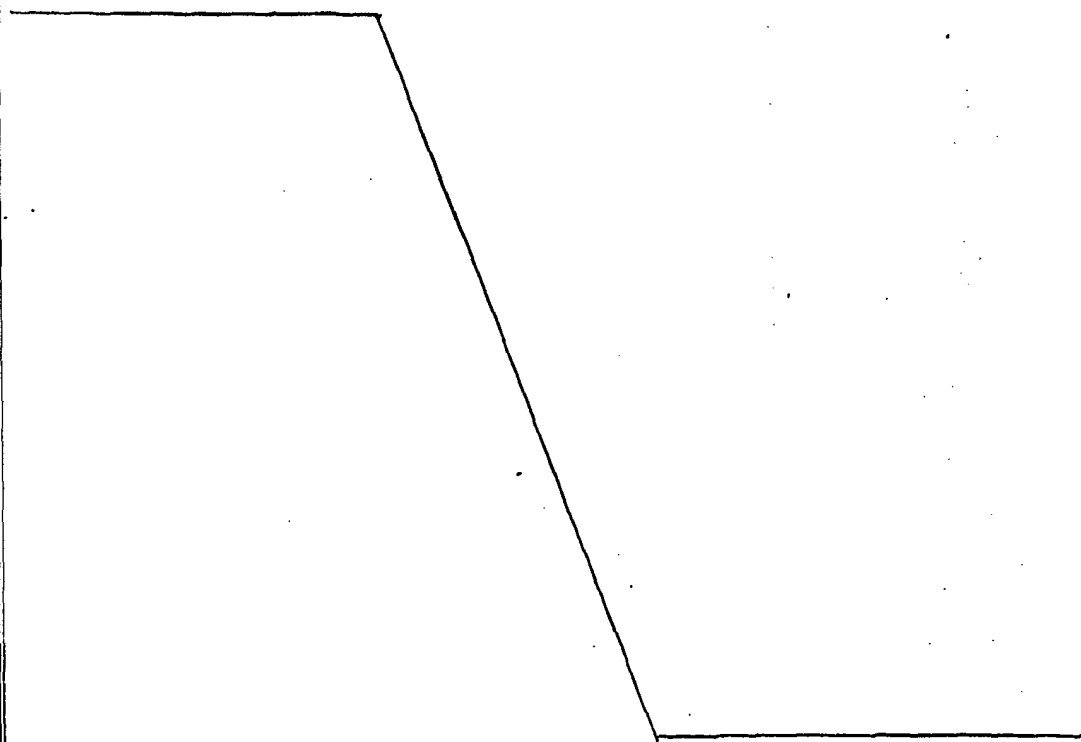
5 La chapa frontal (30), cuenta con los correspondientes interruptores y pilotos chivatos (31), para dar o quitar corriente, así como para dar más o menos frio.

10 No se considera necesario hacer más extensa esta descripción para que cualquier persona perita en la materia comprenda perfectamente la idea que se desea patentar, asi como las ventajas que de su realización industrial han de derivarse.

Por todo ello, y para evitar posibles imitaciones se presenta esta solicitud, pidiendo la explotación exclusiva de la idea descrita, de acuerdo con las consideraciones y puntos que se desean reivindicar, que se concretan en las páginas siguientes:

15
20
25

30



208707



1

Hecha la descripción a que se refiere la memoria que antecede, es preciso insistir en que los detalles de realización de la idea expuesta, pueden variar, es decir, que pueden sufrir pequeñas alteraciones, basadas siempre en los principios fundamentales de la idea, que son en esencia los que quedan reflejados en los párrafos de la descripción hecha. En efecto, el Artículo 48 del Estatuto vigente sobre Propiedad Industrial, establece como no patentables, en su apartado tercero, "los cambios de forma, dimensiones, proporciones y materias de un objeto ya patentado" fijando así el criterio del legislador en el sentido de que patentada una idea que pueda dar lugar a una realidad práctica e industrializable, nadie podrá apoyarse en ella para, a pretexto de haber introducido ligeras modificaciones, presentarla como nueva y propia.

5

10

15

Este principio, en cuanto al alcance de la protección del objeto patentado se refiere, se halla confirmado por numerosas Sentencias del Tribunal Supremo, y entre ellas, como más terminantes, en las de fechas 16 de octubre de 1954, 23 de enero de 1959, 20 de marzo de 1964 y otras.

20

Establecido el concepto expresado, en cuanto a la amplitud que debe darse a la protección solicitada, se redacta a continuación la Nota de Reivindicaciones, de acuerdo con lo que se establece en el último párrafo del apartado tercero del Artículo 100 de la Ley, sintetizando así las novedades que se desean reivindicar:

25

NOTA DE REIVINDICACIONES

En resumen, el privilegio de explotación exclusiva que se solicita, recaerá sobre las reivindicaciones siguientes:

30



1
5
10
15
20
25
30

1.- UNA HELADORA PARA GRANIZADO DE LIQUIDOS, que incluyendo un grupo frigorífico, preferentemente de compresión, se caracteriza esencialmente porque consta de un depósito cilindrico vertical, receptor del líquido a granizar, cuyo depósito comprende una extensión superior transparente (21) y una extensión inferior (23), constitutiva de la cámara de congelación o tunel de congelación, que incorpora exteriormente arrollado al serpentín (25) del grupo evaporador (29-38); presentando acoplado axialmente dicho depósito vertical (21-23) dos árboles coaxiales (19 y 20), envolvente y envuelto, cuyas extremidades inferiores (61) y (62), están relacionadas con sendos motorreductores (50) y (58) que les transmiten giros en sentidos opuestos, en tanto que sus extremidades superiores comportan respectivamente acopladas sendas palas agitadoras (12 y 13) en el nivel de la extensión transparente (21) de dicho depósito cilindrico vertical, mientras que en el nivel de la extensión inferior (23) del mismo, o túnel de congelación, uno de dichos árboles (19), incorpora un rascador radial (16) con brazos angulados, los cuales realizan un raspado de la pared cilíndrica y fondo de dicho túnel de congelación (23), comprendiendo este último una conducción inferior de salida del líquido granizado, regulada por un grifo (68).

2.- UNA HELADORA PARA GRANIZADO DE LIQUIDOS, según reivindicación anterior, caracterizado porque la actuación de dicho rascador (16) ocasiona el raspado del líquido congelado adherido a la pared y fondo del túnel de congelación (23), obteniendo el granizado, en tanto que dichas palas agitadoras (12 y 13), que giran en sentidos contrarios, constituyen un regulador de la densidad de granizado del líquido



1

5

10

15

20

25

30

do contenido, en virtud de que una de dichas palas (13) presenta escotaduras horizontales, a través de las que pasan púas, a modo de peine, de la otra pala agitadora (12), cuyo grado de congelación del líquido o densidad de granizado, realiza una obstrucción del cruce de dichas palas (12 y 13), que ocasiona la parada y arrastre en sentido contrario de la pala opuesta (12), la cual retransmite estos esfuerzos contradictorios a su tracción a un dispositivo sensor o sensibilizador (55) intermediario de transmisión, el cual incorpora un microrruptor (57) de gobierno del grupo frigorífico (29-38), que es accionado selectivamente por un tornillo regulador (54); comprendiendo además en combinación un motor temporizador (43) con microrruptor (44) que vuelve a poner en funcionamiento al grupo frigorífico (29-38).

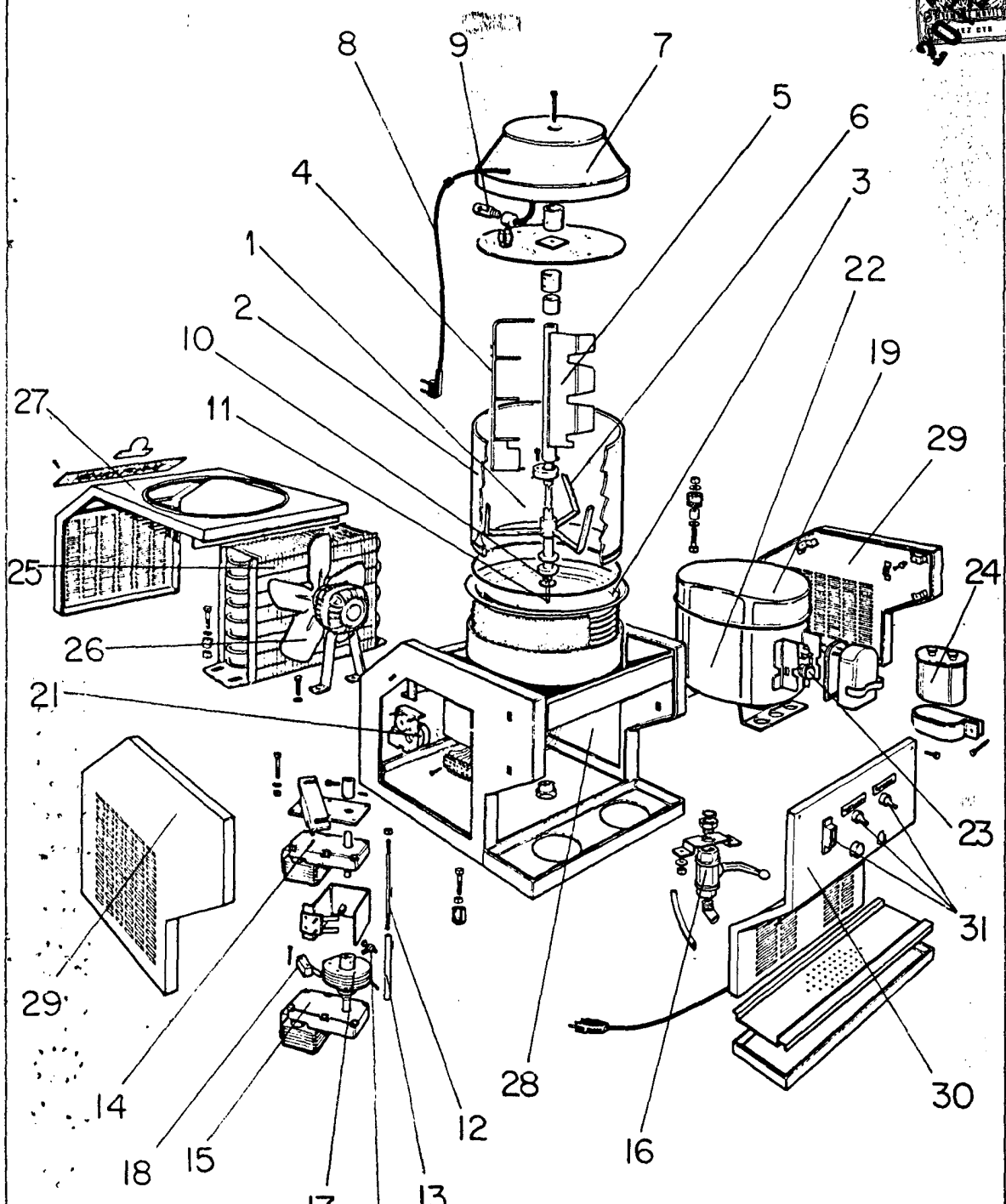
3.- Se reivindica por último como objeto sobre el que ha de recaer el Modelo de Utilidad que se solicita:
"UNA HELADORA PARA GRANIZADO DE LIQUIDOS".

Todo conforme queda descrito y reivindicado en la presente Memoria descriptiva, que consta de nueve páginas mecanografiadas y dibujos adjuntos.

Madrid, 27 de diciembre de 1974.

BERNARDO UNGRIA

p.p.



ESCALA VARIABLE

Madrid, 27 de Diciembre de 1974

BERNARDO UNGRIA

P. P.