

208699



F. C. 18-6-1976

E02C

memoria descriptiva

CLASE DE
REGISTRO

Un Modelo de Utilidad, por veinte años en España.

NOMBRE Y
NACIONA-
LIDAD DEL
SOLICITANTE

D. Armando MARTINEZ GÓMEZ.
- español -

RESIDENCIA
Y DOMICILIO

MADRID.
General Ricardos, 186.

OBJETO

"Cierre para botes sifónicos".



1 El presente modelo de utilidad se refiere a un
cierre para botes sifónicos, que mejora todos los conocidos
al establecer una tapa con una pieza elástica que se encaja a
presión en el arillo del bote, de modo que su colocación se
5 realiza con toda facilidad, y el desmontaje puede efectuarse
sencillamente con el extremo de un destornillador. Este regis-
tro, es una ampliación al Modelo de Utilidad número 183.391,
establecido a nombre del solicitante del presente modelo.

10 El cierre que se reivindica consta de la tapa
propiamente dicha, su soporte o cuerpo del conjunto y la pie-
za elástica que realiza la indicada presión, comprendida y
presionada entre las anteriores.

15 En la disposición del cierre, hay que conside-
rar tres formas de ejecución preferentes: que su conjunto se
arme por tornillos de unión entre la tapa y el soporte; que
ambos formen un solo cuerpo; y que estén unidos roscando uno
de ellos en el otro.

20 Sintetizada en lo que antecede la esencialidad
del cierre, a continuación exponemos los distintos detalles
constructivos y de organización que dentro de las reivindica-
ciones que se establecen, pueden efectuarse.

25 La unión de los tres elementos de que consta la
tapa, puede realizarse por tres tornillos, y apretando y aflo-
jando los mismos, se abre mas o menos el anillo de goma, y de
esta forma, al aumentar el diámetro del mismo, se consigue una
mayor o menor presión sobre el arillo del bote.

30 La tapa puede fabricarse de dos o mas piezas, en-
tre las cuales va comprendido el indicado anillo de goma u
otro material flexible que se considere conveniente, y roscar-



1 do ambas piezas mas o menos fuertemente, hará el mismo efecto
en el anillo de goma que los tres tornillos, o sea, que ésta
se expandirá mas o menos cuanto sea necesario. Asimismo, las
5 piezas que formen la citada tapa, pueden sujetarse por un
sistema a bayoneta o similar.

La tapa puede ser de una sola pieza y llevar un canal adecuado o varios para introducir este anillo elástico por el sistema que convenga, simplemente estirando la goma y haciéndola entrar en el alojamiento o alojamientos correspondientes. Este anillo elástico puede ser plano, redondo, cónico, semi-cónico, etc.

15 El indicado cierre, aunque lleve tornillos u otros sistemas de sujeción de las piezas componentes del mismo, el sistema de ajuste en el arillo del bote sifónico, es siempre a presión, por lo que aplicando un destornillador o similar entre la tapa y el piso, se podrá destapar fácilmente, y de igual forma presionando la tapa en el arillo, con el pie o con la mano, se colocará nuevamente en el bote sifónico, tantas veces como se considere necesario, por lo que para efectuar la limpieza de dicho bote, atrancos de bañeras, lavabos o bidés, no se requiere personal especializado, por la sencillez de este sistema. A su vez, la tapa puede llevar unas muescas en su contorno, y con un destornillador o similar ejercer presión sobre la tapa y arillo, procediendo a su apertura.

25 Dicha tapa y arillo se fabricarán en las medidas y formas que se crean convenientes, redondas, cuadradas, etc., así como sus materiales pueden ser de chapa de acero, goma, plástico u otros materiales que así aconseje la práctica.

30 Concretaremos las características del cierre pa-



1 ra botes sifónicos que se reivindica, con referencia a las ad-
juntas figuras, que corresponden a formas de ejecución, sin
carácter alguno limitativo, que se presentan a título de ejem-
5 plos de realización con el fin indicado, ya que la forma, di-
mensiones y materiales con que se fabriquen las distintas pie-
zas, serán en cada caso las que se estimen pertinentes, para
la aplicación concreta de que se trate, sin que tales varia-
ciones, así como las que puedan hacerse en detalles de presen-
tación u organización, afectan a la esencialidad reivindicada,
10 por lo que los cierres para botes sifónicos, que se fabriquen
de acuerdo con la idea general reseñada, y cualquiera de esas
modificaciones, no serán sino variantes, igualmente comprendi-
das y protegidas por el presente registro.

15 La fig. 1 presenta, en alzado diametral, el con-
junto de un cierre para botes sifónicos, establecido de acuer-
do con este registro y con sus elementos unidos por tornillos.

La fig. 2 muestra la vista en planta del cierre
representado en la figura anterior, parcialmente seccionado.

20 La fig. 3 se refiere a la variante, también en
representación en sección, del cierre constituido por una so-
la pieza.

25 La fig. 4 ilustra de modo análogo que la figura
anterior, la variante en la cual el conjunto está unido a ros-
ca.

Con referencia a dichas figuras y a los números
que sobre ellas designan las partes y detalles de los elemen-
tos representados, que interesan a los fines de esta memoria,
la descripción de los mismos es como sigue:

30 En la forma de ejecución general a que corres-



1 ponden las figs. 1 y 2, se indica en 1 el anillo elástico,
que al cerrar la tapa 3 se ajusta por presión en el arillo
2 del bote sifónico, cuya parte elástica 1 va cerrada por la
tapa 3 o pieza que presenta esa superficie superior. En 4
5 se indican los pivotes de la pieza 5 que sirven de alojamiento,
en los que roscan los tornillos 6 de unión de la tapa 3 a
la parte inferior o soporte 5, el cual presenta el vaciado
también circular 7. El anillo elástico 1 circunda al soporte
5, que está dotado de una aleta, entre la cual y la tapa 3,
10 va comprendido dicho anillo elástico 1.

En el caso de la fig. 3, en que la tapa está
constituida por una sola pieza, hay que considerar en ella:
la tapa 3 o parte superior de la misma, que se prolonga hacia
abajo en su contorno, en el reborde 9, perpendicular y cilín-
15 drico, que deja el vaciado 10. Alrededor del reborde 9, que
se dobla en la parte inferior en escuadra 8 hacia el exterior,
va la acanaladura para el anillo elástico 1.

Cuando el conjunto va unido a rosca (fig. 4),
en 12 se indica el soporte inferior de la tapa 3, unido a
20 ella por medio de la rosca 13; ese soporte 12 forma un enca-
je para el anillo elástico 1, y en 11 se señala el vaciado
de la pieza soporte 12 roscada interiormente.

Puede observarse que a los efectos de sujeción,
es igual que sea la pieza 13 la que rosque en la 12 o vice-
25 versa, ya que lo que interesa es que vayan sujetas entre sí.

N O T A

30 El presente modelo de utilidad, comprende las
siguientes reivindicaciones:

1

5

10

15

20

25

30

1.- Cierre para botes sifónicos, caracterizado porque está constituido por la tapa propiamente dicha, su soporte o cuerpo del conjunto, y una pieza elástica que rodea ese cuerpo, se ajusta a presión en el arillo del bote sifónico.

2.- Cierre, según la reivindicación anterior, caracterizado porque el conjunto se arma por tornillos de unión entre la tapa y el soporte, presentando éste unos pivotes con los alojamientos roscados para esos tornillos, y una aleta lateral anular, entre la cual y la tapa propiamente dicha, se aloja el anillo elástico.

3.- Cierre, según las reivindicaciones anteriores, caracterizado porque la tapa y el soporte forman una sola pieza, siendo éste cilíndrico, perpendicular a aquella, y con un dobléz en escuadra en la parte inferior, entre el cual y dicha tapa va comprendido el anillo elástico.

4.- Cierre, según las reivindicaciones anteriores, caracterizado porque la tapa y el soporte se unen entre sí a rosca, presentando este último un saliente anular en escuadra, que determina con el borde de la tapa el alojamiento para el anillo elástico que efectúa el cierre a presión.

5.- "Cierre para botes sifónicos".

27 D



1

Según se describe y reivindica en la presente memoria descriptiva, ilustrada en los planos adjuntos, la cual consta de seis hojas foliadas y escritas a máquina por una sola de sus caras.

5

Madrid, a

27 DIC 1974
CARLOS ROEB
[Handwritten signature]
Fdo.: Pedro Matamoren

10

15

20

25

30

207099

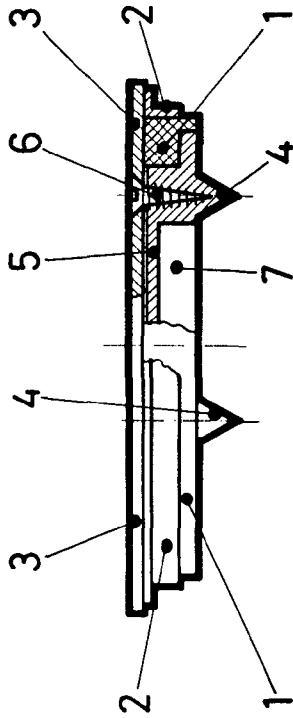


Fig.1

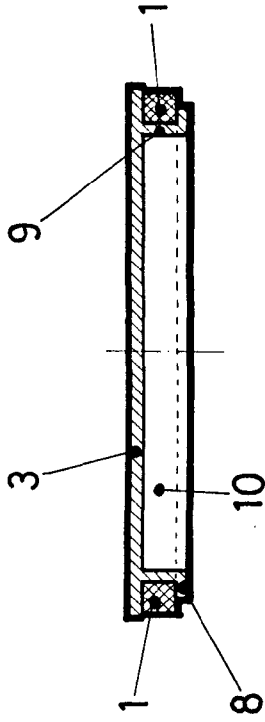


Fig.3

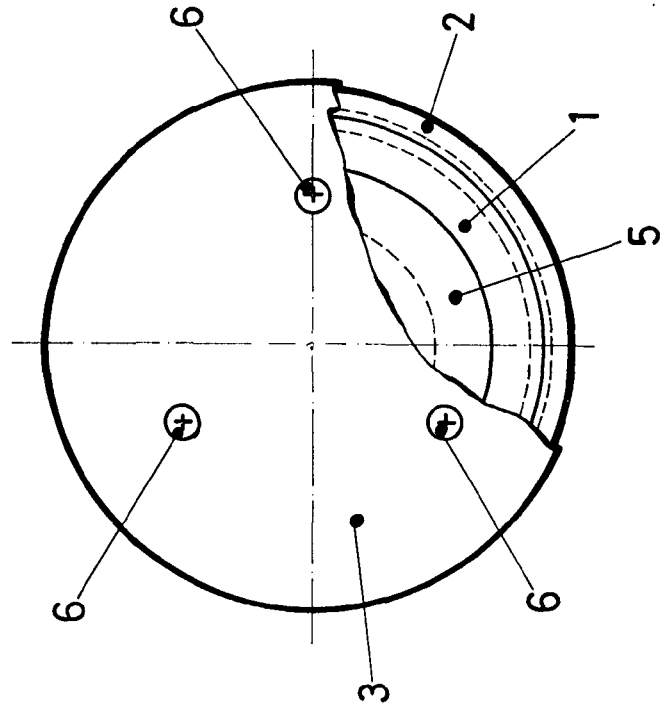


Fig.2

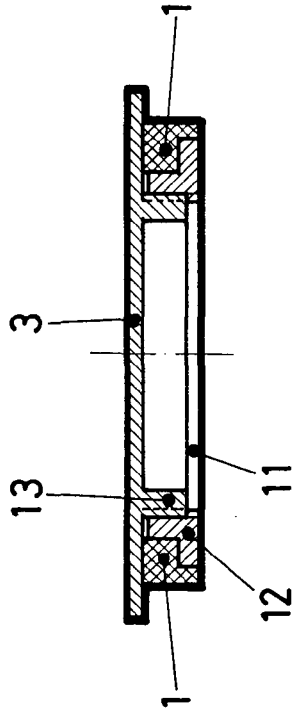


Fig.4

ESCUELA VARIABLE
CALLES ROEB
11/11