



F. e. 18-6-1986
A63H

208695

M O D E L O
D E
U T I L I D A D

a favor de Don Antonio ORTIZ ZAPATA, de nacionalidad española, residente en Badalona (Barcelona) Calle Murillo, 33, bajos, por "LANZADOR NEUMÁTICO DE JUGUETE".

- . -

MEMORIA DESCRIPTIVA

La presente invención se refiere a un lanzador neumático de juguete, que permite disparar proyectiles blandos e inofensivos.

5. Los juguetes lanzadores de proyectiles llaman poderosamente la atención de los pequeños, pero la mayoría de tales juguetes suelen presentar una constitución complicada, con mecanismos diversos que los encarecen. Por otra parte, los proyectiles tienen una configuración determinada y se pierden con facilidad, con lo que el juguete, al carecer de
10. los proyectiles especiales, queda prácticamente inservible.



27

Para salvar estas dificultades se ha ideado el lanzador de juguete objeto de la invención, de extraordinaria sencillez y cuya utilización no requiere proyectiles especiales, sino que pueden obtenerse de cualquier cuerpo blando, como puede ser una patata, una zanahoria u otro similar.

5. El lanzador en cuestión consta esencialmente de un cuerpo tubular abierto por sus dos extremos, uno de los cuales, por lo menos, presenta su borde afilado, en cuyo interior ajusta un émbolo más corto dotado en un extremo de una empuñadura. El extremo afilado permite extraer una porción de un cuerpo blando, que queda situada dentro del tubo y que es empujada mediante el émbolo hacia las proximidades del extremo opuesto al afilado para que, una vez extraída una segunda porción sea expulsada la primera mediante el desplazamiento brusco del émbolo en el tubo.

10. El cuerpo tubular presenta en las proximidades del extremo afilado, una valona radial externa, que constituye tope de introducción de dicho extremo en el cuerpo del que se extrae el proyectil.

15. Para la mejor comprensión de cuanto queda descrito en la presente memoria, se acompañan unos dibujos en los que, tan sólo a título de ejemplo, se representa un caso práctico de realización del objeto de la invención.

20. En dichos dibujos, la figura 1 es una vista en perspectiva del despiece del lanzador; la figura 2 es una sección longitudinal que muestra el tubo en el momento de extraer la primera porción del cuerpo blando; la figura 3 es una vista similar, pero con el émbolo en el momento de empujar esta

25.



primera porción; la figura 4 es una vista similar, con el émbolo a tope, una vez situada la porción en las proximidades del extremo de salida; la figura 5 es una vista similar a la 2, pero en el momento de extraer la segunda porción; y la figura 6 es una vista similar a la 3, pero en el momento de realizar el lanzamiento.

El lanzador descrito consta en los dibujos de un cuerpo tubular -1-, abierto por sus extremos, uno de los cuales presenta un borde afilado -2-, en tanto que el opuesto constituye la boca de salida -3-.

En las proximidades del extremo -2-, el tubo -1- está dotado de una valona radial externa -4-, cuya misión se detallará más adelante.

En el interior del tubo -1- ajusta un émbolo -5- cuya longitud es menor que la del tubo, dotado en un extremo de una cabeza -6- de mayor anchura, que constituye empuñadura y tope de introducción del émbolo en el tubo,

El dispositivo lanzador descrito funciona del modo siguiente:

El extremo -2- se hincó en un cuerpo blando -7-, que puede ser una patata, una zanahoria o un fruto similar. La valona -4- limita la introducción del extremo cortante -2- (figura 2). Mediante una pequeña oscilación lateral y extrayendo el tubo, se consigue separar una porción -8- del cuerpo -7-, que queda ajustada herméticamente en el tubo. A continuación se empuja suavemente esta porción -8- hacia el extremo -3- (figura 3), por medio del émbolo -5-, cuya cabeza -6- se apoya en el extremo -2-, limitando su introducción



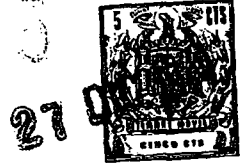
(figura 4). La porción -8- queda situada en las proximidades del extremo -3-.

5. A continuación se hinca de nuevo el extremo -2- del tubo -1- en el cuerpo -7-, para extraer una segunda porción -8a- (figura 5), hecho lo cual, el dispositivo ya está en posición de disparo. Para ello se introduce el extremo del émbolo -5- en el extremo -2- (figura 5) y a continuación se le empuja bruscamente de un golpe, de manera que el cuerpo -8- al desplazarse rápidamente por el interior del tubo comprime el aire y obliga a salir a la porción -8- con fuerza, a la vez que se produce un chasquido debido a la expansión del aire al salir el proyectil.

10. A la vez que se efectua el disparo, la porción -8a- habrá quedado en las proximidades del extremo -3-, de forma que constituirá el próximo proyectil.

15. El lanzador descrito es muy simple, pues en el mismo no interviene mecanismo alguno. Otra ventaja que ofrece es la de no precisar proyectiles especiales, sino simples porciones de un cuerpo blando desechable.

20. Serán independientes del objeto de la invención los materiales empleados en la fabricación de las piezas que constituyen el lanzador, formas y dimensiones de las mismas y cuantos detalles accesorios puedan presentarse, siempre y cuando no afecten a su esencialidad.



N O T A

Se reivindica como objeto del presente modelo de utilidad:

5. 1. Lanzador neumático de juguete, caracterizado esencialmente por el hecho de que consta de un cuerpo tubular abierto por ambos extremos, uno de los cuales es afilado y permite cortar porciones de un cuerpo blando, que ajustan herméticamente en el interior del tubo y constituyen los proyectiles, en tanto que en el tubo en cuestión ajusta un émbolo de menor longitud, con una cabeza en un extremo que constituye empuñadura y tope de introducción del émbolo que penetra en el tubo por el extremo afilado.

10. 2. Lanzador neumático de juguete, según la reivindicación anterior, caracterizado por el hecho de que en las proximidades del extremo afilado, el tubo está dotado de una valona radial externa que limita la introducción de dicho extremo en el cuerpo blando del que se extraen las porciones.

15. 3. Lanzador neumático de juguete.

La presente memoria descriptiva consta de cinco hojas foliadas escritas a máquinas por una sola cara.

Barcelona, 27 de diciembre de 1974

Antonio ORTIZ ZAPATA

p. a.



FIG. 1

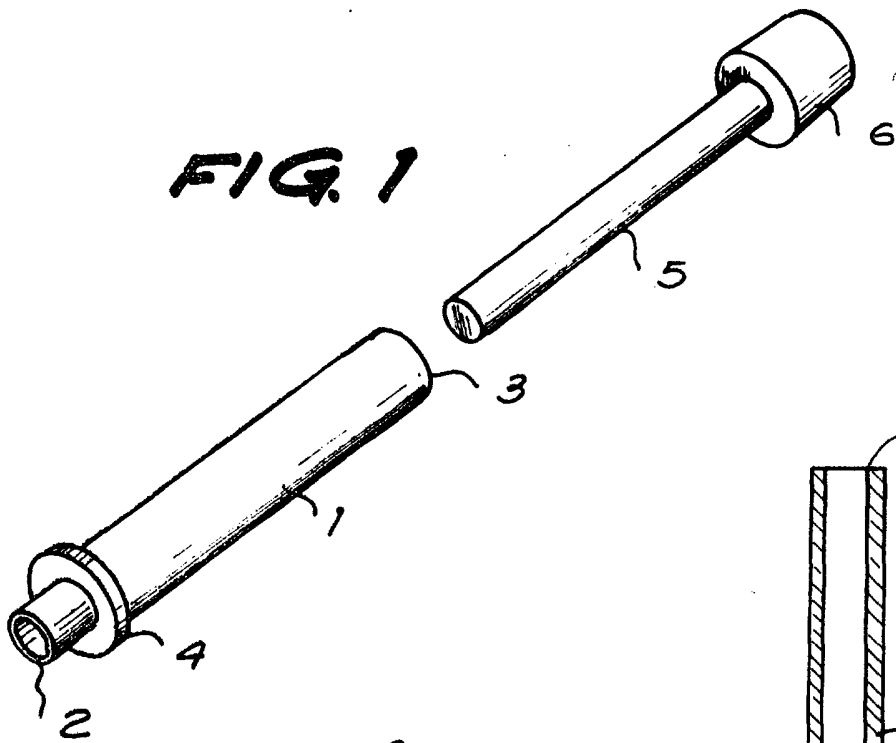


FIG. 3

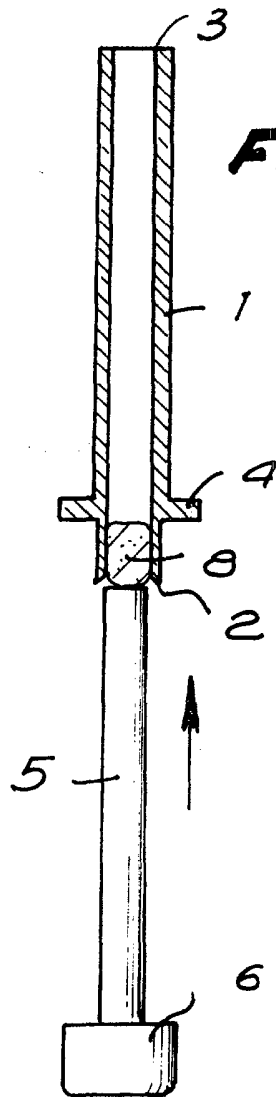
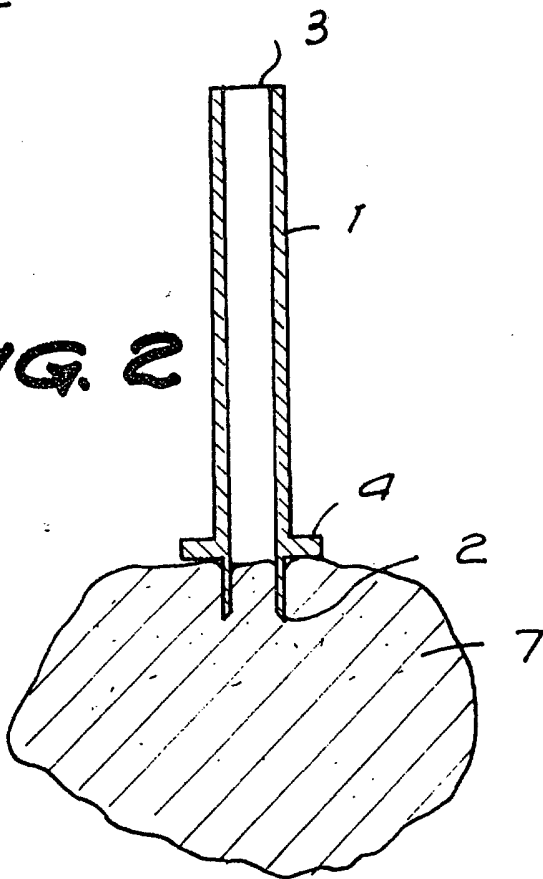


FIG. 2



Barcelona, 27 de diciembre 1.974
p.a.

25382/E

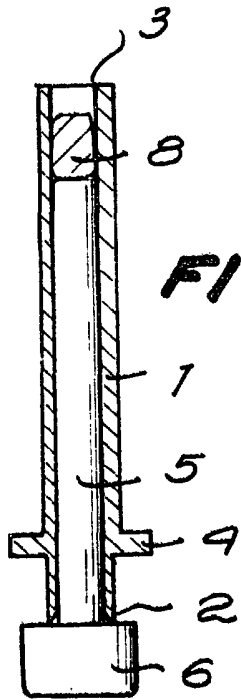


FIG. 4

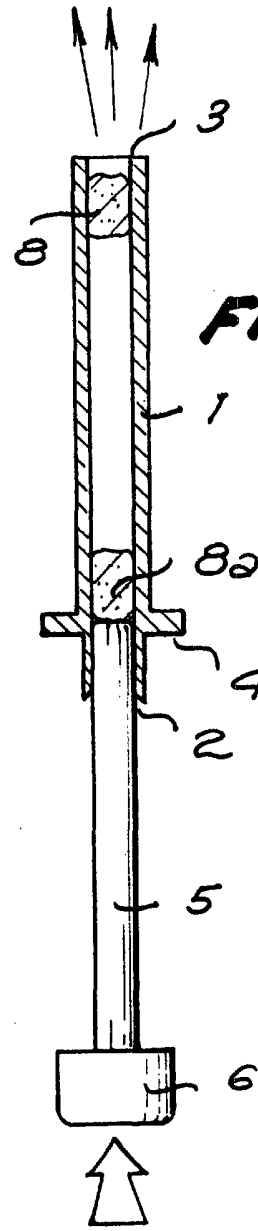


FIG. 6

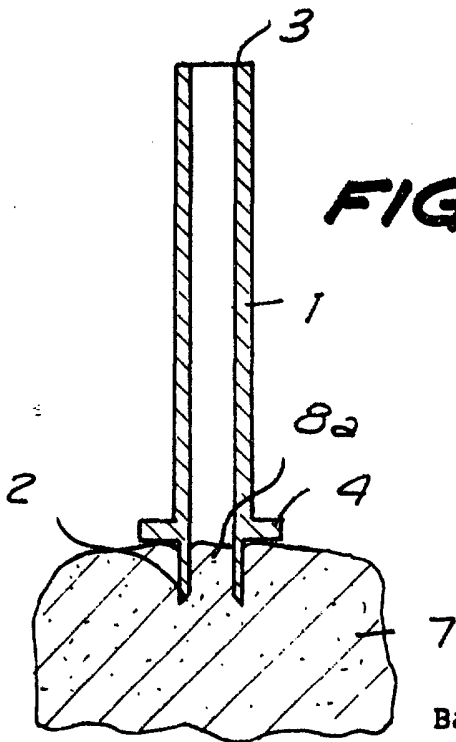


FIG. 5

Barcelona, 27 de diciembre de 1.974
P.a.

25382/2