

208695

208695



MEMORIA DESCRIPTIVA

que se acompaña a la solicitud de
UN SEGUNDO CERTIFICADO DE ADICIÓN

a favor de Don Alonso DOMINGUEZ Borrero, de nacionalidad española, residente en ALCANTARILLA (Murcia).- Av. Ing. Martínez de Campos, 2.

por:

«PERFECCIONAMIENTOS INTRODUCIDOS EN EL OBJETO DE LA PATENTE DE INVENCION Nº 198.249» referente a «UNA MÁQUINA RASTRILLADORA DE ESPARTO».

=====
=====

La presente Memoria se refiere a ciertas mejoras introducidas en el objeto de la patente de invención núm. 198.249 y su primer certificado de adición núm. 208.555, cuyas mejoras permiten una mayor producción con menor pérdida o merma de la materia prima, pudiéndose aplicar la máquina no solamente al rastrellado del esparto, sino también al ras-



trillado lino, cáñamo y cualquiera otra fibra de naturaleza similar.

10 Para la debida comprensión de las explicaciones de esta Memoria, se acompañan a la misma los dibujos reglamentarios en los cuales se representa una forma de ejecución, susceptible de todas aquellas modificaciones de detalle que no alteren fundamentalmente las características técnico - constructivas que serán reivindicadas.

15 En dichos dibujos:

La fig. 1ª. - Representa la máquina vista en igual posición que en la figura 2ª de la patente base, pero mostrando la nueva disposición perfeccionada de sus elementos.

20 La fig. 2ª. - Representa en dos posiciones en brazo arqueado que fija la banda de peines; y tambien en tres distintas posiciones uno de los cierres para la conducción de los manojos de fibra.

La fig. 3ª. - Muestra la máquina en vista superior esquemática.

25 Según el ejemplo de ejecución ilustrado en los planos, las mejoras preconizadas consisten esencialmente en haberse previsto medios convenientes para que las bandas de peines trabajen en posición fija en el límite de su retroceso, sin efectuar por lo tanto ningún desplazamiento de avance o retroceso tal como se hacia constar en la patente principal.

30 Para conseguir este resultado, se fija en el bastidor (1) un soporte (44) en el que se acopla un brazo curvado (45) haciéndose la fijación mediante un vástago solidario de dicho soporte que se inserta en un ojal rasgado practicado en el brazo (45) y se asegura en la posición deseada con una tuerca de aprieto. El mencionado brazo curvado queda acoplado por su



40 extremidad contraria al eje de la rueda dentada superior que de esta manera puede adelantarse o retrasarse escasos centímetros para conseguir el aprovechamiento íntegro de las púas que, debido a su funcionamiento, pueden sufrir el natural desgaste.

45 Los manojos de fibra a rastrillar se disponen en unos cierres (46) cada uno de los cuales está integrado por dos medios discos unidos por una articulación y por el otro extremo, con un gancho pasador o cerrojillo cualquiera que completa la unión. Estos cierres o discos (46) están dentados perifericamente y quedan dispuestos sobre unos carriles ó guías de perfil en ángulo (47) a lo largo de los cuales son conducidos por engrane con una cadena sinfín (48). De esta
50 manera los manojos de fibra van desplazándose a lo largo de la máquina sufriendo un movimiento de traslación y otro de rotación, lo que permite que, al entrar en contacto con el dispositivo de rastrillado, los peines de éste realicen su trabajo por todas las caras del manajo de fibra.

55 El accionamiento de la cadena sinfín (48) se produce por unas poleas dentadas (49) montada sobre un eje (50) que recibe movimiento por un engrane (51) y éste de los elementos motrices generales de la máquina.

60 En cada banda opuesta de la máquina, se establece un dispositivo como el descrito efectuando así la máquina un trabajo doble, pudiéndose no obstante trabajar con un solo dispositivo, parando el otro.

65 Con la aplicación de las mejoras descritas, se suprime las excéntricas y bielas detalladas en la Memoria del primer certificado de adición, pero el procedimiento de rastrillado no sufre sustancialmente ninguna alteración, dado



que la organización de las bandas de peines conservan los mismos elementos mecánicos cuyo funcionamiento no varía.

70 Podrán ser variables las formas, dimensiones y materias y todo aquello de carácter secundario que no modifique esencialmente los funcionamientos de lo descrito.

75 Los términos en que queda redactada esta Memoria deberán tomarse con carácter amplio y nunca en forma limitativa, quedando subsistentes las particularidades características reivindicadas en la patente principal y su primer certificado de adición en tanto que no se opongan a la realización de los perfeccionamientos descritos.

N O T A

80 El presente SEGUNDO CERTIFICADO DE ADICIÓN, recaerá sobre las particularidades características de las siguientes reivindicaciones:

85 1ª.- Perfeccionamientos introducidos en el objeto de la patente de invención núm. 198.249, caracterizados por haberse previsto un soporte fijo al bastidor de la máquina en el que se acopla un brazo curvado que por su otro extremo retiene al eje de la rueda dentada superior del dispositivo de bastrillado.

2ª.- Perfeccionamientos según la reivindicación primera caracterizados por que dicho brazo presenta un ojal ras-



gado en el que se inserta un vástago solidario del soporte,
90 haciéndose la fijación en la posición deseada por medio de
una tuerca de aprieto, lo que permite poner el dispositivo
de rastrillado al alcance de los manojos de fibra a tratar.

3^a.- Perfeccionamientos, según las reivindicaciones
anteriores, caracterizado por unos cierres especiales cons-
95 tituidos por dos medios discos complementarios articulados
entre los que se disponen sujetos los manojos de fibra, cuyos
cierres o discos están dentados periféricamente y quedan dis-
puestos sobre unos carriles o guías de perfil en ángulo a lo
largo de los cuales son conducidos por engrane con una cadena
100 sinfin.

4^a.- Perfeccionamientos según la reivindicación tercera
en los que la citada organización de carriles, discos y cadena
sinfin, determinan en los manojos de fibra un movimiento de
105 translación y otro de rotación durante los cuales quedan al al-
cance de la banda de peines que así realizan un rastrillado
perfecto.

5^a.- Perfeccionamientos, según la reivindicación ter-
cera caracterizados porque el accionamiento de la cadena sin-
fin determinante de los desplazamientos y giros de los cie-
110 rres y manojos de fibra se produce por unas poleas que reci-
ben movimiento a su vez de los elementos motrices de la máquina,
por medio de un sistema adecuado de engranes.

6^a.- Perfeccionamientos, conforme a las reivindica-
ciones que anteceden caracterizados por establecerse dos jue-
115 gos simétricos como el referido, uno en cada banda de la má-
quina.

7^a.- Perfeccionamientos, de acuerdo a las reivin-
dicaciones precedentes caracterizados sustancialmente porque



120

las bandas de peines que realizan el rastrillado, trabajan en posición fija, mientras que los manojos de fibra comprendidos en los cierres mencionados, son conducidos mecánicamente sobre la referida banda de peines con un movimiento traslatorio a lo ancho de la misma y otro movimiento rotatorio de manera que los manojos son rastrillados en toda su integridad.

125

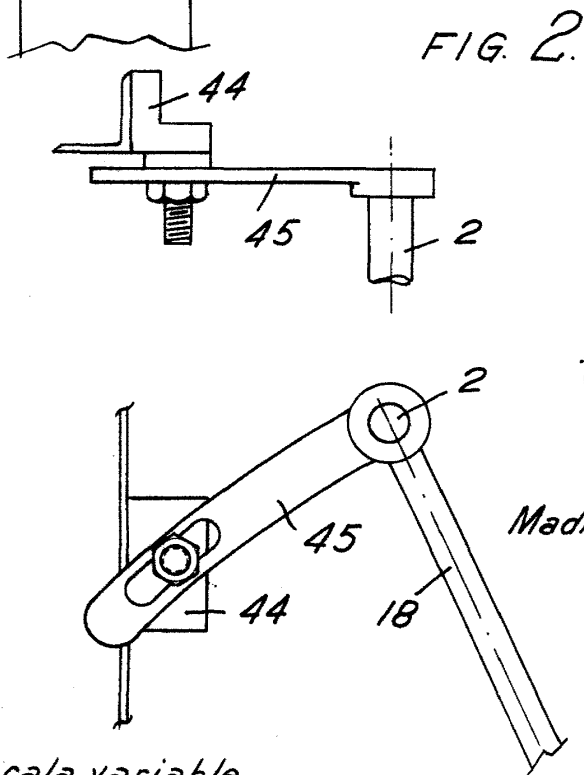
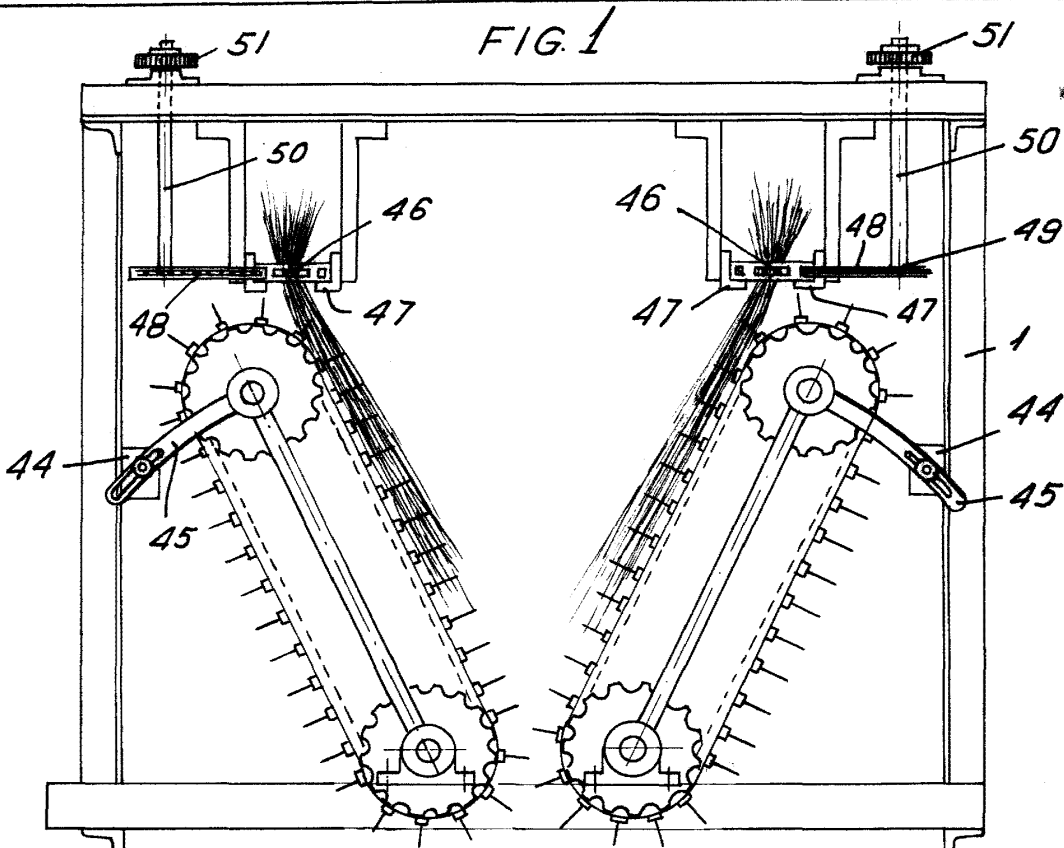
8ª.- PERFECCIONAMIENTOS INTRODUCIDOS EN EL OBJETO DE LA PATENTE DE INVENCION NUM. 198.249" referente a "UNA MAQUINA RASTRILLADORA DE ESPARTO."

Todo según queda expuesto en la precedente Memoria que consta de seis hojas foliadas y mecanografiadas por una sola cara y dos hojas de dibujos que a la misma se acompañan.

Madrid, 9 abril de 1953

ALONSO DOMINGUEZ Borrero

p. a.



2 086 95

Madrid 9 abril de 1953

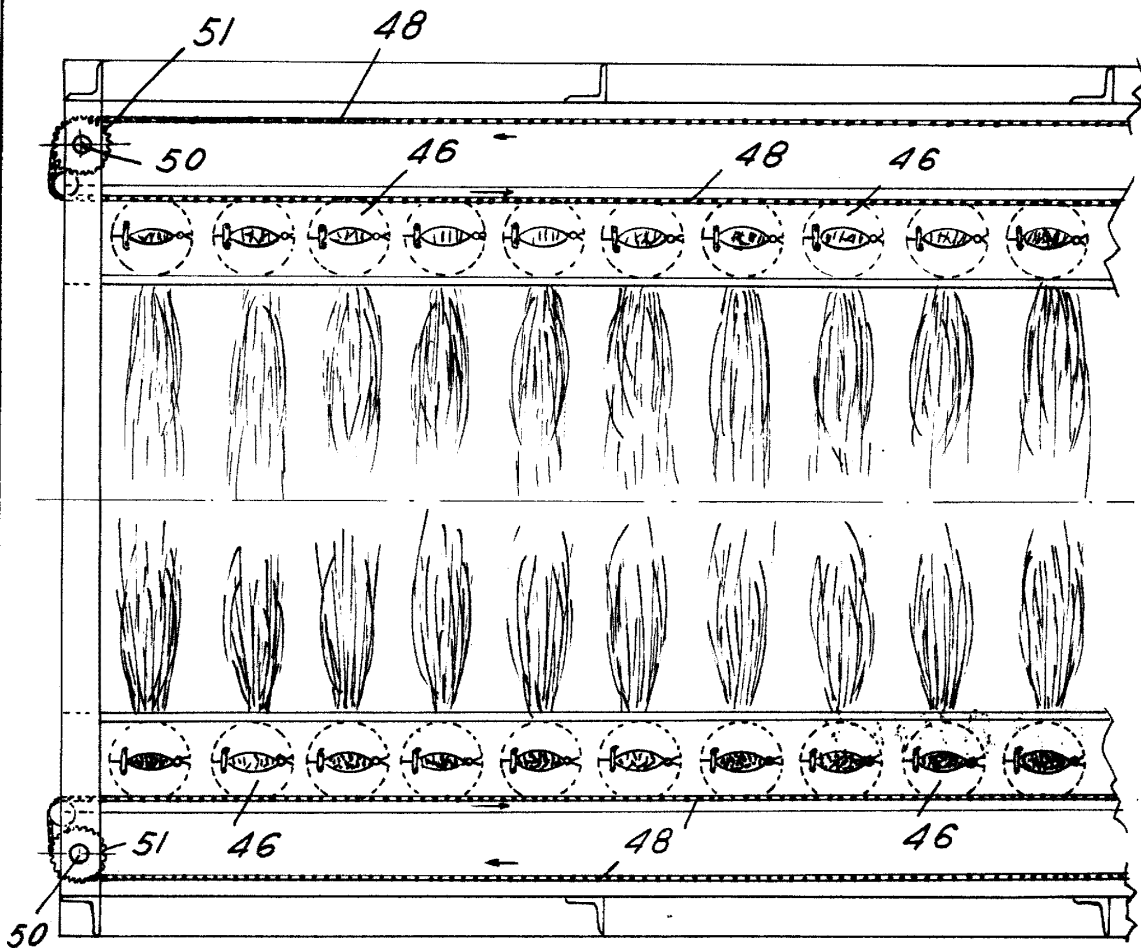
Alonso

Escala variable



FIG. 3.

208695



Madrid 1 abril de 1953

Alonso

Escala variable.