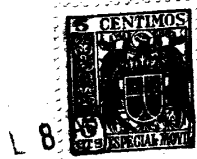


208687

208687

Núm. ....

P A T E N T E



DE

MALA REPRODUCCION  
POR DEPECTO DEL ORIGINAL

I N V E N C I O N

A FAVOR DE DON SILVIANO LEBONES VEGAS, DE NACIONALIDAD ESPAÑOLA, CON DOMICILIO EN HERNANI (Guipúzcoa), calle Florida, núm. 14.

por:

\*BOMBA CENTRÍFUGA ESPECIAL PARA ÁCIDOS.\*

---

---

---



MEMORIA DESCRIPTIVA

5. Como indica su enunciado, la invención se refiere a una bomba centrífuga especialmente estudiada y proyectada para elevar ácidos y que acoplada, por ejemplo, a electromotores de 2.850 r. p. m., cubre una gama tal de condiciones de servicio que su aplicación para todas las industrias químicas resulta de una conveniencia altamente recomendable.

10. La característica principal del invento consiste en que todas las partes que deban ó puedan estar en contacto con los ácidos son de un material plástico ó similar, cuya naturaleza no sea susceptible de ser atacada ó reaccionar con los mismos.

15. Seguidamente se describe un ejemplo de ejecución práctica del objeto de la patente, el cual, para su mejor inteligencia, se ilustra con los dibujos anexos, que representan:

La fig. 1ª, un corte ideal por un plano paralelo al eje, y

20. La fig. 2ª, una sección, transversal al árbol, de la rueda de paletas.

La máquina se constituye esencialmente por dos partes principales, que son: el cuerpo, propiamente dicho, de la bomba y su disposición de accionamiento.

25. El cuerpo de la bomba se constituye por una carcasa integrada por una armadura ó soporte principal (1), de hierro fundido, con su correspondiente armadura



30. ó soporte tapa (2) del mismo metal, cada uno de los cuales lleva adosado un cuerpo interior de material plástico (15-16) con unos salientes y entrantes correlativos, cuyo encaje a los haces da lugar a la formación de una caja ó depósito en comunicación con los tubos, de aspiración (12) y de salida (13), con sus respectivas bridas (17-18), fijándose ambas armaduras entre sí, una vez acopladas, por una serie de espárragos (9), convenientemente situados en su periferia.

40. El soporte principal (1) consta de un orificio central sobre cuyos bordes exteriores y merced a una serie de espárragos roscados (3), con sus correspondientes tuercas, se ajusta un casquillo a modo de cojinete (4) con una pieza circular de cierre ó rozamiento e interiormente recubierto también con un material protector de plástico.

45. La disposición de accionamiento se compone, a su vez, de un eje (5) de cuyos extremos, uno, se acopla con el electromotor mientras que sobre el otro, recubierto por un casquillo de porcelana (10) y giratorio dentro del casquillo a modo de cojinete (4), se ajusta, por el interior de la caja ó depósito del cuerpo de la bomba, una rueda de paletas ó turbina impulsor de material plástico (11) merced a una tuerca (6) con una arandela intermedia (7) y una chaveta de sujeción (8), las cuales se recubren, finalmente, con un capuchón protector de plástico (14).



55. El funcionamiento de la bomba puede omitirse en detalle, ya que es similar al de otras del mismo tipo y ya conocidas. En líneas generales, puede decirse que el líquido entra por el tubo de aspiración (12) y pasa a ocupar el espacio de la caja ó depósito de donde la rueda de paletas ó turbina impulsor
60. (11) lo lanza con velocidad al espacio en que desemboca el tubo de salida (13).

- Es obvio que el invento es susceptible de modificaciones de detalle, tales como dimensiones, materiales de construcción, etc., las cuales, en tanto
65. estén de acuerdo con las características especificadas y no suponga, por consiguiente, alteración fundamental de las mismas, se entenderán comprendidas en el área de su protección legal.

N O T A

70. En resumen; la Patente de Invención recaerá sobre las siguientes:

R e i v i n d i c a c i o n e s

75. 1ª.- Bomba centrífuga especial para ácidos, caracterizada por componerse esencialmente de dos partes principales, que son: el cuerpo, propiamente dicho, de la bomba y su disposición de accionamiento, de las cuales, el cuerpo, se constituye por una carcasa integrada por una armadura ó soporte principal de hierro fundido, con su correspondiente armadura ó



80. soporte tapa del mismo metal, cada uno de los cuales lleva adosado un cuerpo interior de material plástico ó similar con unos salientes y entrantes correlativos, cuyo encaje a los haces da lugar a la formación de una caja ó depósito en comunicación con los tubos de aspiración y de salida con sus respectivas bridas, fijándose ambas armaduras entre sí, una vez acopladas, por una serie de espárragos convenientemente situados en su periferia.
85. **2.-** Bomba centrífuga especial para ácidos, según la reivindicación precedente, caracterizada porque el soporte principal consta de un orificio central sobre cuyos bordes exteriores y merced a una serie de espárragos roscados con sus correspondientes tuercas, se ajusta un casquillo a modo de cojinete con una pieza circular de cierre ó rozamiento e interiormente recubierto también con un material protector de plástico.
90. **3.-** Bomba centrífuga especial para ácidos, según las reivindicaciones anteriores, caracterizada porque la disposición de accionamiento se compone, a su vez, de un eje de cuyos extremos, uno, se acopla con el electromotor mientras que sobre el otro, recubierto por un casquillo de porcelana y giratorio dentro del casquillo a modo de cojinete, se ajusta, por el interior de la caja ó depósito del cuerpo de la bomba, una rueda de paletas ó turbina impulsor de material plástico, merced a una tuerca con arandela intermedia y una chaveta de sujeción, las cuales se recubren, finalmente, con un capuchón protector de plástico.
95. **100.**
- 105.

208687



4a.- "BOMBA CENTRIFUGA ESPECIAL PARA ACIDOS".

110. Según queda sustancialmente descrito y representado en esta Memoria que consta de seis hojas mecanografiadas por una sola cara y una hoja doble de planos.-

Madrid, a 8 de Abril de 1.953.

PP: SILVIANO LERONES VEGAS

*M. Schick*

208687



FIG. 1

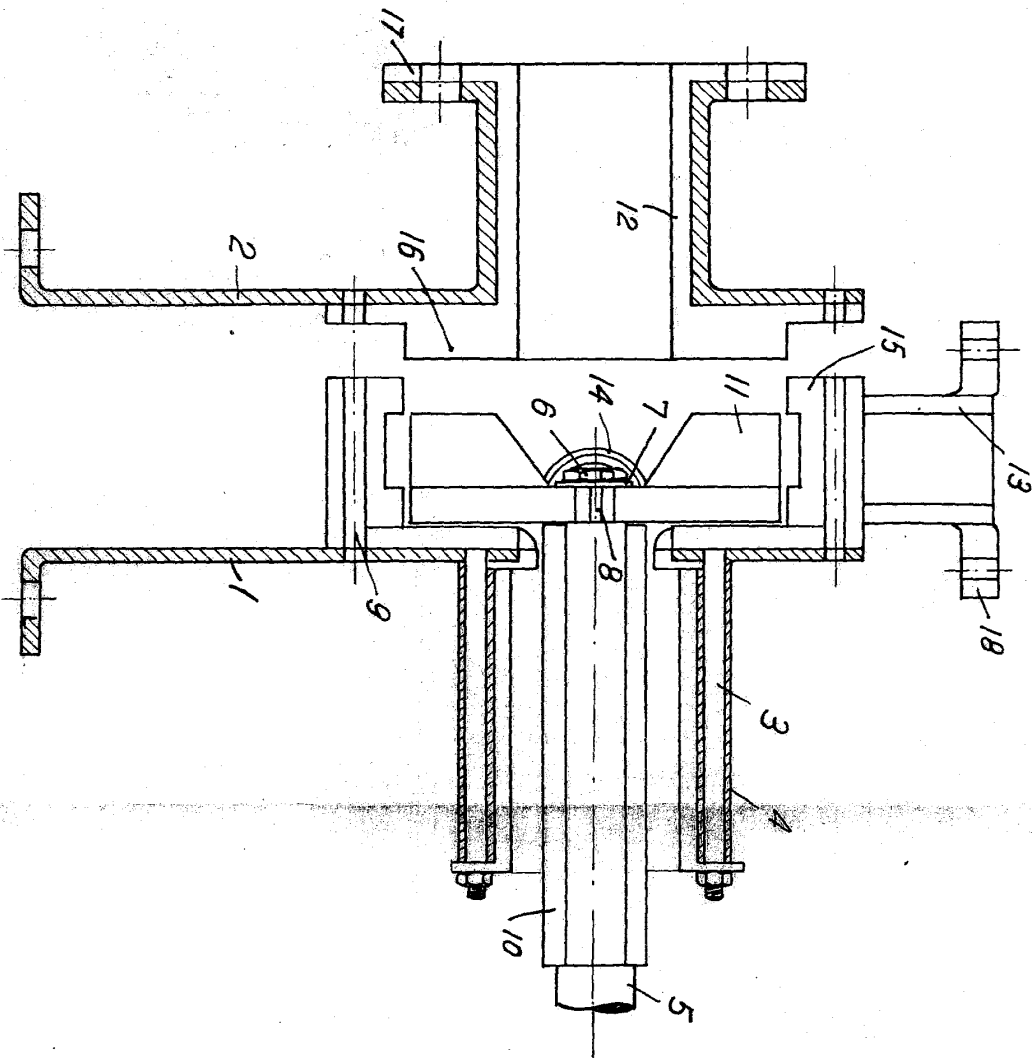
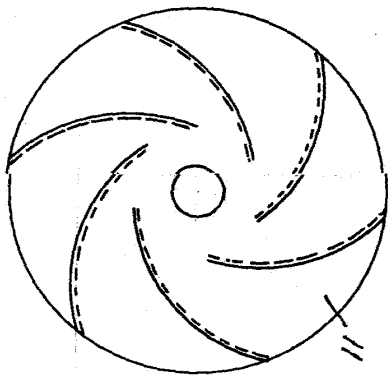


FIG. 2



Escala variable.

Madrid, 8 de Abril de 1.933.-  
PP:

M. S. S. S. S.