

20 8679

17 DIC



F.E-27-9-1976

Int. Cl.

A 47 F

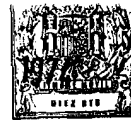
D. Antonio Doménech Llauger, de nacionalidad española, establecido en Barcelona, calle Pujadas nº 82, solicita registrar un Modelo de Utilidad, por 20 años, para España y sus Provincias de Ultramar, que se refiere a: "DISPOSITIVO PRESENTADOR Y EXHIBIDOR DE ARTICULOS DIVERSOS".

- - - - -

El objeto de la presente solicitud de Modelo de Utilidad lo constituye un dispositivo presentador y exhibidor de artículos diversos, que es plegable, el cual se monta automáticamente al desplegarlo, ejerciendo presión manual sobre la plataforma en la que se depositan los artículos a exhibir, cuyo peso mantiene el conjunto del presentador en posición de servicio, acrecentándose el poder publicitario del mismo, mediante un cartel de quita y pon, superpuesto a la pared posterior del exhibidor.

En líneas generales, el dispositivo presentador y exhibidor está formado por un armazón de lados paralelos dos a dos y de planta hexagonal, obtenido a partir de desarrollos planos a base de plancha de cartón, el cual es plegable a través de las aristas que determinan los lados del hexágono, que son de distinta altura y de contorno superior diferente, para formar las paredes que circundan una plataforma hexagonal, plegable por la mitad, la cual está unida articuladamente, por dos de sus lados, a la pared anterior y posterior del armazón que la soporta, actuando dicha plataforma de medio para mantener montado el presentador-exhibidor.

Teniendo en cuenta que el armazón del presentador y exhibidor permanece rígido en virtud del peso de los objetos depositados sobre su plataforma plegable, se ha previsto, para repartir la carga que representa dicho peso, reforzar la parte inferior de la plata-



forma, con unos tabiques plegables, que son solidarios de las dos
pestañas que establecen la zona de unión articulada de las dos mi-
25 tades de la plataforma plegable, los cuales se desdoblán al poner
plana la plataforma, para establecer unos tabiques verticales de
apoyo para dicha plataforma, sobre la que se depositan los objetos
exhibidos.

En los dibujos adjuntos, que constituyen parte integrante de
30 la presente memoria descriptiva, se ha representado, a título de
ejemplo ilustrativo, pero no limitativo en cuanto a su forma in-
trínseca, una realización del nuevo dispositivo presentador y
exhibidor de artículos diversos, cuyas principales particularida-
des acabamos de exponer.

35 Dichos dibujos muestran:

Fig. 1.- Vista en perspectiva del presentador y exhibidor,
montado y apoyado sobre su base hexagonal.

Fig. 2.- Vista en perspectiva del presentador y exhibidor,
mostrando su parte inferior, en la que se hallan los tabiques de
40 refuerzo.

Fig. 3.- Vista frontal del presentador y exhibidor plegado,
por rebatimiento de sus componentes sobre un mismo plano.

Refiriéndonos concretamente a dichos dibujos, pasamos seguida-
mente a describir, con mayor detalle, las particularidades de cons-
45 titución y características funcionales del dispositivo presentador
y exhibidor de artículos diversos, que se solicita patentar.

Según se demuestra gráficamente por las perspectivas de las
Figuras 1 y 2, el presentador está formado por un armazón de lados
paralelos dos a dos y de base hexagonal, obtenido a partir de dos
50 desarrollos planos -1- y -2- a base de plancha de cartón, unidos
por medio de unas pestañas adheridas -3- -3'-, el cual es plegable
sobre un mismo plano, a través de las líneas de pliegue de los la-
dos del hexágono.

El lado frontal -4- es de poca altura y los adyacentes -5- -5'-
55 presentan su arista superior inclinada en sentido ascendente, ter-
minando dichos lados en las referidas pestañas -3- -3'- para unir
la mitad frontal -2- del armazón con la posterior -1-, que está
formada por otros tres planos verticales, de los cuales el poste-



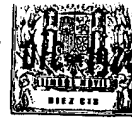
rior -6- es de mayor altura que los laterales -7- -7'-, cuya arista superior es arqueada.

En la parte superior de las líneas de pliegue existentes entre la pared central posterior -6- y sus adyacentes -7- -7'-, se han previsto sendos cortes o entalladuras descendentes -8- -8'-, para la fijación de un cartel anunciador -9-, que presenta otros dos cortes ascendentes -10- -10'- en correspondencia con los antes citados, para posibilitar la superposición del cartel -9- sobre el plano posterior -6-, quedando de este modo incorporado al conjunto del presentador-exhibidor, con posibilidad de montarlo y desmontarlo, para permitir el plegado del conjunto.

La plataforma sobre la que se depositan los objetos a exhibir está formada de dos mitades simétricas -11- -11'- de forma trapezoidal, unidas por sendas pestañas enfrentadas -12- -12'-, que permiten el plegado de dicha plataforma por la mitad, estableciendo una unión articulada entre ambas.

Las dos mitades -11- -11'- de la plataforma, están unidas articuladamente al armazón -1- -2-, por su lado correspondiente, a través de sendas pestañas -13- fijadas a la pared posterior -6- y al lado frontal -4-, por su cara interna y a la misma altura, a fin de que, al ejercer presión manual simultánea sobre ambas mitades -11- -11'- en sentido descendente, se produzca el montaje del conjunto del presentador-exhibidor, al pasar a ocupar la plataforma la posición horizontal, lo que obliga a los lados -5- -5'- y -7- -7'- del armazón a colocarse siguiendo el contorno del hexágono determinado por las dos mitades de dicha plataforma.

El peso de los objetos depositados sobre la plataforma -11- -11'-, para ser ofrecidos al público, la mantiene en posición horizontal, dando estabilidad al conjunto del exhibidor, pero para evitar que dicho peso pueda vencer la horizontalidad de la plataforma se ha previsto, a fin de repartir la carga, reforzar la plataforma por su parte inferior, mediante unos tabiques plegables -14- -14'-, que son solidarios de las pestañas -12- -12'- que articulan la plataforma, los cuales se desdoblán al ponerla plana, estableciendo unos refuerzos verticales distribuidos sobre la superficie de apoyo del presentador-exhibidor.



95 Las caras externas de los lados del armazón pueden ser aprovechadas para la inscripción de marcas y textos publicitarios, alusivos a los artículos exhibidos en la plataforma del presentador.

100 El tamaño del dispositivo presentador y exhibidor, que dejamos descrito, podrá variar, al igual que las clases de cartón, u otro material laminar apropiado, empleado para confeccionarlo, así como introducir modificaciones que no afecten a la esencialidad del objeto que se patenta.

105 El Modelo de Utilidad, por: "DISPOSITIVO PRESENTADOR Y EXHIBIDOR DE ARTICULOS DIVERSOS", cuyo privilegio de explotación en España y sus Provincias de Ultramar se solicita por un periodo de 20 años, deberá recaer sobre las particularidades que se concretan en las siguientes,

REIVINDICACIONES

110 1ª.- "DISPOSITIVO PRESENTADOR Y EXHIBIDOR DE ARTICULOS DIVERSOS", caracterizado por el hecho de que está formado por un armazón de lados paralelos dos a dos y de planta hexagonal, obtenido a partir de dos desarrollos planos, preferente a base de plancha de cartón, unidos por dos pestañas adheridas, el cual es plegable sobre un mismo plano, a través de las líneas de pliegue del hexágono delimitado por sus lados, que son de distinta altura y de contorno superior diferente, formando las paredes que circundan una plataforma hexagonal, plegable por la mitad a través de unas pestañas enfrentadas que establecen la unión articulada entre las dos mitades simétricas que la componen, las cuales están articuladamente unidas, a su vez, por los lados correspondientes, a la pared de fondo del armazón y a su lado frontal, por su cara interna y a la misma altura, a fin de que, al ejercer presión manual, en sentido descendente, sobre las dos mitades de la plataforma, se produzca el montaje del conjunto del presentador-exhibidor, al pasar la

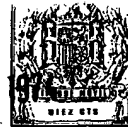
115

120

125

130

130 2ª.- "DISPOSITIVO PRESENTADOR Y EXHIBIDOR DE ARTICULOS DIVERSOS", según la 1ª reivindicación, caracterizado por el hecho de que el



135

armazón del presentador-exhibidor se mantiene montado en virtud del peso de los objetos depositados sobre su plataforma y para mejor distribuir dicho peso se ha previsto reforzar la plataforma por su parte inferior, mediante unos tabiques plegables, solidarios de las pestañas que articulan la plataforma, los cuales se desdobl原因 al ponerla plana.

140

3ª.- "DISPOSITIVO PRESENTADOR Y EXHIBIDOR DE ARTICULOS DIVERSOS", según la 1ª reivindicación, caracterizado por el hecho de que sobre la pared posterior del armazón, que es el lado de mayor altura, se halla superpuesto un cartel anunciador, de quita y pon, retenido por entalladuras coincidentes, el cual acrecienta el valor publicitario del presentador-exhibidor.

4ª.- "DISPOSITIVO PRESENTADOR Y EXHIBIDOR DE ARTICULOS DIVERSOS".- Tal como se ha descrito y demostrado en los dibujos adjuntos.

Consta de cinco hojas foliadas y mecanografiadas por una sola cara.

Barcelona a 17 DIC 1974

P.A. de D. Antonio Doménech Llauger

JUAN B. RENTER RIVERA



17 DIC

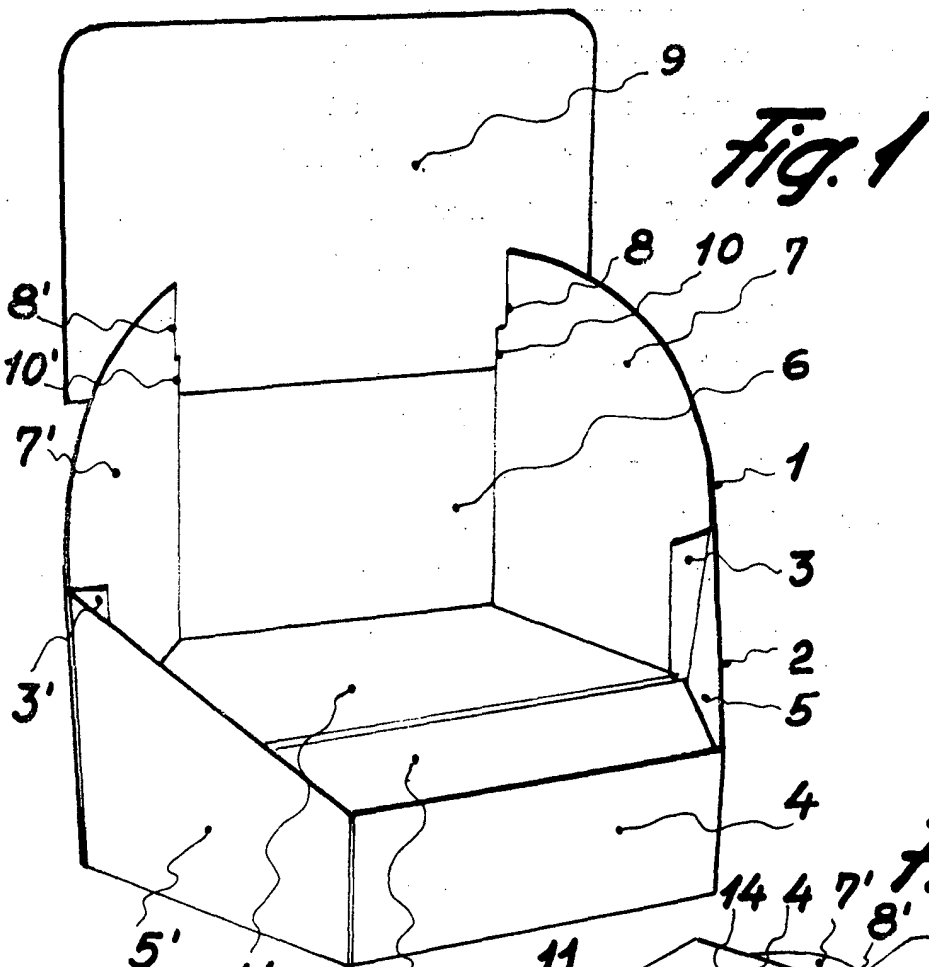


Fig. 1

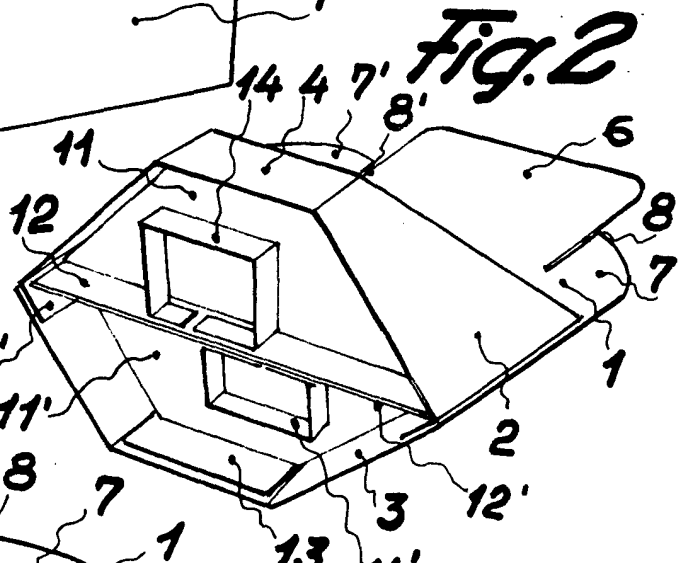


Fig. 2

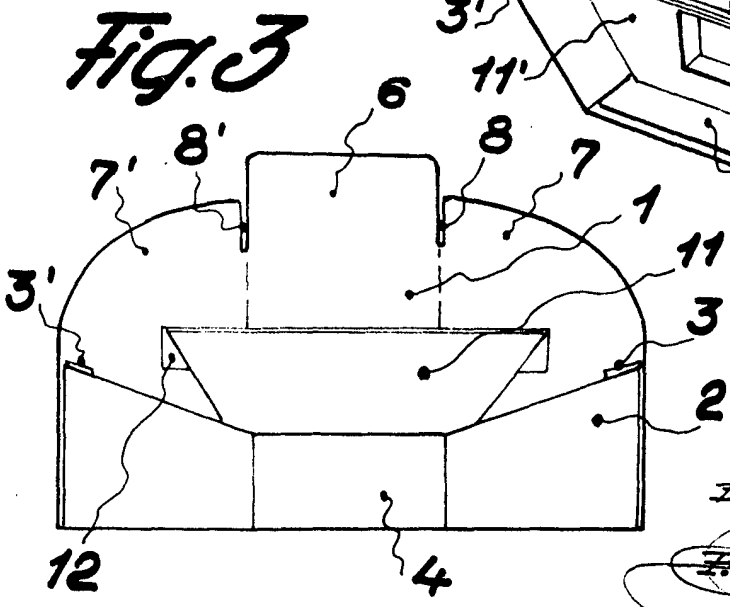


Fig. 3

escala variable

Barcelona 17 Diciembre 1974

Juan B. Penker Fidejura