

260



208670

PROHIBIDA LA REPRODUCCION

PROHIBIDA LA REPRODUCCION Y LA EXPOSICION DE COPIAS Y CERTIFICACIONES

Int. G. E. O. S. C.

MEMORIA DESCRIPTIVA  
para solicitar  
PATENTE MODELO DE UTILIDAD  
en  
E S P A Ñ A

Por: VEINTE AÑOS.

Por: "CREMONA PARA VENTANAS O PUERTAS".

A favor de:

DON GREGORIO VEGAS HINOJAL, de nacionalidad Española.

Domiciliado en:

LOGROÑO, Belchite, 27, 6º, C.

=====

El objeto de la presente solicitud de Modelo de Utilidad se refiere a una "Cremona para ventanas o puertas", cuyas características de novedad le confieren la cualidad de aportar a la función a que se destina las siguientes ventajas:

26 D



a).- El cajetín está prácticamente oculto con la manilla con el consiguiente embellecimiento de ésta.

10 b).- Dispone de grán recorrido, llevando un dispositivo con llavín con el que se puede cerrar y siendo imposible abrirse sin introducir el llavin.

c).- Puede bloquearse con una llave tipo allen, no siendo necesario acoplarle el dispositivo de cierre

15 d).- Se le puede acoplar el cajetín una serie de uñetas, logrando un grán servicio para todo tipo de carpinterías.

En el plano adjunto, con objeto de facilitar su descripción, a título de ejemplo y sin caracter limitativo alguno, se ha representado una forma preferida de realización de este modelo.

20 La figura 1, representa una vista en perspectiva del conjunto y en la que se aprecia el cajetín (1) y la manilla (2). Por la parte posterior del cajetín se puede apreciar dos tipos de uñetas, el superior de tipo pletina(3) y la inferior de tipo cuadradillo (4). Asimismo se puede apreciar los dos taladros (5) para su sujección a la puerta o  
25 ventana, y en la manilla el taladro (6) para bloqueo con llave tipo allen. En la parte superior de la manilla se aprecia un entrante (7) de la misma, en donde entrará la pestaña (8) correspondiente al dispositivo de llavin representado en la figura 2. Esta pestaña bloqueará el movimiento de  
30 apertura de la manilla.

En la figura 2 se puede apreciar el dispositivo de cierre mediante llavin. La pestaña (8) cuya utilidad se ha descrito en el párrafo anterior es accionada mediante una llave que hace girar el dispositivo de cerrojo --  
35



(9) al ser introducida en la ranura (10).

Este modelo es realizable en distintos tamaños y con materiales adecuados, siendo susceptible de toda clase de modificaciones de detalle, en tanto que estas no alteraren su fundamento.

-:- N O T A -:-

Los puntos de invención propios y nuevos que se presentan para que sean objeto de este registro de Patente Modelo de Utilidad en España, por veinte años, son los siguientes:

R E I V I N D I C A C I O N E S

1º).- "Cremona para ventanas o puertas" - caracterizado porque dispone de dos fuerzas principales, cajetín y manilla a las cuales se le puede acoplar una serie de uñetas.

2º).- "Cremona para ventanas o puertas" - caracterizada porque la manilla deja prácticamente oculta al cajetín, consiguiendo con ello gran embellecimiento y una muy pequeña separación entre la hoja de la puerta o ventana y el final de la cremona.

3º).- "Cremona para ventanas o puertas" - caracterizado porque dispone de un grán recorrido y lleva un dispositivo con llavín con el que se puede cerrar siendo imposible su apertura sin introducir en el dispositivo el llavín.

4º).- "Cremona para ventana o puertas" - caracterizado porque se puede bloquear también mediante una llave tipo allen.

5º).- "CREMONA PARA VENTANAS O PUERTAS".  
Tal y como se ha descrito en la memoria -



que antecede y para los fines que se han especificado.

Consta la presente memoria descriptiva de cuatro hojas escritas a máquina por una sola cara.

Madrid, 26 de Diciembre de 1.974.

70

DENISEO DIAZ UNGRIA  
E.A.

A large, stylized handwritten signature in black ink, written over the typed name and initials.

260

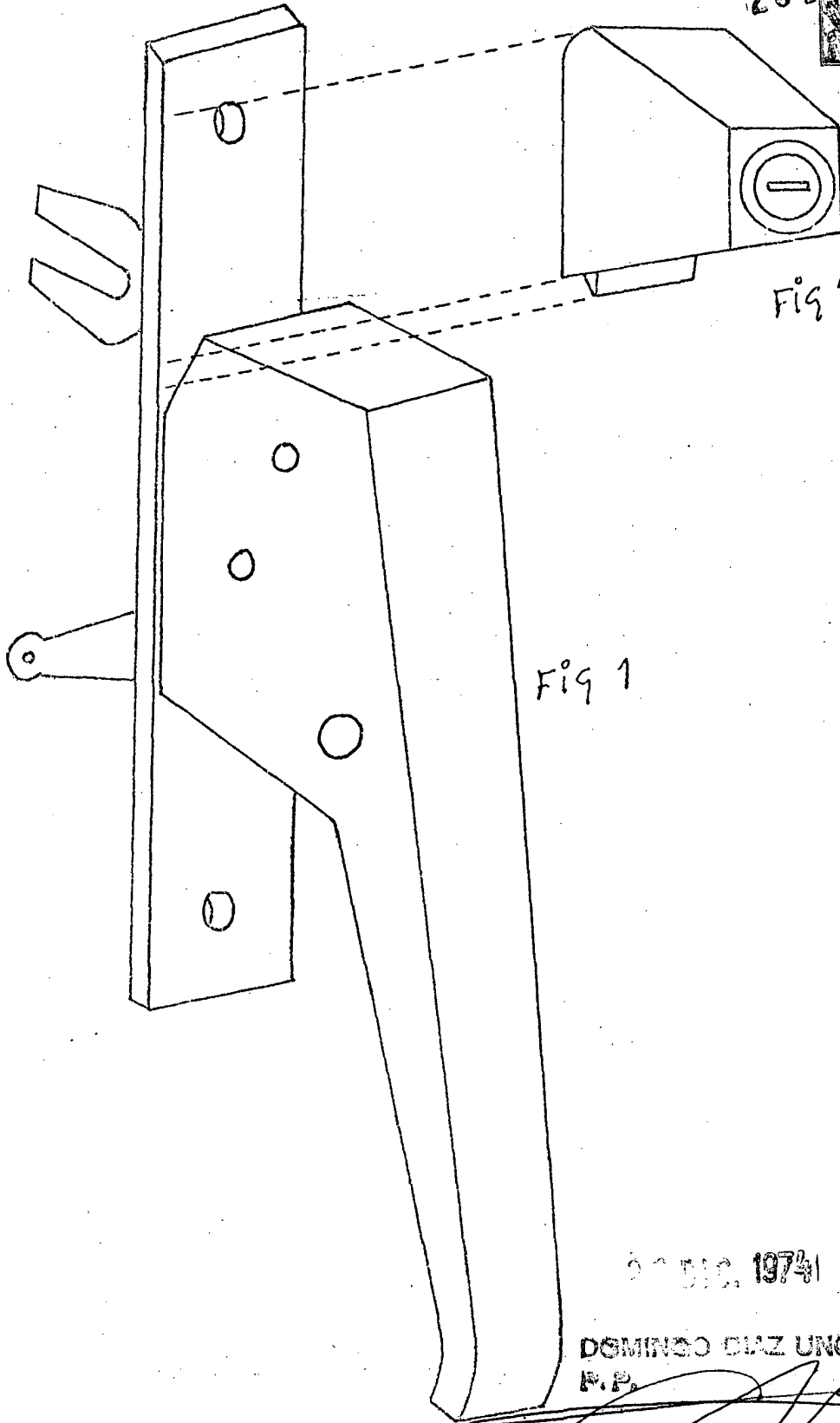


Fig 2

Fig 1

20 DIC. 1974

DOMINGO DIAZ UNGRIA  
P.P.

*[Handwritten signature]*  
ESCALA VARIABLE