

208667



Fe. 18-6-1976

Int. Cl. E U S B

Nº 208.667

MEMORIA DESCRIPTIVA

correspondiente a la solicitud de concesión de un...

MODELO DE UTILIDAD

SOLICITANTE: D^{ña} MARIA MARIN ROMAN

RESIDENCIA: Piso Suroeste, portal 6 - 2º SEVILLA

ENUNCIADO: CERRADURA

Prioridad: Patente n.º del

MCH

208667



1 El Estatuto vigente sobre Propiedad Industrial, de
26 de Julio de 1929, en su texto refundido publicado el 30
de Abril de 1930, establece los caracteres de patentabili-
5 objeto obtener ventajas sobre lo ya conocido, admitiendo
por consiguiente como patentables, las nuevas máquinas, a-
paratos, instrumentos, procesos de fabricación, etc. La am-
plitud de conceptos previstos como patentables, ha llevado
al legislador a aclarar (Artº. 46) que la enumeración con-
10 tenida en dicho cuerpo legal es puramente enunciativa y no
limitativa, haciéndola extensiva incluso a los descubrimien-
tos de tipo científico (Artº. 47).

 El Decreto de 26 de Diciembre de 1947, recogiendo
la Orden de 18 de Noviembre de 1935, confirma el criterio
15 legal de que también serán patentables los instrumentos, ob-
jetos, o partes de los mismos, que aporten a la función a
que son destinados, un beneficio o efecto nuevo, y en defi-
nitiva que constituyan una mejora sustancial sobre lo ante-
riormente conocido.

 Pues bien, a tenor de lo expuesto, y en base al ar-
tículo que recoge los conceptos expresados, debe conside-
rarse, que la invención a que se refiere la presente memo-
ria, constituye una novedad industrial, con características
y ventajas que la hacen merecedora del privilegio de explo-
25 tación exclusiva que por ella se solicita, premiando así
los méritos de quien aporta a la industria del país una me-
jora efectiva y precisamente comprendida entre las enuncia-
das por la Ley como patentables. (Arts. 46 y 47 en relación
con el 171, en su nueva redacción afectada por la Orden de
30 18 de Noviembre de 1.935).

208667



1 Pasando a describir el objeto de la invención para
la cual se solicita el presente privilegio de modelo de
utilidad, se hace constar, que la finalidad de la idea que
vamos a describir, es proporcionar al mercado y al público
5 en general, una nueva cerradura especialmente concebida
para su aplicación en maletines del tipo portafolios, que
ha sido sensiblemente perfeccionada, en orden a mejorar su
funcionalidad y eficacia.

10 Consiste esencialmente en dos piezas que se fijan
sobre los dos cantos adecuados del maletín, enfrentadas y
unidas a través de un arco en C, que emergiendo articulada-
mente de una de ellas, envuelve parcialmente a la otra,
asegurándose este cierre mediante biselados existentes en
esta última pieza y su arco envolvente, que hacen precisa
15 la basculación previa de la zona de articulación del arco,
mediante la articulación a su vez de la pieza a la que está
fijado con respecto a la pieza base fijada al maletín. La
basculación de esta pieza, está supeditada a la posición
de un pasador, el cual es accionado por una cerradura con-
vencional.
20

25 Para complementar la descripción que seguidamente
se va a realizar, y con objeto de ayudar a una mejor com-
prensión de las características del invento, se acompaña
la presente memoria descriptiva, como parte integrante de
la misma, de una hoja única de planos, en la que se ha re-
presentado lo siguiente:

La primera figura muestra una vista en planta de la
cerradura.

30 La segunda figura muestra un alzado lateral de la
misma.



1
5
10
15
20
25
30

La tercera figura se refiere a una planta inferior.
La cuarta figura por último, representa un alzado lateral parcialmente seccionado y con el arco levantado por su articulación para permitir la separación de sus piezas componentes.

A la vista de estas figuras, se observa como la cerradura está compuesta por dos piezas, una de las cuales (1) prismática rectangular, presenta una prominencia (2) también prismática rectangular, siendo este conjunto hueco y abierto inferiormente, y presentando la zona perimétrica (1), orificios (3) de fijación de esta pieza al cuerpo del maletín, coincidiendo su borde (4) con el canto de una de las partes de dicho maletín, mientras que su parte central se prolonga en una prominencia lateral troncopiramidal (5), destinada a encajar en el otro elemento constitutivo de la cerradura.

La cara lateral de la prominencia (2), opuesta a la arista (4), está inclinada exterior y lateralmente de modo que constituye con la base (1) de la pieza, un ángulo inferior al recto.

El otro elemento de la cerradura, que se monta sobre el maletín alineado longitudinalmente con el anteriormente descrito, está constituido por un arco en forma de C (6), el cual rebasa el otro elemento de la cerradura, envolviendo a la prominencia prismática (2) de dicho elemento de modo que constituye unos flancos continuos con este elemento, al igual que su superficie frontal; presenta además la cara interna de su rama transversal (7), igualmente biselada que la prominencia (2), de tal modo que superpuestos ambos elementos estas caras inclinadas contactan en to-



209667

20 FEB

1

da su extensión.

5

El extremo libre de las ramas laterales de esta pieza (6), aloja en su interior a la vez que se articula con ella, a una pieza rectangular (8), que interiormente se prolonga rectangularmente (9) en un apéndice de articulación a su vez sobre un puente en U (10) provisto de un resorte de tensión (11) cuya fuerza ha de vencer la pieza (8) en su movimiento.

10

El puente (10), cuya cara vista está dispuesta en el mismo plano de las piezas (8) y (6) y de la prominencia prismática (2) cuando la cerradura está cerrada, está dispuesto sobre una pieza base (12) de este segundo elemento de la cerradura, la cual también en forma de C de vértices rectos dispone de orificios (13) para su anclaje al otro elemento del maletín.

15

La pieza rectangular basculante (8), incorpora en su cara interna una pequeña cerradura convencional (14), a la que llega la llave mediante el orificio (15), y que dispone de un pasador (16) el cual puede alojarse en un rebaje de la pieza base (12), inmovilizando la pieza rectangular (8) y por consiguiente el arco (6), con respecto a dicha pieza base (12), por su extremo articulado.

20

En estas condiciones, y con el pasador (16) trabado, la pieza (8) está adosada a la pieza (12), y el arco (6) al envolver a la prominencia prismática (2) impide la separación de los dos elementos de la cerradura.

25

Para su apertura es necesario que dicho arco (6) gire sobre sus extremos articulados, liberando la mencionada prominencia (2), lo cual no es posible, dada la inclinación existente en el frente de contacto (7) de estas piezas.

30

= 6 -
208667



1 Se hace preciso pues, la basculación de la pieza
(8) sobre el puente (10), con lo cual el mencionado arco
(6) separa su frente (7) de la prominencia (2), para lo
5 cual el pasador (16) de la cerradura (14) debe de estar
en la posición adecuada para que la pieza (8) esté libera-
da y en condiciones de efectuar la citada basculación.

10

15

20

25

30





2017

1

Hecha la descripción a que se refiere la memoria que antecede, es preciso insistir en que los detalles de realización de la idea expuesta, pueden variar, es decir, que pueden sufrir pequeñas alteraciones, basadas siempre en los principios fundamentales de la idea, que son en esencia los que quedan reflejados en los párrafos de la descripción hecha. En efecto, el Artículo 48 del Estatuto vigente sobre Propiedad Industrial, establece como no patentables, en su apartado tercero, "los cambios de forma, dimensiones, proporciones y materias de un objeto ya patentado" fijando así el criterio del legislador en el sentido de que patentada una idea que pueda dar lugar a una realidad práctica e industrializable, nadie podrá apoyarse en ella para, a pretexto de haber introducido ligeras modificaciones, presentarla como nueva y propia.

5

10

15

Este principio, en cuanto al alcance de la protección del objeto patentado se refiere, se halla confirmado por numerosas Sentencias del Tribunal Supremo, y entre ellas, como más terminantes, en las de fechas 16 de octubre de 1954, 23 de enero de 1959, 20 de marzo de 1964 y otras.

20

Establecido el concepto expresado, en cuanto a la amplitud que debe darse a la protección solicitada, se redacta a continuación la Nota de Reivindicaciones, de acuerdo con lo que se establece en el último párrafo del apartado tercero del Artículo 100 de la Ley, sintetizando así las novedades que se desean reivindicar:

25

NOTA DE REIVINDICACIONES

En resumen, el privilegio de explotación exclusiva que se solicita, recaerá sobre las reivindicaciones siguientes:

30

208067



1
5
10
15
20
25
30

1ª.- CERRADURA, que estando especialmente concebida para su aplicación a maletines del tipo porta-folios, se caracteriza esencialmente por estar constituida por dos elementos independientes destinados a fijarse, enfrentados sobre los cantos adecuados del maletín, una de las cuales consisten en un cuerpo prismático rectangular (1) de escasa altura, del que emerge una prominencia tambien prismática, rectangular (2) con una de sus caras laterales continuación de una de las caras mayores del cuerpo inferior, mientras que las otras tres, determinan con respecto al citado cuerpo inferior, un escalón en forma de C; provisto de taladros (3) de fijación de la pieza, estando la cara lateral de esta prominencia enfrentada al tramo medio del escalón, inclinada hacia afuera, mientras que la cara lateral opuesta a esta del cuerpo prismático base, presenta centrada una prominencia lateral troncopiramidal (5), destinada a encajar en el otro elemento constitutivo de la cerradura, el cual se constituye mediante un cuerpo en forma de C (12) de igual anchura al escalón (1) del elemento anterior y con sus concavidades enfrentadas, el cual cierra sus ramas mediante un puente prismático (10) en el que se aloja la prominencia troncopiramidal de la otra pieza, presentando este puente tambien forma de C de vértices rectos y de concavidad opuesta a la del cuerpo del que emerge y en la que se aloja y articula una prolongación plana (9) de una pieza rectangular (8), que ha de vencer en su giro, la tensión de una placa elástica (11) dispuesta debajo del puente, siendo la mencionada pieza rectangular (8) de anchura igual a la del puente (10) y longitud ligeramente superior a la del cuerpo base (12), de modo que determina



209067

209067

1 una lengüeta de accionamiento por fuera de él, y estando
provista en su cara inferior de una cerradura (14), con
acceso para la llave en el centro de su cara superior o
externa, alojandose la mencionada cerradura en el espacio
5 vacio central del cuerpo base (12), de tal modo que al
emerger lateralmente de ella el pasador de cierre (16), se
dispone inmediatamente por debajo de una de las ramas del
cuerpo base (12), impidiendo el giro de la pieza rectangu-
lar (8) sobre el puente (10) y quedando por consiguiente
10 fijada a dicho cuerpo base; a las zonas laterales de la
pieza rectangular (8), y cerca de su borde constitutivo de
la lengüeta de accionamiento, se articula una última pieza
(6), tambien en forma de C, que ocupa el escalonamiento
periférico constituido por las piezas anteriormente descri-
15 tas, y cuyo tramo medio (7), correspondiente al otro elemen-
to de la cerradura, presenta su cara interna inclinada en
el mismo sentido que la cara correspondiente de la promi-
nencia (2) de dicho elemento, de modo que para efectuar el
giro de esta última pieza en C y quedar liberada de dicha
20 prominencia, se requiere el giro parcial de la pieza rec-
tangular (8) a la que se articula esta pieza en C, giro
que está supeditado a la posición del pasador de cierre
(16) de la cerradura propiamente dicha.

25 2ª.- Se reivindica por último como objeto sobre el
que ha de recaer el modelo de utilidad que se solicita:
CERRADURA.

30



209007

1

Todo conforme queda descrito y reivindicado en la presente memoria descriptiva que consta de diez páginas mecanografiadas y dibujos que se acompañan.

Madrid 26 diciembre 1.974

5

BERNARDO UNGRIA
p.p.

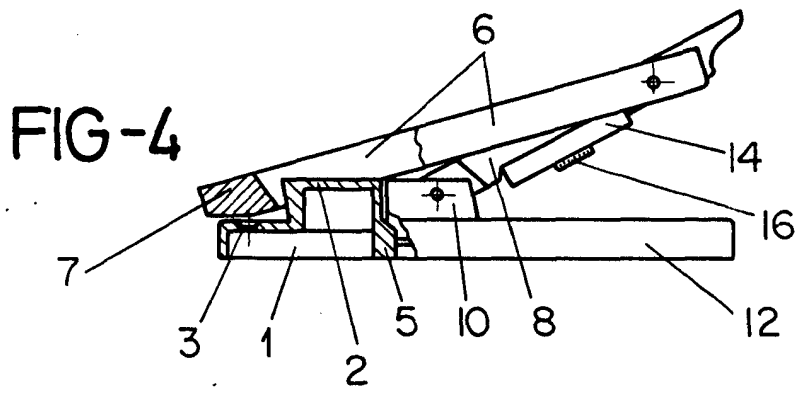
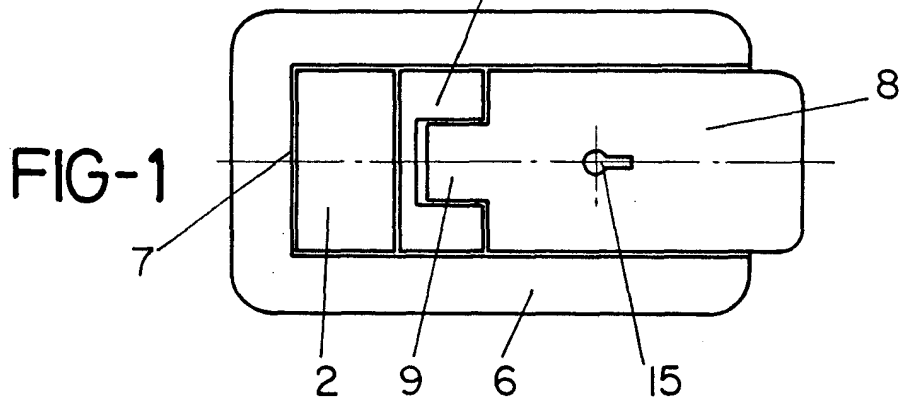
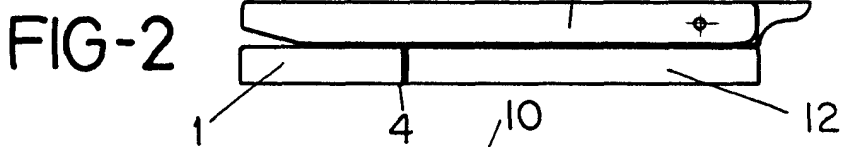
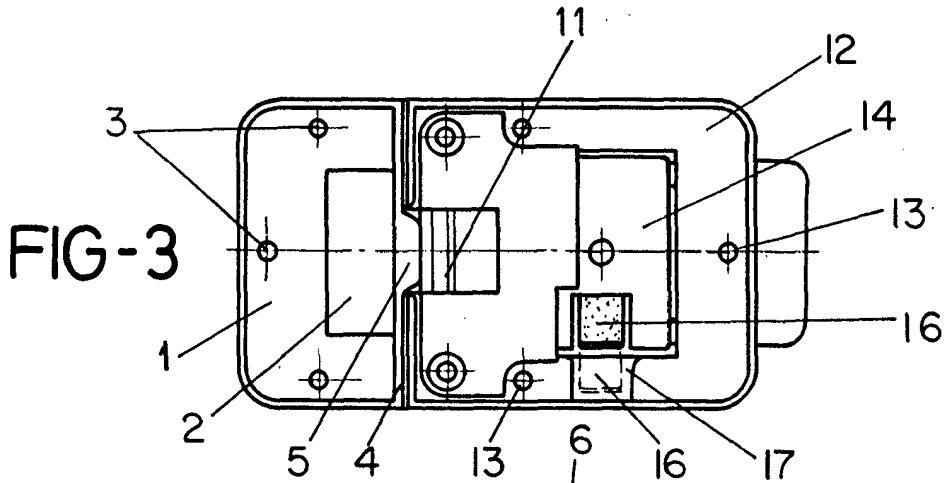
10

15

20

25

30



ESCALA VARIABLE

Madrid, 26 de diciembre de 1974

BERNARDO UNGRIA

P. P.