

208664



Feb 18-6-1976

Int. Cl.: F 25 D

NUMERO 208.664

MEMORIA DESCRIPTIVA

correspondiente a la solicitud de concesión de un...

MODELO DE UTILIDAD

SOLICITANTE: D. ENRIQUE SUAY BALAGUER.

RESIDENCIA: Industria 10 y 12. VALENCIA.

ENUNCIADO: "VITRINA FRIGORIFICA PERFECCIONADA"

Prioridad: Patente n.º del

AB/ES

20004



1

El Estatuto vigente sobre Propiedad Industrial, de 26 de Julio de 1929, en su texto refundido publicado el 30 de Abril de 1930, establece los caracteres de patentabilidad de las invenciones de tipo industrial que tienen por objeto obtener ventajas sobre lo ya conocido, admitiendo por consiguiente como patentables, las nuevas máquinas, aparatos, instrumentos, procesos de fabricación, etc. La amplitud de conceptos previstos como patentables, ha llevado al legislador a aclarar (Artº. 46) que la enumeración contenida en dicho cuerpo legal es puramente enunciativa y no limitativa, haciéndola extensiva incluso a los descubrimientos de tipo científico (Artº. 47).

5

10

15

El Decreto de 26 de Diciembre de 1947, recogiendo la Orden de 18 de Noviembre de 1935, confirma el criterio legal de que también serán patentables los instrumentos, objetos, o partes de los mismos, que aporten a la función a que son destinados, un beneficio o efecto nuevo, y en definitiva que constituyan una mejora sustancial sobre lo anteriormente conocido.

20

Pues bien, a tenor de lo expuesto, y en base al articulado que recoge los conceptos expresados, debe considerarse, que la invención a que se refiere la presente memoria, constituye una novedad industrial, con características y ventajas que la hacen merecedora del privilegio de explotación exclusiva que por ella se solicita, premiando así los méritos de quien aporta a la industria del país una mejora efectiva y precisamente comprendida entre las enunciadas por la Ley como patentables. (Arts. 46 y 47 en relación con el 171, en su nueva redacción afectada por la Orden de 18 de Noviembre de 1.935).

25

30



2

1

Esta solicitud consiste en una vitrina frigorífica perfeccionada que es de especial aplicación, aunque no exclusivamente, a productos de pastelería y similares, siendo notable por el hecho de que consta, la propia cámara frigorífica, de paredes que forman su superficie lateral de naturaleza transparente, siendo con preferencia la forma de esta vitrina la de un prisma, o bien un cilindro, y estará acoplada giratoriamente sobre un eje vertical que emerge de un pedestal de sustentación.

5

10

En el indicado pedestal se dispondrá el grupo motorreductor que ha de transmitir un giro a la cámara frigorífica o vitrina, que en su zona superior comprenderá el grupo criógeno, de modo que entre el mismo y la parte inferior de la vitrina existirán una serie de anaqueles relacionados con una columna central, a través de la cual, por ser esta columna hueca, pasarán las conexiones del grupo frigorífico.

15

La vitrina frigorífica que se propone está mostrada en el plano adjunto, cuya representación corresponde a una vista esquemática en sección.

20

En dicha figura la vitrina se referencia genéricamente con -1-, y sus paredes transparentes se indican con -2-. El eje -3- que recorre axialmente el conjunto de la vitrina es hueco y emerge de un pedestal referenciado con -4- que sustenta el conjunto de la vitrina frigorífica, en el interior de cuyo pedestal existe un grupo motorreductor que se referencia con -5-, el cual a través de correspondientes poleas de transmisión transmitirá movimiento al eje vertical de giro -3- que está rodeado por una columna hueca -9- a la que se solidarizan una serie de anaqueles refe-

25

30



21

1 reñciados con -8- en los que depositarán los productos que se tratan de exponer.

5 En la zona superior de la vitrina se situa el grupo frigorífico -7-, que mediante las conexiones -10- está relacionado con la red eléctrica que ha de alimentar tal grupo frigorífico.

10 No se considera necesario hacer mas extensa esta descripción para que cualquier persona experta en la materia comprenda perfectamente cual es la idea que se desea registrar así como las ventajas que de su realización industrial han de derivarse.

15 Por todo ello, y para evitar posibles imitaciones, se presenta esta solicitud pidiendo la explotación en exclusiva de la idea descrita, de acuerdo con las consideraciones y puntos que se desean reivindicar, que se concretan en las páginas siguientes:

20
25
30

25

30

208664



24

1

Hecha la descripción a que se refiere la memoria que antecede, es preciso insistir en que los detalles de realización de la idea expuesta, pueden variar, es decir, que pueden sufrir pequeñas alteraciones, basadas siempre en los principios fundamentales de la idea, que son en esencia los que quedan reflejados en los párrafos de la descripción hecha. En efecto, el Artículo 48 del Estatuto vigente sobre Propiedad Industrial, establece como no patentables, en su apartado tercero, "los cambios de forma, dimensiones, proporciones y materias de un objeto ya patentado" fijando así el criterio del legislador en el sentido de que patentada una idea que pueda dar lugar a una realidad práctica e industrializable, nadie podrá apoyarse en ella para, a pretexto de haber introducido ligeras modificaciones, presentarla como nueva y propia.

5

10

15

20

25

Este principio, en cuanto al alcance de la protección del objeto patentado se refiere, se halla confirmado por numerosas Sentencias del Tribunal Supremo, y entre ellas, como más terminantes, en las de fechas 16 de octubre de 1954, 23 de enero de 1959, 20 de marzo de 1964 y otras.

Establecido el concepto expresado, en cuanto a la amplitud que debe darse a la protección solicitada, se redacta a continuación la Nota de Reivindicaciones, de acuerdo con lo que se establece en el último párrafo del apartado tercero del Artículo 100 de la Ley, sintetizando así las novedades que se desean reivindicar:

NOTA DE REIVINDICACIONES

30

En resumen, el privilegio de explotación exclusiva que se solicita, recaerá sobre las reivindicaciones siguientes:



24

1

1ª. VITRINA FRIGORIFICA PERFECCIONADA, especialmente para exposición de pastelería, caracterizada esencialmente porque consta de una cámara frigorífica de paredes laterales transparentes, ventajosamente prismática o cilíndrica, acoplada con facultad de giro, alrededor de su eje vertical, sobre un pedestal de sustentación, el cual aloja al grupo motorreductor que transmite giro a dicha cámara, comprendiendo esta última al grupo frigorífico en su extremidad superior; comprendiendo anaqueles relacionados con una columna central, a través de la cual pasan ventajosamente los conexionadores del grupo frigorífico.

5

10

2ª. Se reivindica por último como objeto sobre el que ha de recaer el modelo de utilidad que se solicita: "VITRINA FRIGORIFICA PERFECCIONADA".

15

Todo conforme queda descrito y reivindicado en la presente Memoria descriptiva, que consta de seis páginas mecanografiadas y dibujos adjuntos.

20

Madrid, 26 de diciembre de 1974

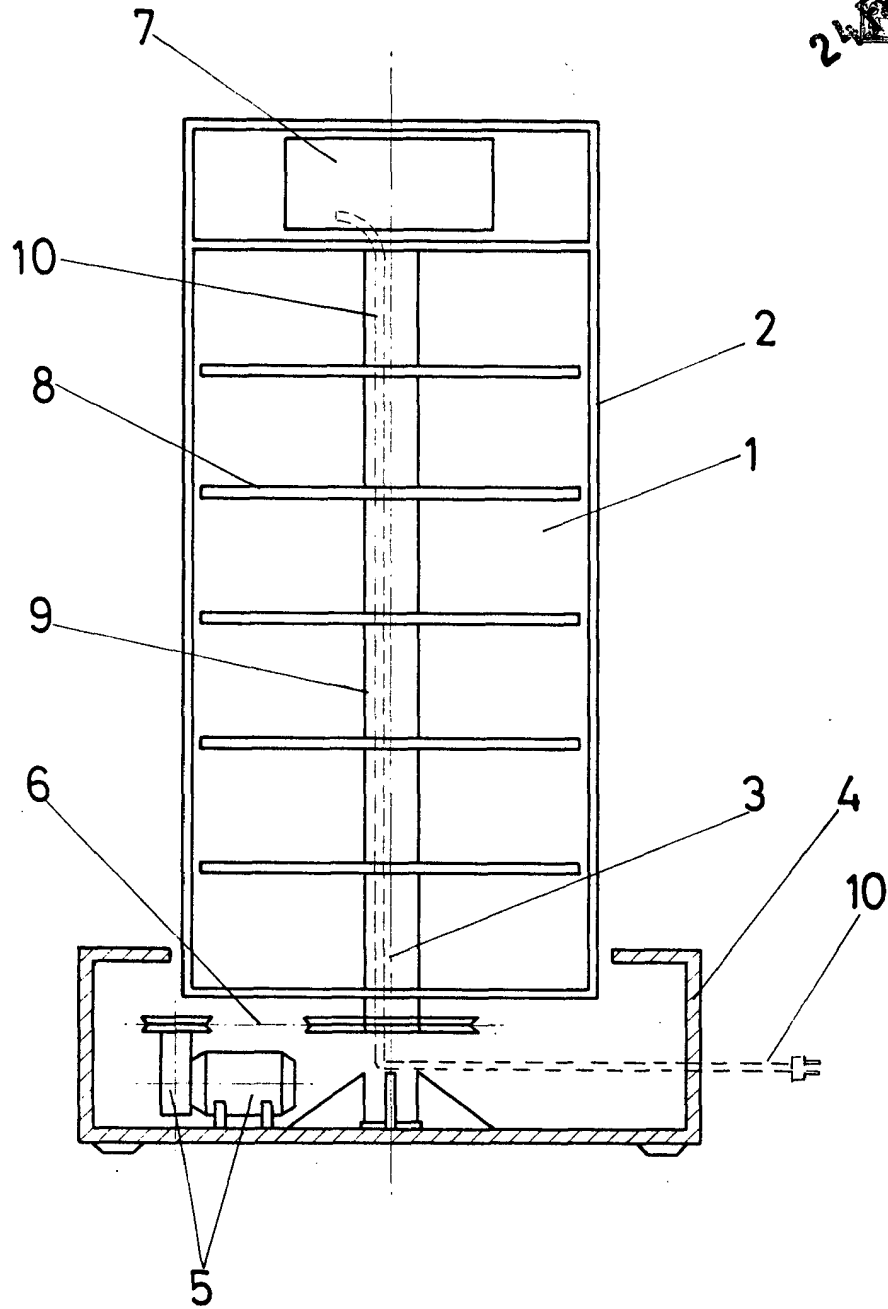
BERNARDO UNGRIA

p.p.

25

30

200004



ESCALA VARIABLE

Madrid, 26 de diciembre de 1974

BERNARDO UNGRIA

P. P.