

208662



f.e. 18-6-1926 20

Int. Cl. F 25 D

Nº 208.662

MEMORIA DESCRIPTIVA

correspondiente a la solicitud de concesión de un...

MODELO DE UTILIDAD

SOLICITANTE: D. RAFAEL OLASO PEIRO.

RESIDENCIA: Paseo Luis Belda, 14 - GANDIA (VALENCIA).-

ENUNCIADO: HELADORA GRANIZADORA PERFECCIONADA.

Prioridad: Patente n.º del
SC/MCG.-



20

1

El Estatuto vigente sobre Propiedad Industrial, de 26 de Julio de 1929, en su texto refundido publicado el 30 de Abril de 1930, establece los caracteres de patentabilidad de las invenciones de tipo industrial que tienen por objeto obtener ventajas sobre lo ya conocido, admitiendo por consiguiente como patentables, las nuevas máquinas, aparatos, instrumentos, procesos de fabricación, etc. La amplitud de conceptos previstos como patentables, ha llevado al legislador a aclarar (Artº. 46) que la enumeración contenida en dicho cuerpo legal es puramente enunciativa y no limitativa, haciéndola extensiva incluso a los descubrimientos de tipo científico (Artº. 47).

5

10

15

El Decreto de 26 de Diciembre de 1947, recogiendo la Orden de 18 de Noviembre de 1935, confirma el criterio legal de que también serán patentables los instrumentos, objetos, o partes de los mismos, que aporten a la función a que son destinados, un beneficio o efecto nuevo, y en definitiva que constituyan una mejora sustancial sobre lo anteriormente conocido.

20

25

Pues bien, a tenor de lo expuesto, y en base al articulado que recoge los conceptos expresados, debe considerarse, que la invención a que se refiere la presente memoria, constituye una novedad industrial, con características y ventajas que la hacen merecedora del privilegio de explotación exclusiva que por ella se solicita, premiando así los méritos de quien aporta a la industria del país una mejora efectiva y precisamente comprendida entre las enunciadas por la Ley como patentables. (Arts. 46 y 47 en relación con el 171, en su nueva redacción afectada por la Orden de 18 de Noviembre de 1.935).

30



1

La presente invención para la cual se solicita el privilegio de modelo de utilidad, y según se expresa en el enunciado de esta memoria descriptiva, se refiere a una heladora-granizadora perfeccionada, cuya finalidad es la de proporcionar al mercado y público en general una nueva máquina notablemente mejorada respecto a otras existentes de análogas finalidades.

5

10

Esta máquina, objeto del invento, es una máquina fabricadora, expositora y expendedora de granizado, en la que el túnel de congelación tiene una posición horizontal y está destinado a congelar cualquier materia líquida, quedando ésta congelada sobre sus paredes. Dicho túnel de congelación va unido a un globo donde se mantiene el líquido fresco, pasando dicho líquido al túnel de congelación a medida que este se va vaciando.

15

20

25

La pala rascadora prevista en el agitador de la máquina, gira rozando la pared del túnel de congelación, separando el productos congelado y quedando este en forma de granizado. El referido agitador está compuesto de dos cuerpos coaxiales, uno envolvente o semifijo y otro envuelto o giratorio, los cuales comprenden aspas radiales intercaladas, de los cuales, el cuerpo envolvente presenta una paleta rascadora de la superficie lateral interna del túnel o cámara de congelación y estando dicho cuerpo envolvente movido por un grupo motorreductor; en tanto que el cuerpo envuelto del agitador se encuentra relacionado y retenido radialmente por una palanca compensada, actuando selectivamente sobre un micro interruptor que gobierna la actuación del grupo frigorífico.

30

Tanto el agitador giratorio como el semifijo, tienen la misión de dar uniformidad al granizado, no permitiendo se



1

formen masas de hielo.

5

El frío se activa o se desactiva por medio del agitador semifijo, pues al alcanzar una determinada densidad el granizado, empuja a un contrapeso y de esta forma se corta la corriente del microrreductor que desconecta al grupo frigorífico, realizándose tal interrupción de corriente por densidad y no por termostato.

10

Para complementar la descripción que seguidamente se va a realizar y con objeto de ayudar a una mejor comprensión de las características del invento, se acompaña a la presente memoria descriptiva de un juego de planos cuyas figuras representan lo siguiente:

15

Figura 1.- Representa una vista en perspectiva de la cámara de congelación, del depósito alimentador del líquido a granizar y de la correspondiente tapa superior.

20

Figura 2ª.- Representa una vista en perspectiva del rascador de la cámara y de las palas del agitador así como de la tapa frontal de la cámara de congelación.

25

Figura 3.- Representa otra vista en perspectiva de los restantes elementos de la máquina, entre los que se encuentran el microrruptor, motorreductor, compresor y ventilador.

30

A la vista de las figuras puede observarse la cámara o tunel de congelación (1) de forma cilíndrica y dispuesta horizontalmente, la cual es abastecida de líquido a través de un depósito superior de cristal (2) provisto de una tapa de plástico (3) con sus correspondientes juntas de acoplamiento (4) y tornillos de fijación (5). En el interior del referido depósito (2) se encuentra un motorcito (6) que mueve

208082



1 a la hélice agitadora (7), llevando así mismo una lámpara de alumbrado interior (8).

5 Sobre la parte frontal de la carcasa (9) de la cámara de congelación (1), se encuentra la tapa frontal (10) provista de un grifo de salida (11), estando dotada dicha parte frontal de un piloto chivato (12), el intemptor de frío (13), el interruptor de agitación del cilindro congelador (14), el interruptor del motor (15) y la bandeja inferior (16).

10 La cámara de congelación (1) presenta axialmente acoplado en su interior, un agitador compuesto por dos cuerpos coaxiales, uno que constituye un agitador semifijo (17) y otro en rotación (18), comprendiendo ambos unas palas radiales intercaladas (19) y (20) respectivamente.

15
20
25

El agitador en rotación (18), constitutivo de un cuerpo envolvente, presenta longitudinal y lateralmente articulada una paleta (21) rascadora de la superficie lateral interna de la cámara de congelación, estando dicho cuerpo envolvente (17) movido por un grupo motorreductor (22); mientras que el agitador semifijo (17), constitutivo de un cuerpo envuelto y acoplado con facultad de giro, se encuentra relacionado y retenido radialmente por una palanca compensada (23) que actúa selectivamente sobre un microrruptor (24) que gobierna la actuación del grupo frigorífico, de modo que el granizado se produce por rascado del líquido congelado en

25

la pared de la cámara cilíndrica de congelación (1), en tanto que la densidad del granizado queda regulada por la combinación de ambos cuerpos agitadores (17) y (18), que determina un arrastre del cuerpo (17) en las evoluciones del cuerpo (18), cuyo arrastre determina la actuación de la referida

30



1 palanca o contrapeso regulable (23) que desconecta el grupo
frigorífico a través del microrruptor (24).

5 Dicho grupo frigorífico, lo componen el compresor (25), el condensador (26) del citado compresor (25), el refrigerador (27), el ventilador (28). y el condensador-compresor (29).

Por otra parte, también se referencian la válvula de gas del compresor (30), los fusibles correspondientes (31) y el condensador motorruptor (32).

10 Las palas (19) constituyen palas estabilizadoras de la cámara de congelación (1) y accionan a la palanca o contrapeso regulable (23), mientras que las palas (20) accionadas por el motorruptor (22), es donde se sujeta el rascador (21) dandole el giro correspondiente.

15

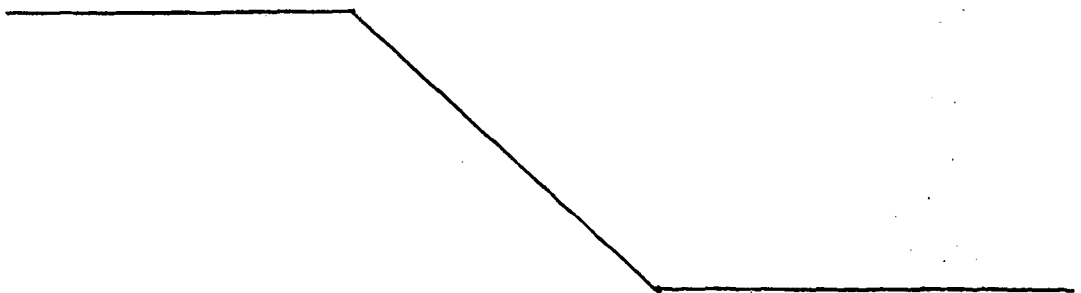
No se considera necesario hacer más extensa esta descripción para que cualquier persona perita en la materia comprenda perfectamente la idea que se desea patentar, así como las ventajas que de su realización industrial han de derivarse.

20

Por todo ello, y para evitar posibles imitaciones se presenta esta solicitud, pidiendo la explotación exclusiva de la idea descrita, de acuerdo con las consideraciones y puntos que se desean reivindicar que se concretan en las páginas siguientes:

25

30





1 Hecha la descripción a que se refiere la memoria
que antecede, es preciso insistir en que los detalles de
realización de la idea expuesta, pueden variar, es decir,
que pueden sufrir pequeñas alteraciones, basadas siempre
5 en los principios fundamentales de la idea, que son en esen-
cia los que quedan reflejados en los párrafos de la descrip-
ción hecha. En efecto, el Artículo 48 del Estatuto vigente
sobre Propiedad Industrial, establece como no patentables,
en su apartado tercero, "los cambios de forma, dimensiones,
10 proporciones y materias de un objeto ya patentado" fijando
así el criterio del legislador en el sentido de que paten-
tada una idea que pueda dar lugar a una realidad práctica
e industrializable, nadie podrá apoyarse en ella para, a
pretexto de haber introducido ligeras modificaciones, pre-
sentarla como nueva y propia.

15 Este principio, en cuanto al alcance de la protec-
ción del objeto patentado se refiere, se halla confirmado
por numerosas Sentencias del Tribunal Supremo, y entre -
ellas, como más terminantes, en las de fechas 16 de octubre
de 1954, 23 de enero de 1959, 20 de marzo de 1964 y otras.

20 Establecido el concepto expresado, en cuanto a la
amplitud que debe darse a la protección solicitada, se re-
dacta a continuación la Nota de Reivindicaciones, de acuer-
do con lo que se establece en el último párrafo del apar-
tado tercero del Artículo 100 de la Ley, sintetizando así
25 las novedades que se desean reivindicar:

NOTA DE REIVINDICACIONES

30 En resumen, el privilegio de explotación exclusi-
va que se solicita, recaerá sobre las reivindicaciones si-
guientes:

208062



201

1
5
10
15
20
25
30

1a.- HELADORA-GRANIZADORA PERFECCIONADA, que incluyendo la actuación de un grupo frigorífico, preferentemente de compresión, se caracteriza esencialmente porque consta de una cámara de congelación cilíndrica horizontal, comunicada lateral y superiormente con un depósito abastecedor del líquido a granizar, mientras que frontalmente comprende un grupo de salida del líquido granizado; comprendiendo dicha cámara de congelación; axialmente acoplado en su interior, un agitador compuesto por dos cuerpos coaxiales, uno envolvente y otro envuelto, los cuales comprenden aspas radiales intercaladas, de los cuales, el cuerpo envolvente presenta longitudinal y lateralmente articulada una paleta rascadora de la superficie lateral interna de la cámara de congelación, estando dicho cuerpo envolvente del agitador-rascador, movido por un grupo motorreductor; en tanto que el cuerpo envuelto del agitador acoplado con facultad de giro libre, se encuentra relacionado y retenido radialmente por una palanca compensada, actuante selectivamente sobre un microrruptor que gobierna la actuación del grupo frigorífico; de modo que el granizado se produce por rascado del líquido congelado en la pared de la cámara cilíndrica de congelación, en tanto que la densidad del granizado queda regulada por la combinación de ambos cuerpos del agitador, que determina un arrastre del cuerpo envuelto en las evoluciones del envolvente, cuyo arrastre determina la actuación de dicha palanca compensadora que desconecta el grupo frigorífico.

2a.-Se reivindica por último como objeto sobre el que ha de recaer el Modelo de Utilidad que se solicita:
HELADORA-GRANIZADORA PERFECCIONADA.



20

1

Todo conforme queda descrito y reivindicado en la presente memoria descriptiva que consta de nueve páginas mecanografiadas y dibujos que se acompañan.

5

Madrid, 26 Diciembre 1974

BERNARDO UNGRIA

p.p.

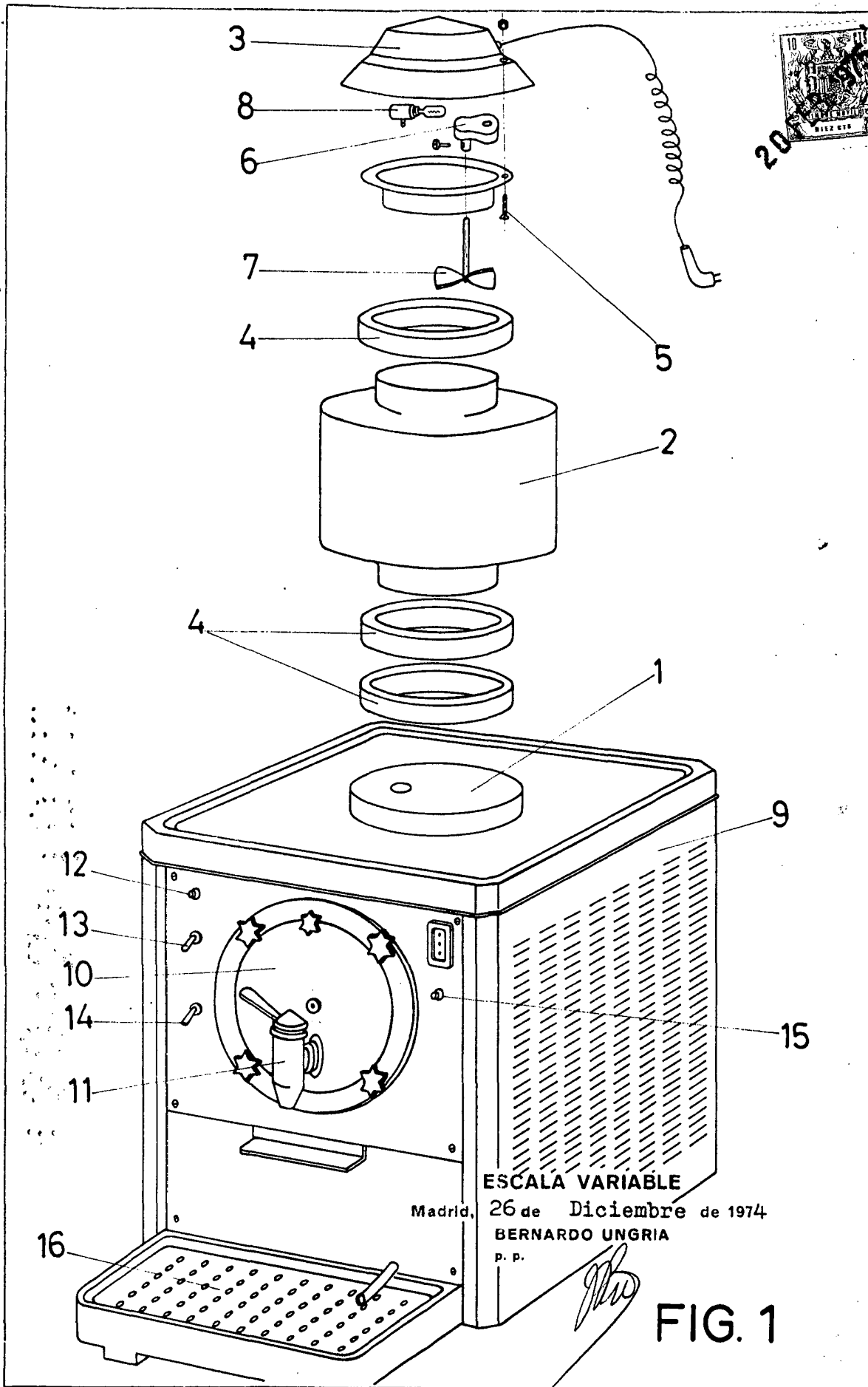
10

15

20

25

30



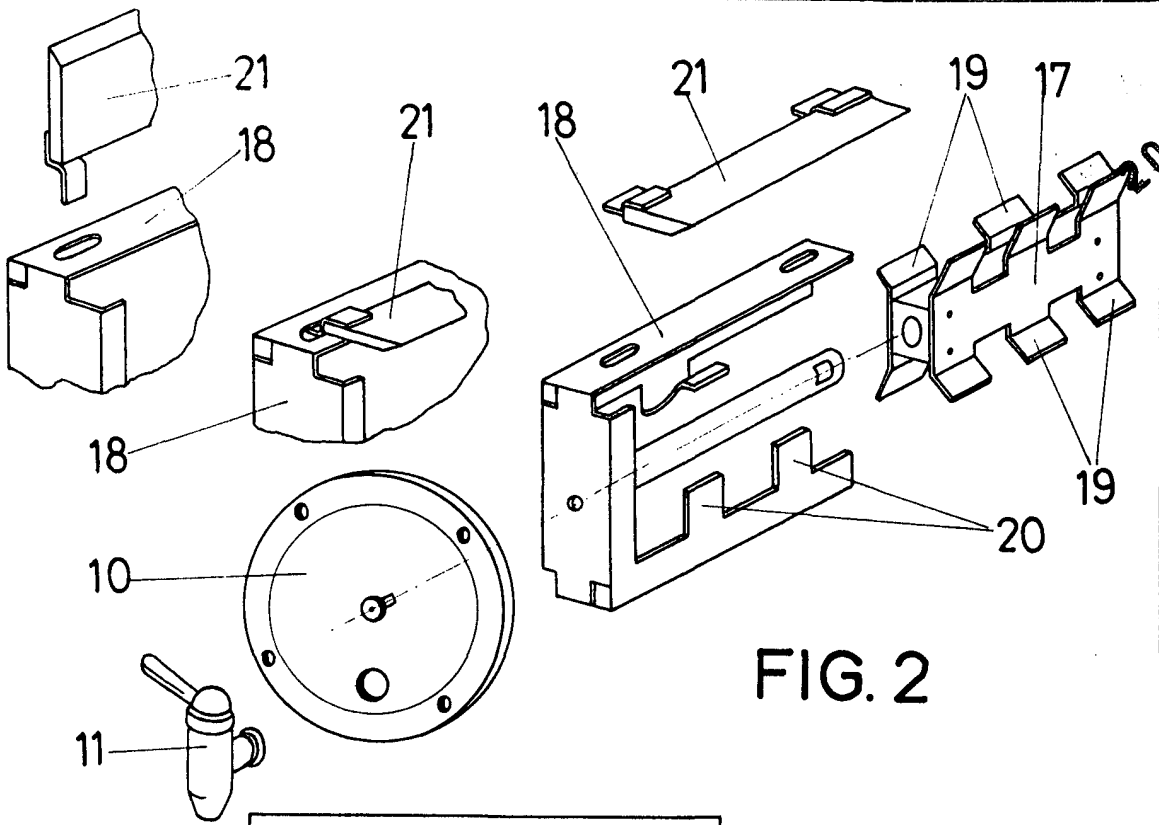


FIG. 2

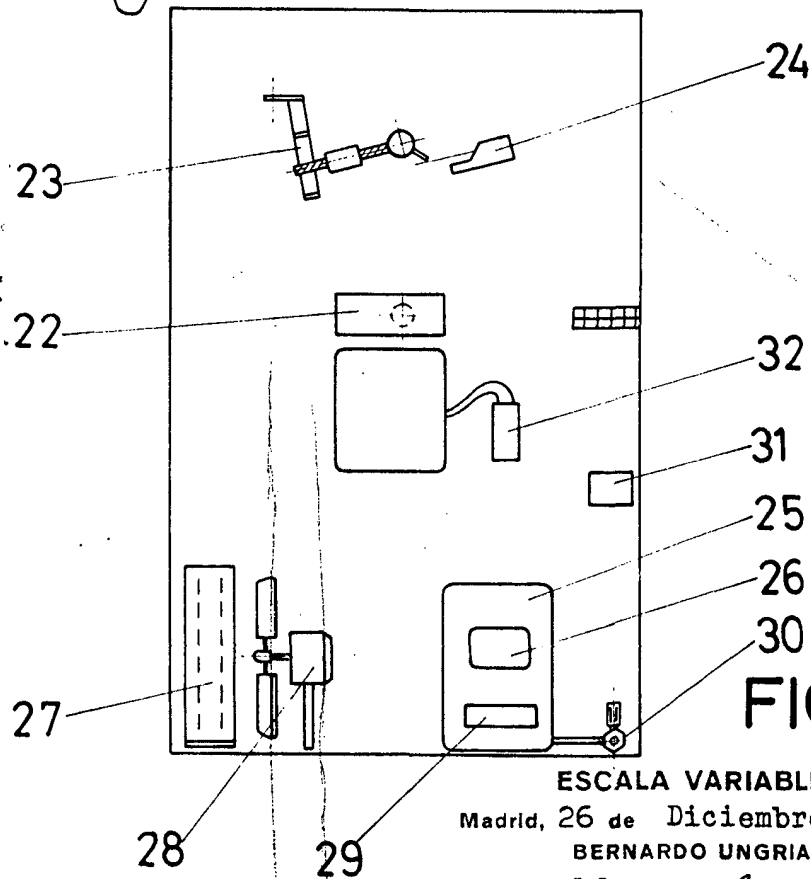


FIG. 3

ESCALA VARIABLE
Madrid, 26 de Diciembre de 1974
BERNARDO UNGRIA
P. P.