



208660

F.C. 18-6-1976

| | |
|----------|---------|
| Inventor | A O J K |
| | |
| | |

MEMORIA DESCRIPTIVA
de un
MODELO DE UTILIDAD
Por:

"MOSQUETON, EN FUNCION DE ABRAZADERA, PARA AMARRES DE GANADO ESTABULADO".

Cuyo registro se solicita por VEINTE AÑOS, con protección para todo el territorio nacional, a nombre y favor de D. Fernando García Eguizabal, de nacionalidad española, domiciliado en COBRECES (Santander).

Se refiere este modelo de utilidad, como se intuye de su enunciado, a un mosquetón, en función de tenaza o abrazadera, para trincar la cadena que constituye el amarre de cada res, cerrando y abriendo el collar que, pasado por el cuello del animal, le sujeta en su plaza.

5

Este mosquetón, de características muy particulares, permite la apertura y cierre del collar a que se incorpora con extremada facilidad y garantizando la total eficacia de la maniobra, puesto que el mecanismo que le activa, y que es muy simple, lo comporta el cuerpo del propio mosquetón y se reduce

10



a un movimiento prácticamente elemental.

Sustancialmente el modelo comprende un cuerpo de
aprehensión para el trincado formado por dos brazos: uno bastante
prolongado y de forma arqueada, que determina la mordaza o
gancho del mosquetón, y otro más corto y móvil que es el que
realmente verifica, con su movimiento, la apertura y cierre
del mosquetón, permitiéndole trincar la cadena o soltarla cuando se acciona.

El primero de estos brazos, o sea el que actúa como gancho o mordaza, presenta en su zona de arqueamiento y por ambas caras, unos pronunciamientos alabeados que suavizan el trincado y lo facilitan, uno interior que comprende casi toda la zona arqueada y otro, externo, resuelto en una pestaña extrema desviada hacia fuera y que apoya en el extremo libre del brazo más corto, cuyo grosor decrece hacia ese extremo, en el que lleva una cabecilla para asiento de la pestaña que comporta su par.

Ambos brazos convergen, por el extremo contrario al de trincado y cierre, sobre un pasador, en función de eje de giro, en el que se identifican y articulan con facultad pivotante, presentando el brazo mayor, en punto inmediato al de enclave del eje sobre el que confluyen y se conjugan los dos brazos y por su cara exterior, que es la funcional según el posicionamiento normal del mosquetón, un apéndice que se proyecta hacia abajo en plano inclinado y en el que ensarta una pletina que sirve de brazo para el collar que aprisiona la res.

Para el activado y funcionamiento del mosquetón, que se efectúa por simple comprensión o inhibición de fuerza ejercidas con la mano, se previenen en las caras contrarias de ambos brazos, sendas orejetas trapeciales en situación enfrentada y provistas en los lados que se enfrentan de otros tantos pito-



nes en los que ensartan y se fijan los extremos de un muelle, susceptible de contracción y expansión según se presione o libere, mantiene entrambos brazos la necesaria tensión para su basculamiento y, por tanto, para que el mosquetón abra y cierre.

Para facilitar la comprensión de cuanto queda expuesto y únicamente a título de ejemplo, sin alcance limitativo, en los adjuntos dibujos se representa una forma de ejecución práctica del modelo.

La fig. 1ª es una vista del mosquetón totalmente armado y listo para funcionar y la fig. 2ª muestra una vista en despiece del propio mosquetón, o sea con sus dos brazos por separado y sin conjuntar.

En ambas figuras, vemos: el brazo largo gancheado (1), con el pronunciamiento alabeado interior (2), que sigue casi todo su arqueamiento, y el pronunciamiento externo (3) resuelto en una especie de pestaña, así como el brazo menor (11) con cabecilla extrema (12).

Son también visibles, en las figuras, el eje de giro (4), común para los dos brazos, que confluyen, se articulan y pivotan sobre el mismo, el apéndice (5) proyectado hacia abajo y emergente del brazo gancheado en una zona próxima al eje y las orejetas (6) y (7) que, alzadas en ambos brazos y provistas de sendos pitones enfrentados (8) y (9), reciben intercalado y ensartado en los pitones, al muelle bicónico de fleje (10) que gobierna la funcionalidad del mosquetón.

Todo cuanto se ha dicho es fiel reflejo del objeto de este registro, debiendo considerarse en sentido amplio, nunca en forma limitativa ni con criterio restringido, siendo indiferentes y cambiantes, las circunstancias de tamaños, formas, colores, proporciones y materiales empleados, siempre y cuando



no alteren ni modifiquen en lo esencial, la síntesis que implican las características que definen al modelo, le tipifican y se reivindican.

N O T A

5

Se reivindican los términos siguientes:

10

1.- Mosquetón, en función de abrazadera, para amarres de ganado estabulado, caracterizado por comprender un cuerpo de aprehensión para trincado formado por dos brazos desiguales, el primero de los cuales, que actúa como gancho o mordaza de abroche, presenta en sus zonas de arqueamiento, y por ambas caras, unos pronunciamientos alabeados dispuestos para facilitar y suavizar el gafado, uno que comprende casi toda la zona arqueada y otro que se resuelve en una pestaña con desvío hacia afuera y que apoya en el extremo libre del segundo brazo, que es el menor, y cuyo grosor decrece hacia ese extremo, en el que lleva una cabecilla para asiento de la pestaña que comporta su par.

15

20

2.- Mosquetón, según el punto, 1, caracterizado porque los dos brazos vienen a converger, por el extremo contrario al de aprehensión y trincado, sobre un pasador en función de eje de giro en el que se identifican y articulan con facultad pivotante, presentando el brazo gancheado mayor, en punto inmediato al de enclave para el eje en el que confluyen y se conjugar ambos brazos, y por su cara externa y funcional según el posicionamiento normal del mosquetón, un apéndice que se proyecta hacia abajo en plano inclinado y en el que ensarta una pletina que sirve de brazo para el collar que aprisiona la res.

25

30

3.- Mosquetón, según puntos 1 y 2, caracterizado porque para su activado, que se efectúa por comprensión e inhibición de fuerza ejercidas manualmente, se previenen en las ca-



5

ras internas de ambos brazos sendas orejetas trapeciales con-
trapuestas y dotadas, en los lados por los que se enfrentan,
de otros tantos pitones en los que engastan y se fijan los ex-
tremos de un muelle bicónico de fleje intercalado entrambas,
cuyo muelle, susceptible de comprensión y expansión según se
presione o libere , mantiene entre los brazos la necesaria
tensión para su pivotamiento y, por tanto, para la funcionalidad del mosquetón.

10

4.- MOSQUETON, EN FUNCION DE ABRAZADERA, PARA AMARRES
DE GANADO ESTABULADO.

Todo conforme se describe en la presente memoria que
consta de CINCO HOJAS, mecanografiadas y foliadas por una so-
la cara y dibujos que se acompañan.

MADRID, 26 DIC. 1974
J. J. J.



200000



1974

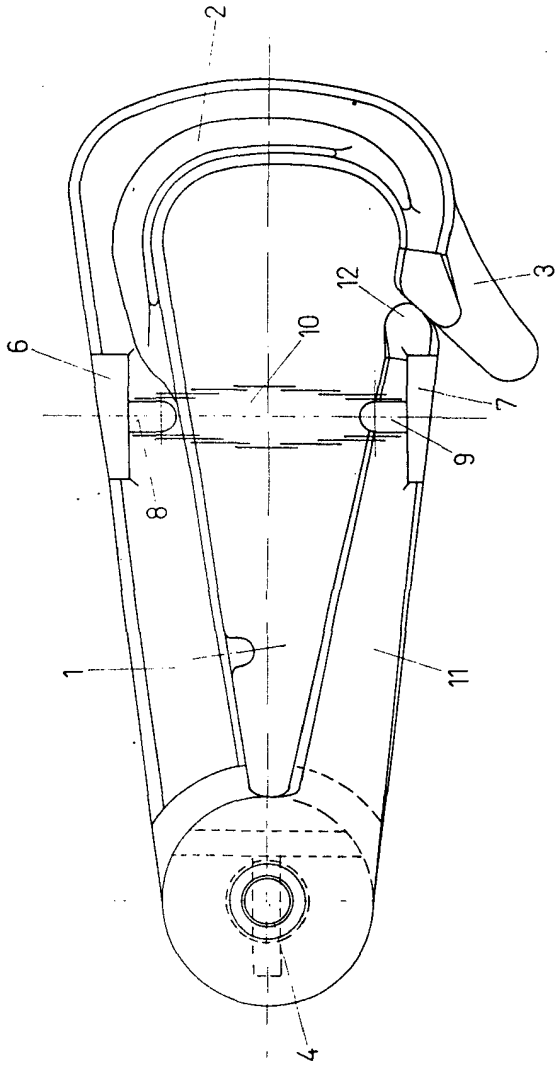


FIG. 1

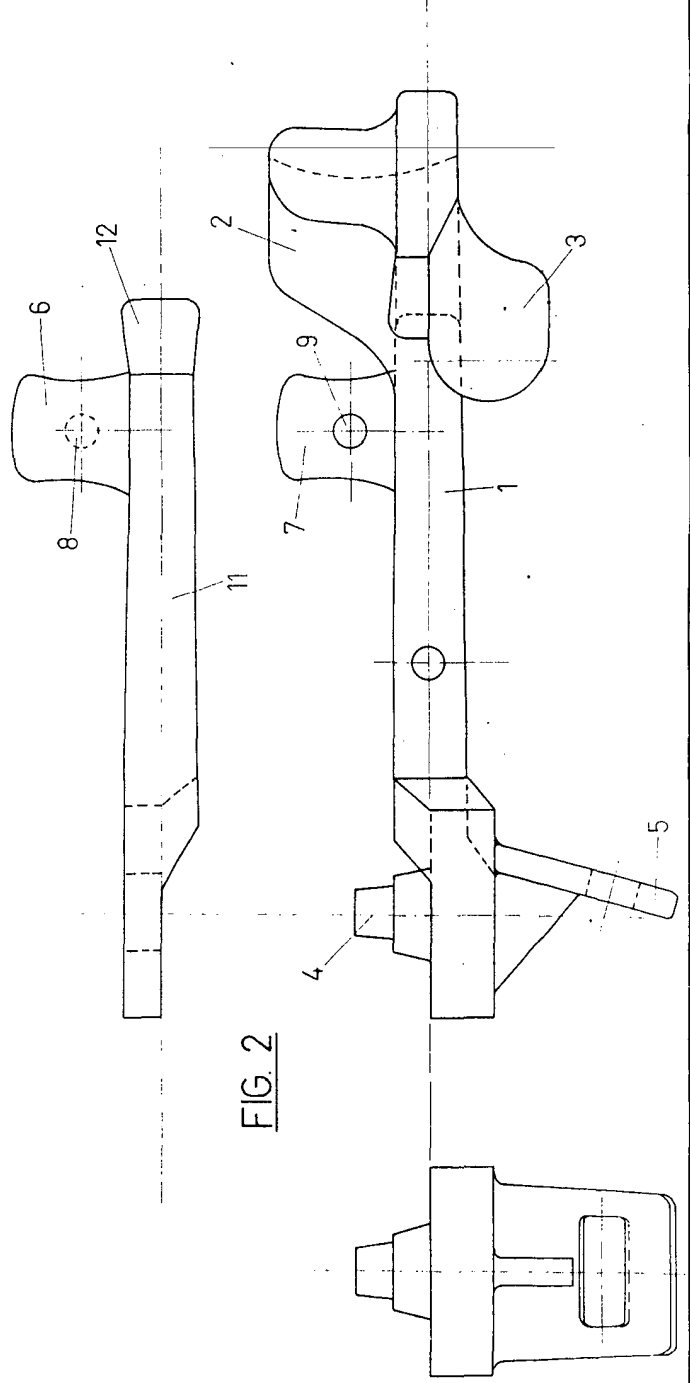


FIG. 2

Madrid, 26 DIC. 1974

Fernando