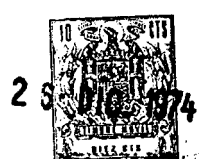


208657.



E 5 B

MEMORIA DESCRIPTIVA  
=====

Correspondiente a la solicitud de un MODELO DE UTILIDAD, por VEINTE años para todo el territorio español, a favor de Don Enrique INSA MARTINEZ, de nacionalidad española, residente en VALENCIA, c/. Greses, núm. 6, por: "CERRADURA ESPECIAL PARA PUERTAS Y VENTANAS CORREDERAS".

-----

Se refiere la presente Memoria Descriptiva que se une a solicitud de registro como Modelo de Utilidad a una "Cerradura especial para puertas y ventanas correderas", cuyas características de novedad le confieren la cualidad de aportar a los fines que se persiguen, ventajas, mas que suficientes, para aspirar en derecho, al privilegio del registro que se solicita.

Aporta la cerradura que se preconiza, la ventaja, sobre todo lo conocido, de gozar de una simplicidad extrema, quedando eliminados totalmente los muelles así como resortes, pasadores, y demás elementos o pequeñas piezas que integran las cerraduras



usuales.

Garantiza la eliminación total de holguras al prevenir una superficie en plano inclinado creciente al deslizamiento del pestillo y sobre todo porque son de aplicación indistintamente tanto al exterior como en el interior de los montantes eliminándose así los modelos de cerraduras a derechas o a izquierdas, con la correspondiente repercusión sobre costo de fabricación, aprovisionamiento é incluso adquisición por parte del usuario.

- 5.
10. Sustancialmente consiste en una placa soporte del pestillo giratorio vinculado a presión contra un eje idóneo que atraviesa el cuerpo de la placa a través de un orificio cuya alma está escalonada presentando así un cajeadó a la base del eje pasante, que imposibilita su desprendimiento y que presenta dicho eje el cuello de aplicación del pestillo propiamente dicho de forma troncocónica poco acusada.
- 15.

Mediante una arandela se limita el juego axial del conjunto que queda muy sólido.

20. La pieza receptora del pestillo contra la que se aplica al cerrar, consta de una base similar a la placa de la primera pieza, ofreciendo al deslizamiento del pestillo un plano inclinado en cuña, dotado en su extremo mas elevado de untope que avite, que, ni por accidente, pueda desplazarse el pestillo, propiamente dicho, más allá de su plano de apoyo.

25. Se acompañan unos dibujos en los que se muestra una mane-



ra de llevar el invento a la práctica, haciéndose constar de manera expresa que el mismo carece de carácter limitativo en sus detalles toda vez que se citan solamente a título de ejemplo.

5. La figura A, presenta una vista en perspectiva de la cerradura para puertas y ventanas correderas aplicada a un montante.

10. La figura B, presenta, en dos vistas en alzada, una puerta de tres nojas y de dos nojas, mostrando cerraduras aplicadas a exteriores é interiores de los montantes verticales de los marcos o bastidores de las puertas.

La figura C, muestra dos vistas alzadas de una cerradura y un detalle iraccionado.

La figura D, muestra tres vistas de la cerradura en vistas frontales y los dos laterales.

15. La figura E, la componen diversas vistas complementarias en alzadas parcialmente seccionadas.

La figura F, la componen el eje y su arandela de juego axial.

La figura G, está compuesta por cuatro vistas del cerrojo.

20. La figura H, es la pieza receptora en alzada y frontal parcialmente seccionada.

La figura I, representa tres detalles de aplicación de la cerradura en posiciones de cerrado y abierto.

25. Como se na anticipado, consta de una placa soporte -1- figuras A, C, D, E é I, que comporta el pestillo -2- figuras



A, B, C, D, G é I, que se aplica contra la pieza receptora -3-  
figuras A, B, C, D, H é I.

El pestillo propiamente dicho se rija por presión en el  
cuerpo cónico del eje de giro libre -4- figuras C y F, sentando  
5. sobre la arandela de limitación -5-.

En su giro de accionamiento el pestillo se aplica contra  
el plano inclinado -6- figuras C, D y H, hasta requerimiento  
a hermeticidad de cierre quedando prevenida la posibilidad del  
máximo desplazamiento, en virtud de la presencia del tope -7-  
10. figuras C y H.

La placa ya citada, presenta como se ha anticipado, el  
orificio pasante -8- figura E, y los pivotes -9- que limitan  
el giro del pestillo a cerradura abierta.

Presenta, así mismo un orificio -10- figura G, para el pa-  
15. so, del eje de giro.

Se representa los correspondientes montantes que se marcan  
con las referencias -11- y 12- figura I.

Suficientemente descrito el invento, así como una manera  
de llevarlo a la práctica, se hace constar de manera expresa  
20. que el mismo acepta modificaciones de detalle siempre que éstas  
no afecten a su fundamento.

N O T A

En resumen: El MODELO DE UTILIDAD, recaerá sobre las par-  
ticularidades características de las siguientes:

25.

R E I V I N D I C A C I O N E S



1<sup>a</sup>.- Cerradura especial para puertas y ventanas correderas, caracterizada porque la constituyen dos piezas de las cuales la primera que comporta el pestillo es una placa base que actúa de soporte, presentando forma rectangular y dotada de un orificio pasante con alma escalonada en el que recibe el eje de giro dotado de una cabeza que se aloja en el escalonado anterior y asomando al exterior un cuello troncocónico poco acusado, en el que se aplica, contra presión, el pestillo a cuyo efecto en el extremo adecuado, presenta un ojo ciego machimbrado al cuello del eje, y cuyos bordes apoyan en una arandela que limita el juego axial y porque esta placa de fijación lleva dos pivotes en su superficie principal que limitan el giro loco del pestillo a cerradura abierta.

2<sup>a</sup>.- Cerradura especial para puertas y ventanas correderas, caracterizada porque la segunda pieza, según reivindicación anterior, actúa de receptora del pestillo al que ofrece una superficie en plano inclinado en sentido de elevación al avance del pestillo, dotada de un pequeño alerón que actúa de tope al pestillo en su posición de máxima aplicación.

3<sup>a</sup>.- "CERRADURA ESPECIAL PARA PUERTAS Y VENTANAS CORREDERAS".

Todo tal y como queda descrito y reivindicado en la presente Memoria que consta de cinco hojas mecanografiadas por una sola de sus caras y se ilustra con los dibujos que a la misma se acompañan.

Madrid, a 26 de Diciembre 1.974.

*[Handwritten signature]*  
Bernardo Pérez Honal

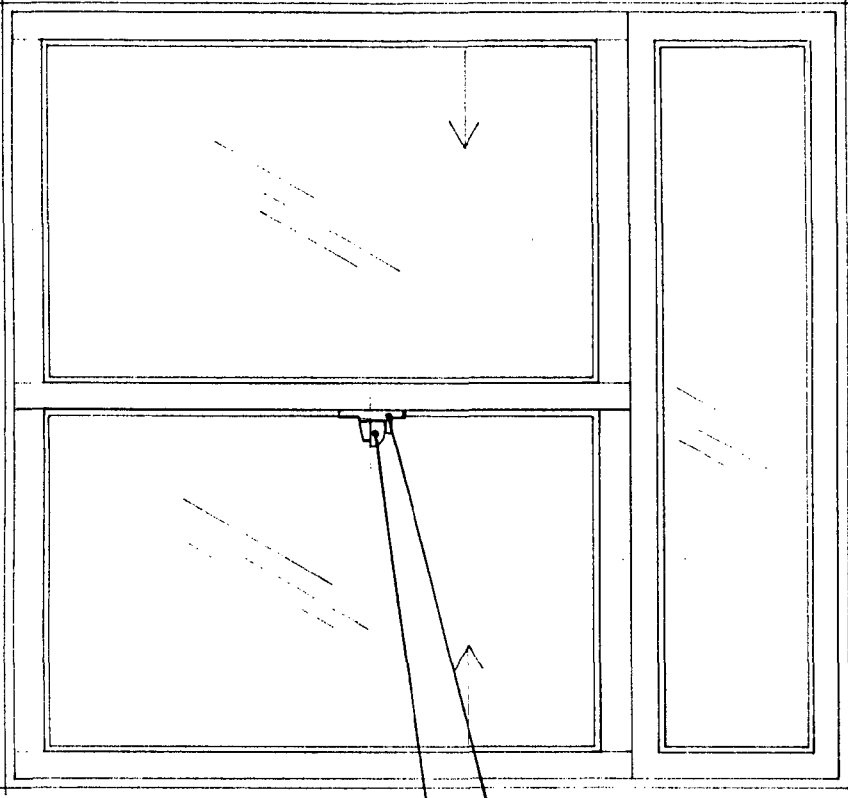
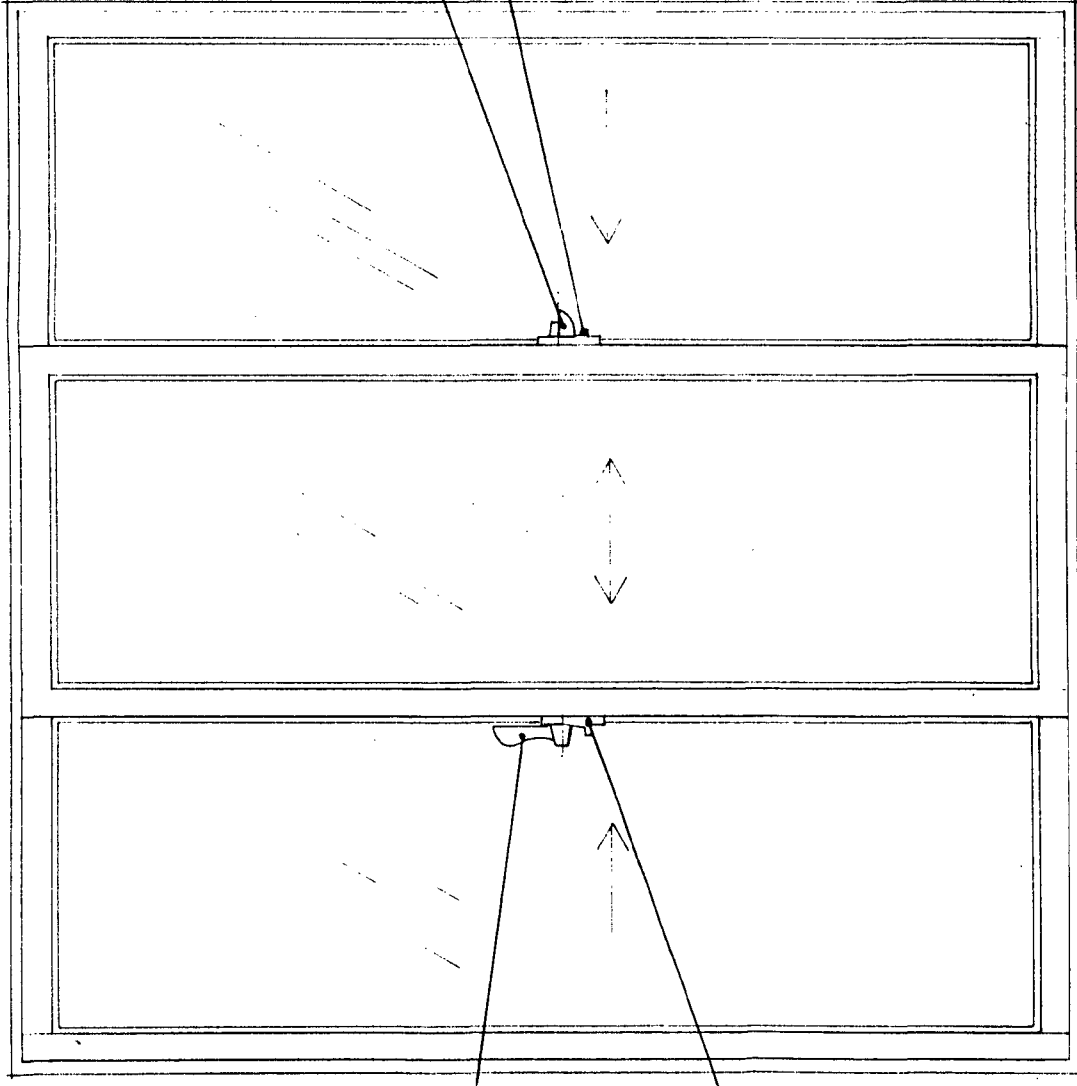
208657

208657

HOJA 1ª DE TRES.



B.



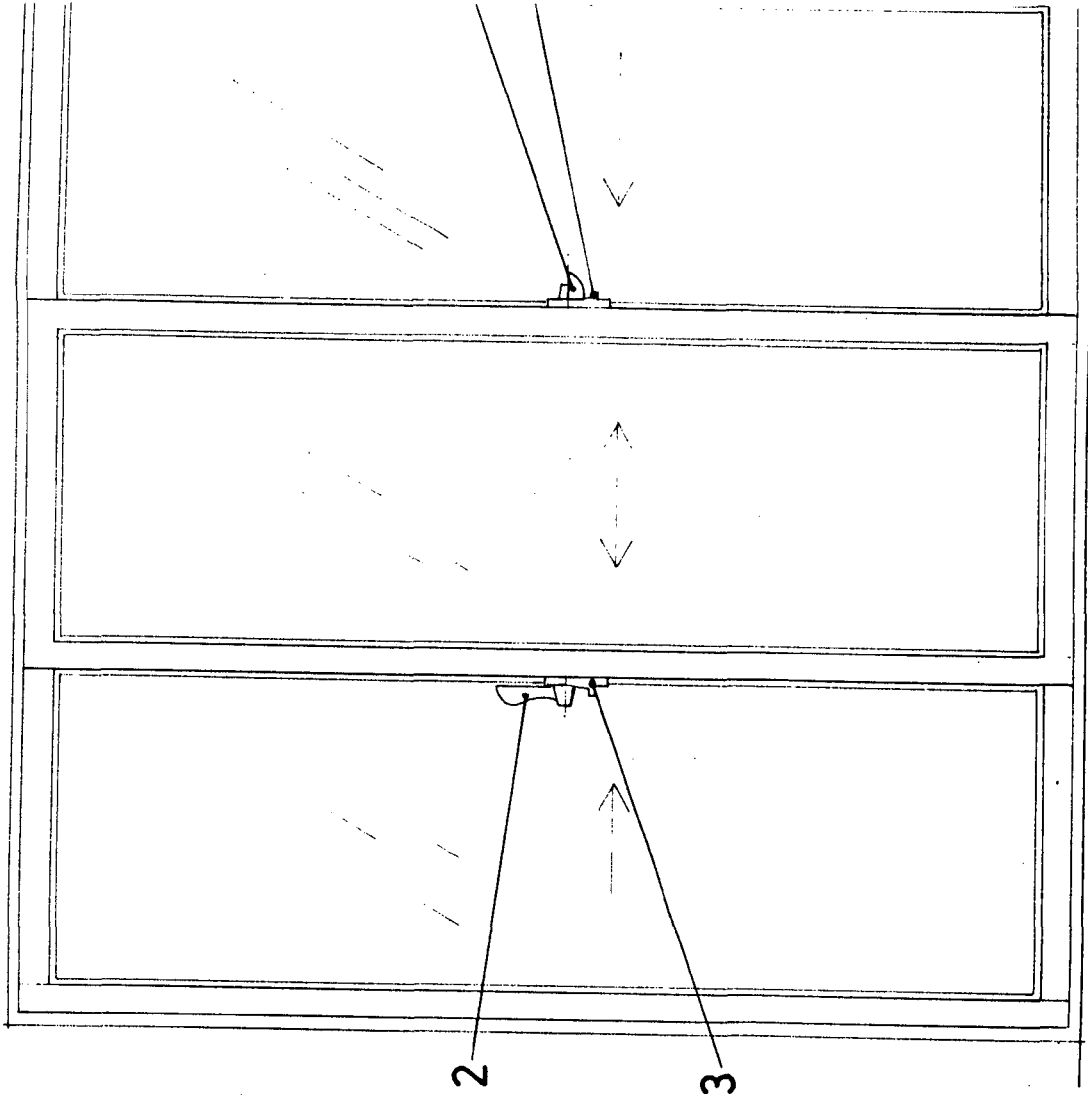
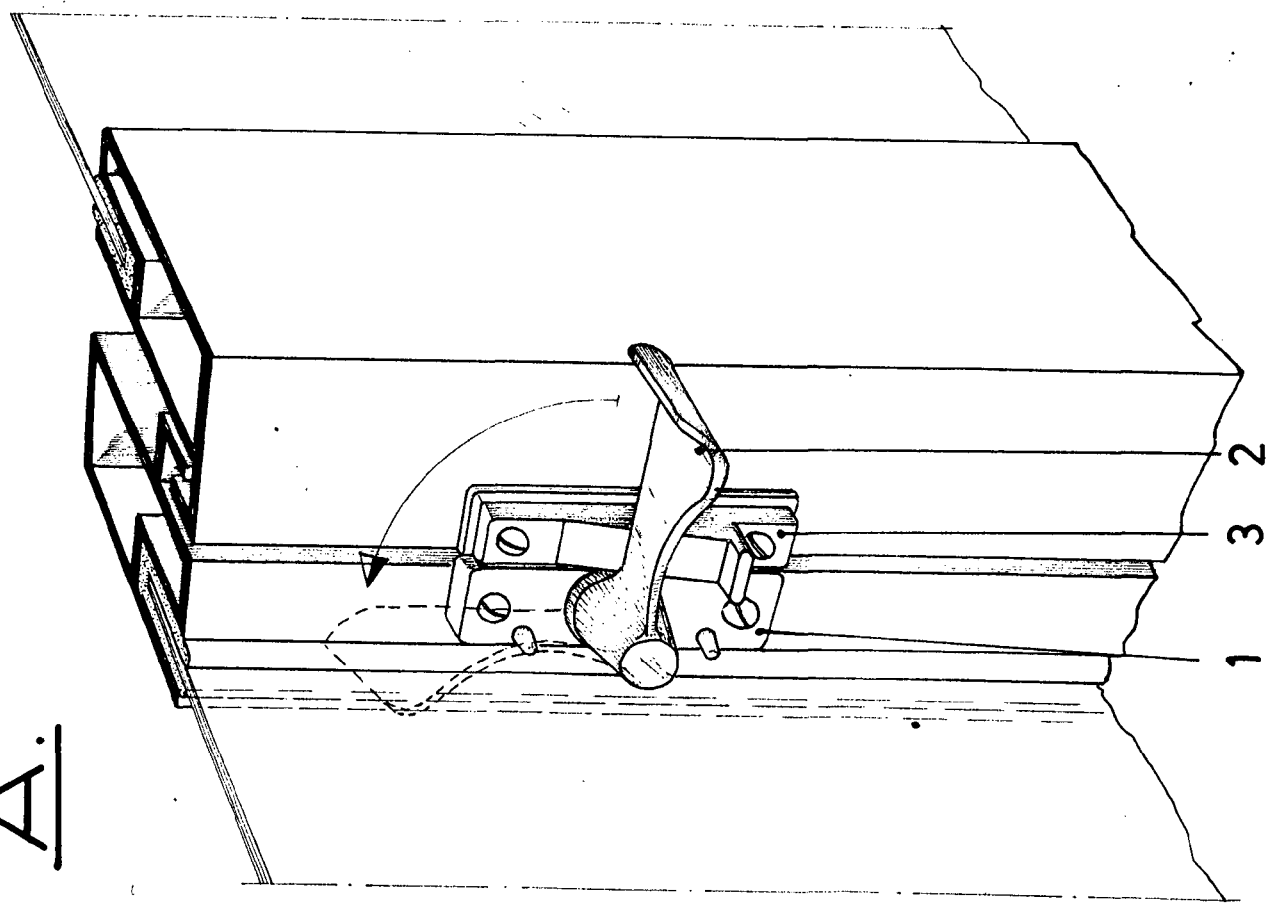
26 DIC. 1974

A. DIAZ UNGRIN  
A.A.

Edo. Bernabé T. Pérez B. 1961

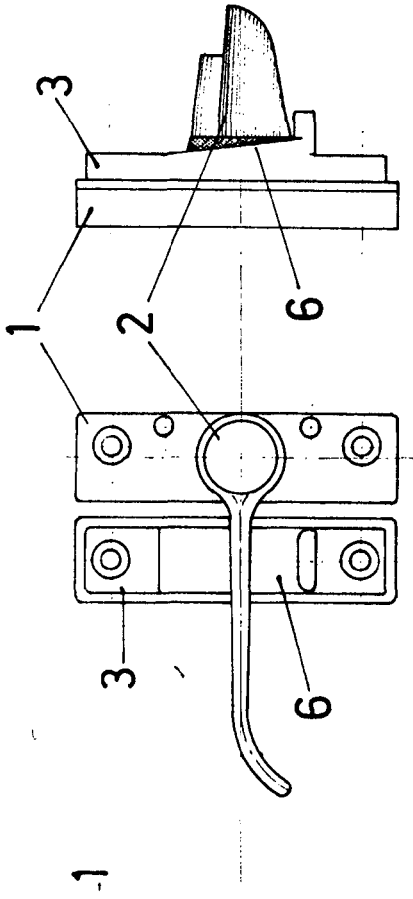
ESCALA VARIABLE.

A.

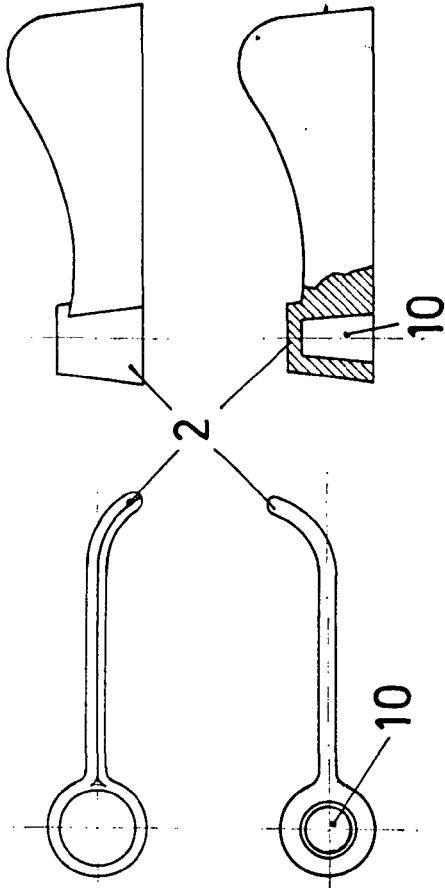




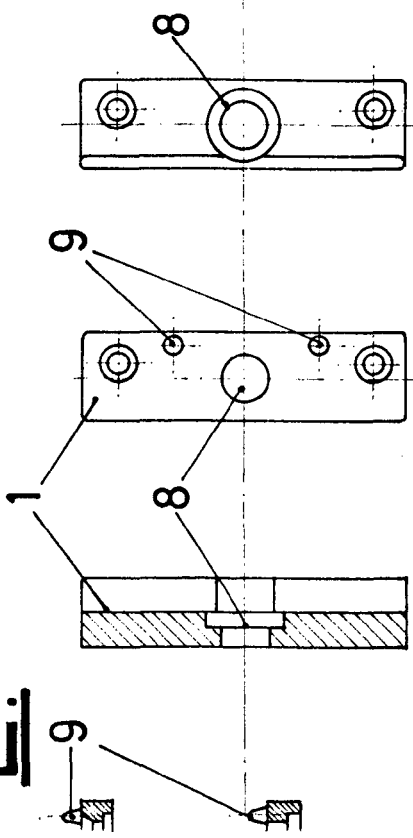
# D.



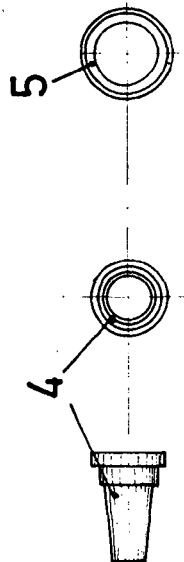
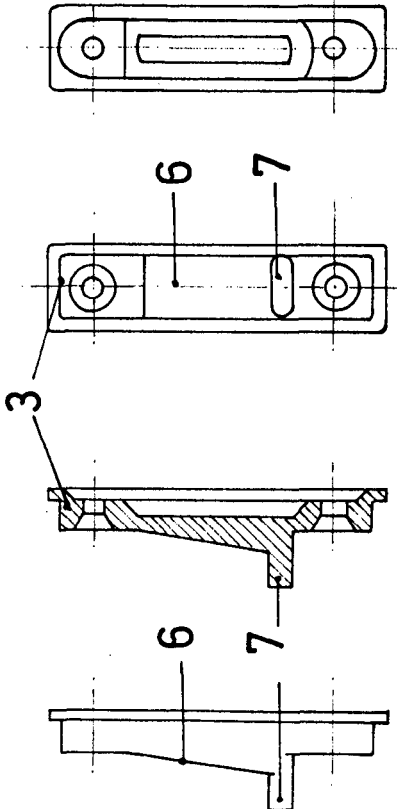
# G.



# E.



# H.



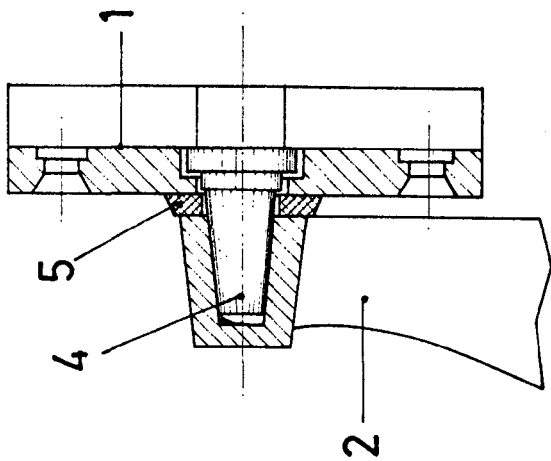
26 DIC. 1974

N. DIAZ UNGRIN  
*[Signature]*  
 Abel Domingo Plaza Fozal

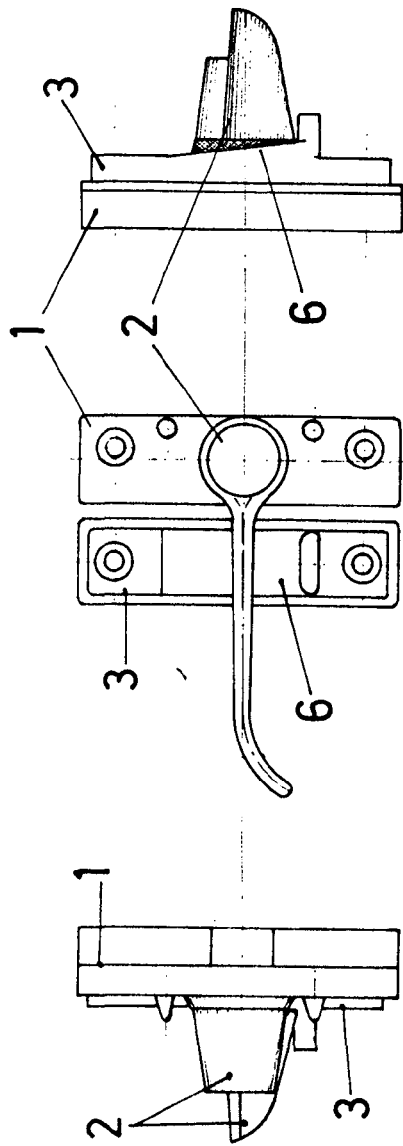
ESCALA VARIABLE.



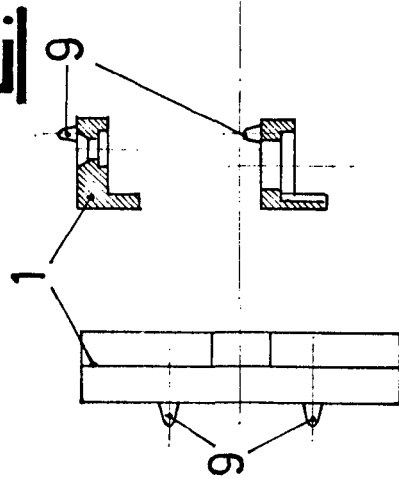
**C.**



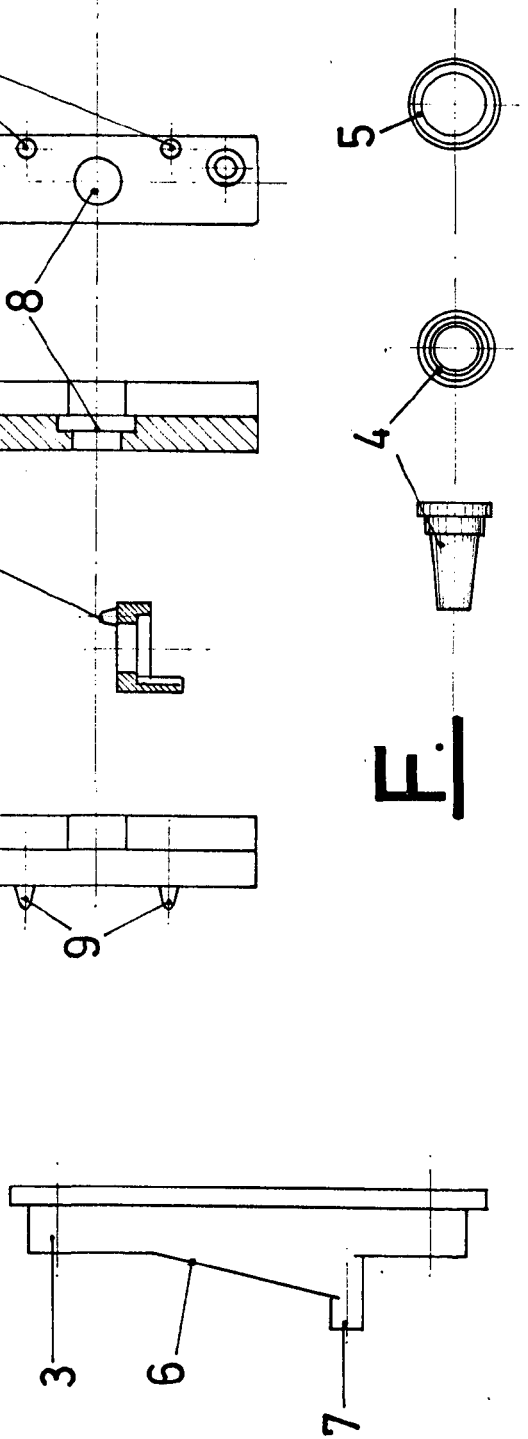
**D.**



**E.**



**F.**



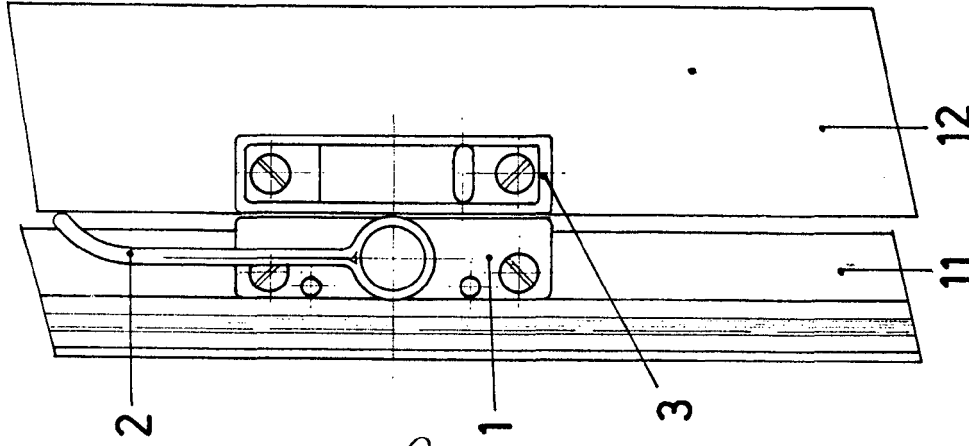
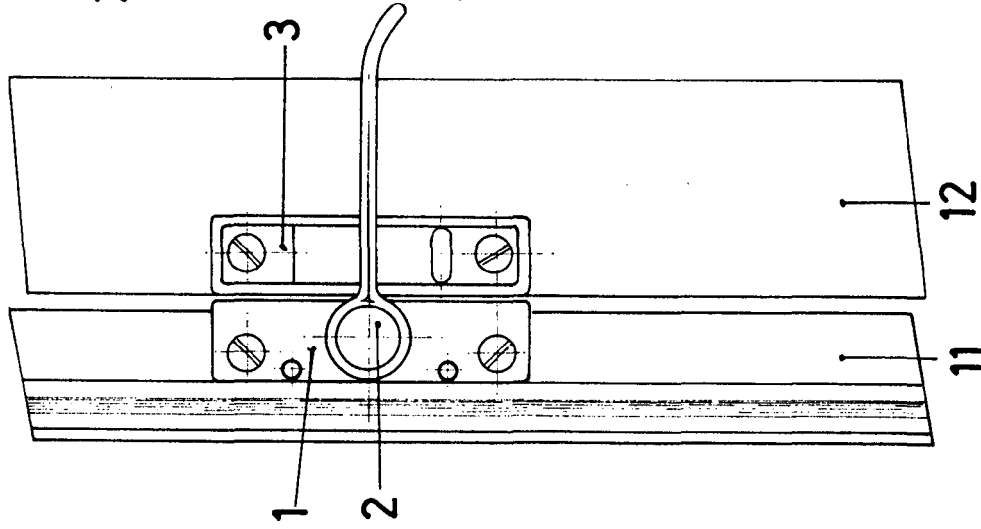
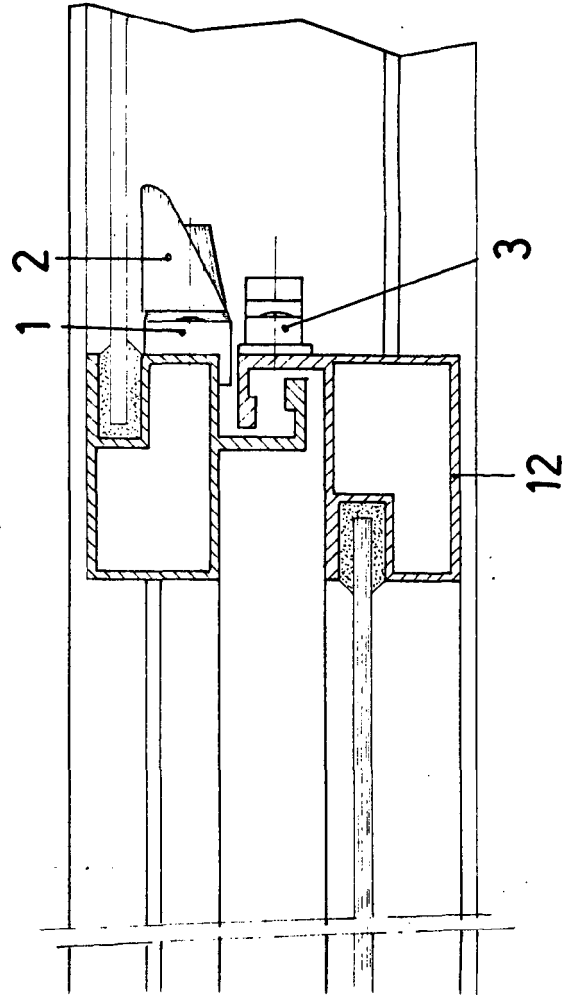
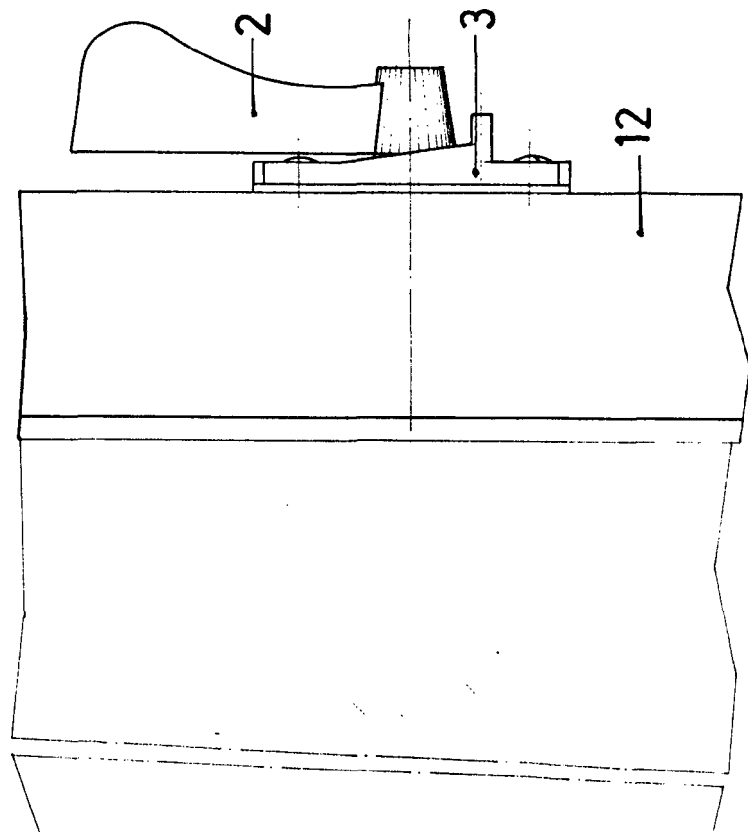
208657

208657

HOJA 3<sup>a</sup> DE TRES.



I.



26 DIC. 1944

A. DIAZ UNGRIA

Esc. Superior Politec. de Ingenieros

Esc. Superior Politec. de Ingenieros

Esc. Superior Politec. de Ingenieros

Esc. Superior Politec. de Ingenieros

ESCALA VARIABLE

I.

