

208655

Int. C. E 05 F



MEMORIA DESCRIPTIVA  
=====

Correspondiente a la solicitud de un MODELO DE UTILIDAD, por VEINTE años para todo el territorio español, a favor de Don Enrique INSA MARTINEZ, de nacionalidad española, residente en VALENCIA, c/. Greses, núm. 6, por: "ELEMENTO DESLIZANTE CON RUEDA COMPENSADA REGULABLE INCORPORADA A ELEMENTO DE ENSAMBLADO EN MARCOS O BASTIDORES DE PUERTAS Y VENTANAS CORREDERAS".

-----

Se refiere la presente Memoria Descriptiva que se une a solicitud de registro como Modelo de Utilidad por un "Elemento deslizante con rueda compensada regulable incorporada a elemento de ensamblado en marcos o bastidores de puertas y ventanas correderas", cuyas características de novedad le confieren la cualidad de aportar a los fines que se persiguen, ventajas, mas que suficientes, para aspirar, en derecho, al privilegio del registro que se solicita.

Componen el elemento deslizante que se preconiza, un caba-  
10. llete que en uno de sus extremos está provisto de una rulina des-



lizante destinada a rodar por un carril o vía del marco de aplicación, viniendo el caballete articulado sobre un eje transversal, a una base de ensamblado al bastidor de la hoja corredera.

Este caballete presenta una cara en posición opuesta a la ubicación de la ruina que actúa de tope plano, contra el que ataca un tornillo cuyo avance o retroceso se practica porque se aloja en paso roscado a este efecto arbitrado, en la pieza soporte, por tanto, el caballete se vincula a la pieza soporte por el eje de basculación y se posiciona por el precitado tornillo.

10. La fijación al bastidor de la hoja o cuerpo se realiza en virtud de una doble circunstancia, siendo la primera, el necho de que el elemento deslizante que se describe, queda incluido en el marco de hoja o ventana y porque contra el mismo y en virtud de un pequeño espárrago convencional se rija contra una brida incluida en la parte opuesta a la de posición de la ruina contra el elemento base.

15. Se acompañan unos dibujos en los que se muestra una manera de llevar el invento a la práctica, haciéndose constar de manera expresa que el mismo carece de carácter limitativo en sus detalles, toda vez que se citan solamente a título de ejemplo.

20. La figura A, presenta una vista general en perspectiva de un elemento deslizante.

25. La figura B, es una representación convencional de un marco o bastidor para puerta o ventana corredera, mostrando la colocación de dos elementos.



La figura C, presenta al elemento deslizante incorporado a la base de ensamblado, o sea los dos subconjuntos, en tres posiciones diferentes.

La figura D, presenta el conjunto base o segunda pieza semiseccionado en una alzada y el resto alzadas vistas.

La figura E, muestra el elemento deslizante con su rulina.

La figura F, es el caballete que soporta a la rulina vista en tres alzadas y desarrollo.

La figura G, muestra en tres vistas el detalle de un ángulo de bastidor o marco con el elemento incorporado.

La figura H, es una sección convencional mostrando la acción de regulación para llevar la rulina a posición de trabajo adecuada.

Como se ha descrito, lo compone una pieza o caballete que soporta a la rulina -1- figuras A, B, C, D, E, G y H, el cual caballete -2- figuras A, B, C, E, F, G y H, bascula mediante el eje -3- figuras A, B, C, D, G y H, de aplicación contra el subconjunto ensamblado -4- figuras A, B, C, D y G, a los marcos y soporte del caballete, señalando los marcos con referencia -5- figuras B y G, y los montantes -7- figuras B y G.

El requerimiento del caballete se practica mediante el tornillo -6- figuras B, C, D y H, y la fijación a los marcos por la brida -8- figuras D y G, a la que requiere el tornillo -13- figura G.

El caballete en sus laterales -9- figura F, presenta los



oriricios -10- para el eje de basculación y -11- para el eje de la rulina, viniendo dotado de la pestaña -12- riguras F y H, base de ataque del tornillo de regulación de la rulina que desliza por las guías -14- rigura H.

5. Suficientemente descrito el invento, así como una manera de llevarlo a la práctica, se hace constar de manera expresa que el mismo acepta modificaciones de detalle, siempre que éstas, no afecten a su fundamento.

N O T A

10. En resumen: El MODELO DE UTILIDAD, recaerá sobre las particularidades características de las siguientes:

R E I V I N D I C A C I O N E S

15. 1ª.- Elemento deslizante con rueda compensada regulable incorporada a elemento de ensamblado en marcos o bastidores de puertas y ventanas correderas, caracterizado porque lo constituyen dos subconjuntos, uno de ellos para el deslizamiento sobre las guías de los marcos, y el otro para aplicación a los bastidores de las nojas deslizantes, estando constituido el primero por un caballete que lleva incorporada una rulina y que se vincula al
20. otro subconjunto por un eje a este efecto incorporado y porque presenta en el respaldo una pestaña a la que ataca el tornillo de graduación.

25. 2ª.- Elemento deslizante con rueda compensada regulable incorporada a elemento de ensamblado en marcos o bastidores de puertas y ventanas correderas, caracterizado porque el segundo sub-



conjunto según reivindicación anterior, es un cajetín que comporta el eje de basculación del primer subconjunto según reivindicación primera y a cuyo respaldo enfrenta otra pestaña similar, dotada de orificio roscado donde se acopia el tornillo de ataque al caballete y porque comporta igualmente una brida transversal dotada de orificio roscado para recibir el tornillo de fijación a los bastidores de hojas y puertas deslizantes.

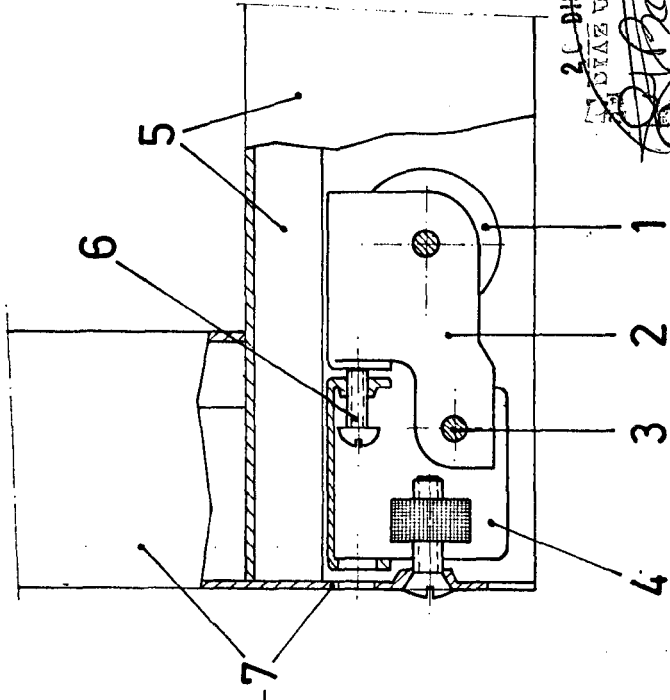
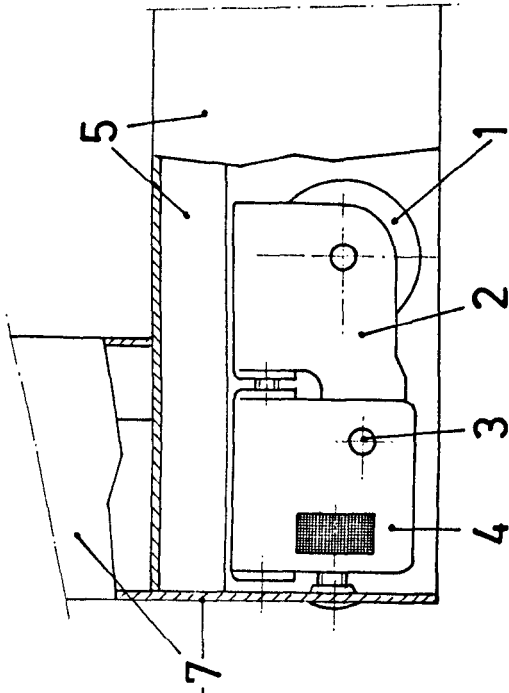
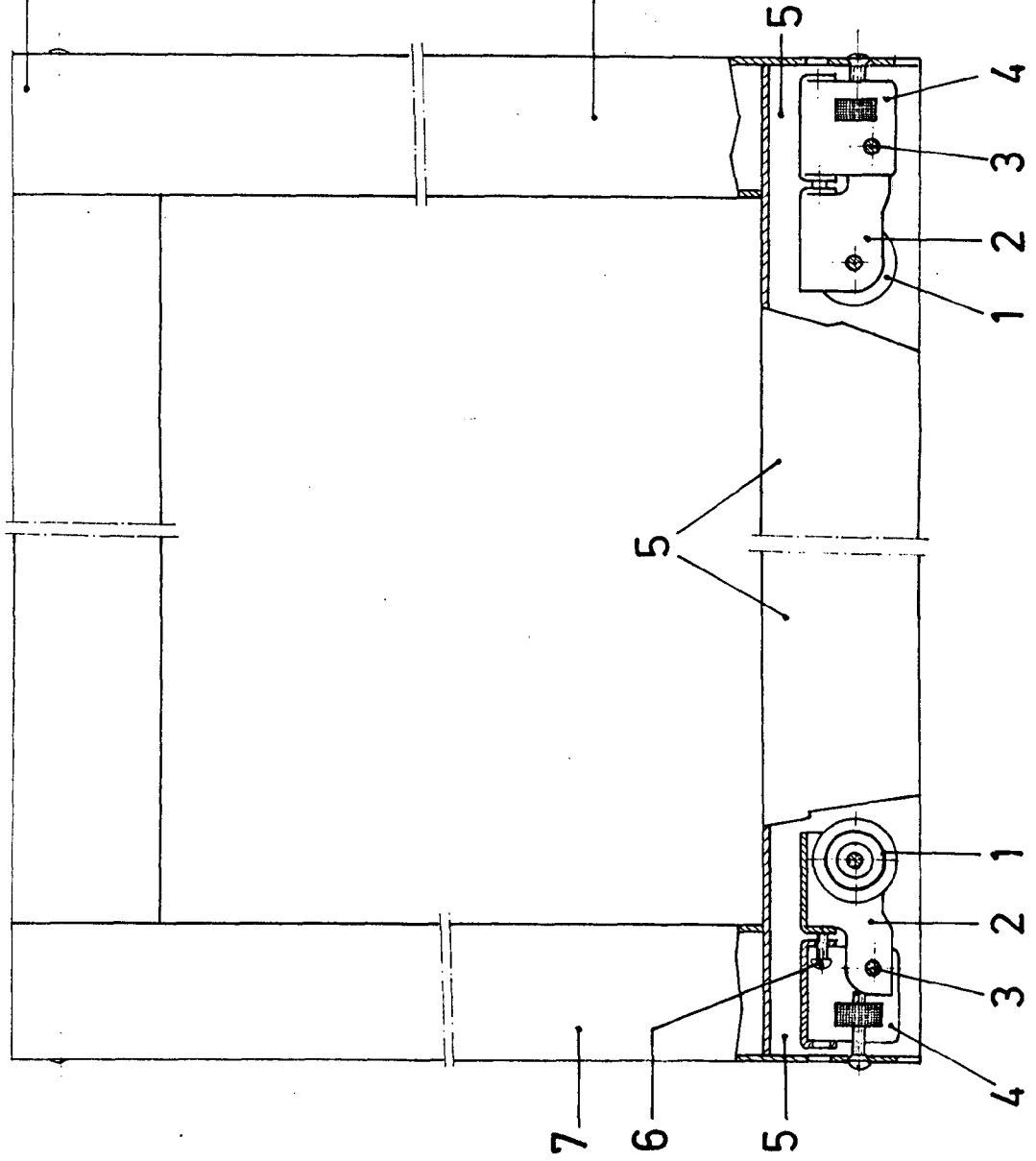
3ª.- "ELEMENTO DESLIZANTE CON RUEDA COMPENSADA REGULABLE INCORPORADA A ELEMENTO DE ENSAMBLADO EN MARCOS O BASTIDORES DE PUERTAS Y VENTANAS CORREDERAS".

Todo tal y como queda descrito y reivindicado en la presente Memoria que consta de cinco hojas mecanografiadas por una sola de sus caras y se ilustra con los dibujos que a la misma se acompañan.

Madrid, a 26 de Diciembre 1.974.

D. D. Amador Pérez Borell

B.



20 DIC. 1974  
 M. DIAZ UNGER  
*[Signature]*  
 M. DIAZ UNGER

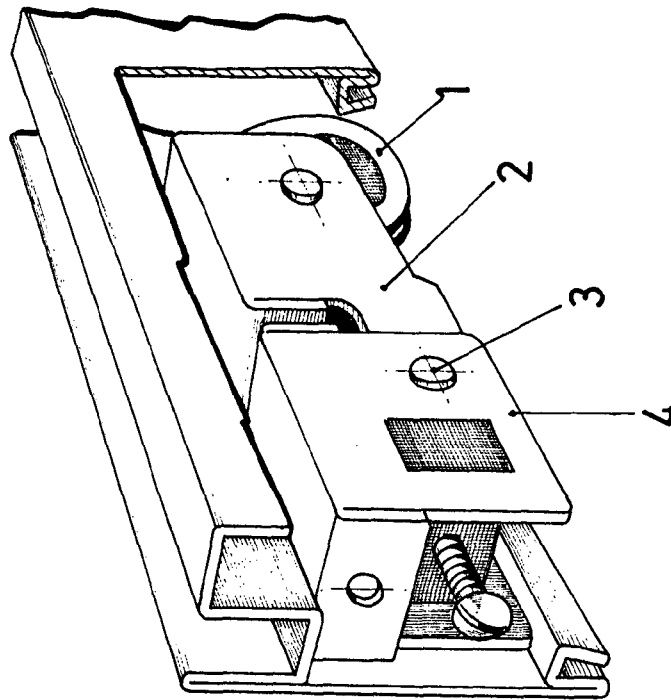
ESCALA VARIABLE.

D. ENRIQUE INSA MARTINEZ.

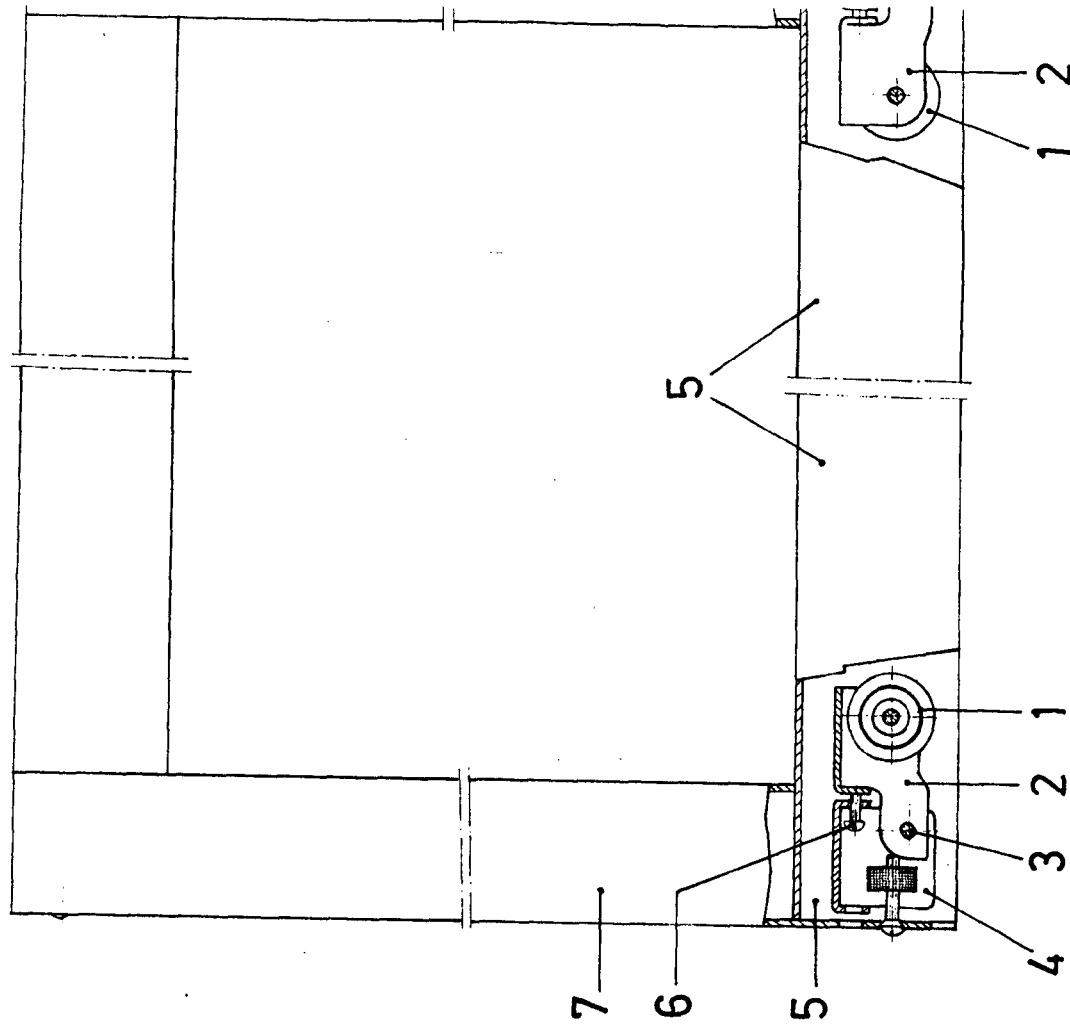
208655

208655

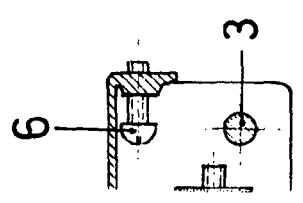
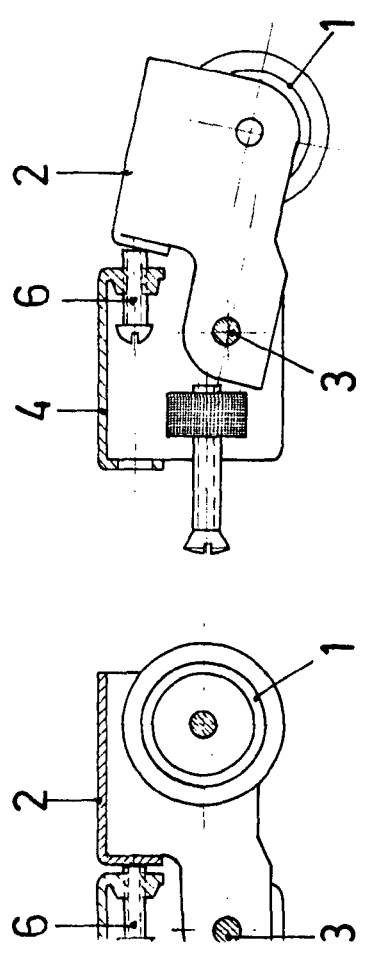
A:



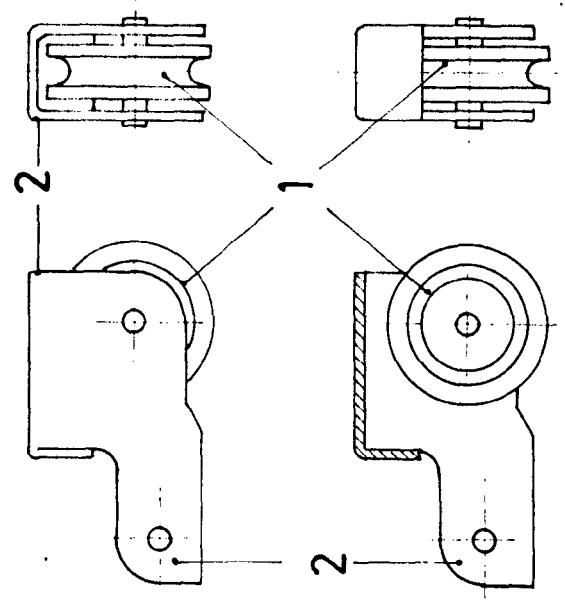
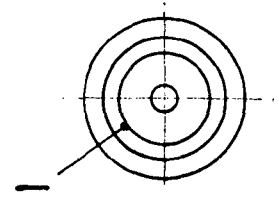
E



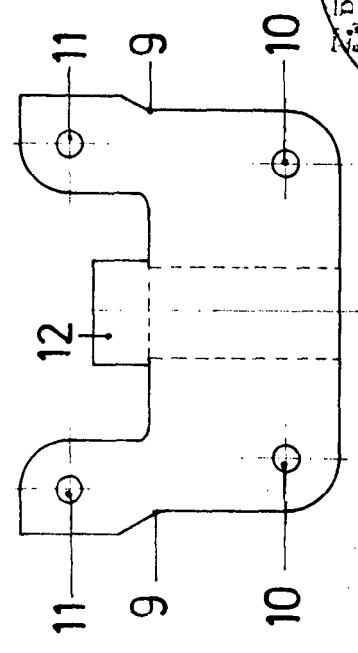
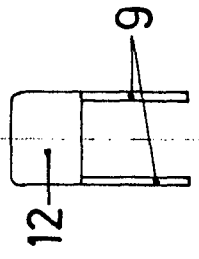
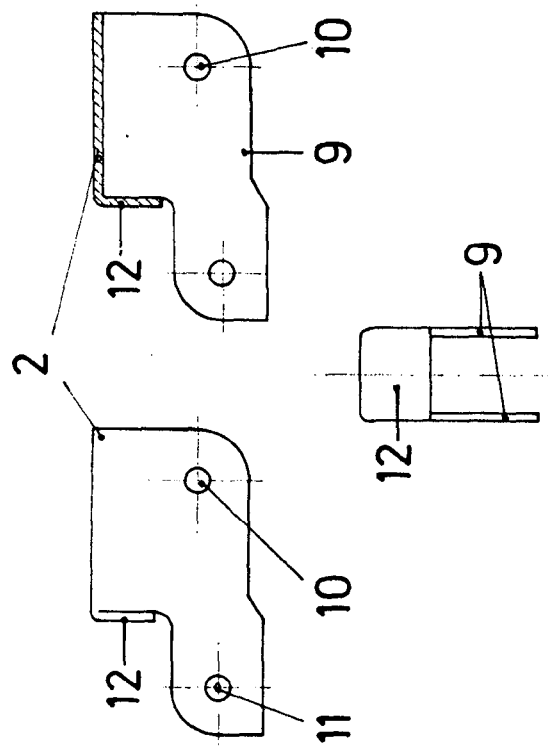
C.



E.



F.

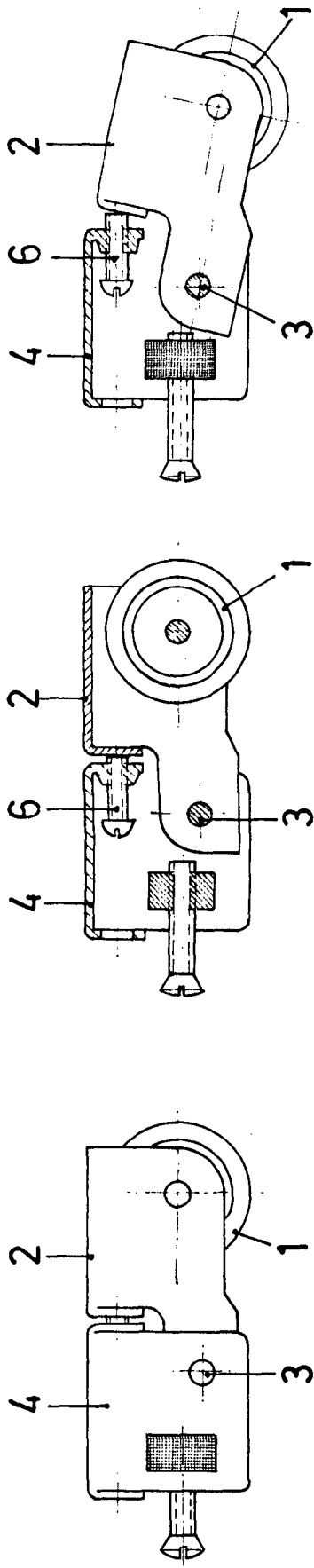


74  
 F. DIAZ URBINA  
*[Signature]*  
 1966-1968

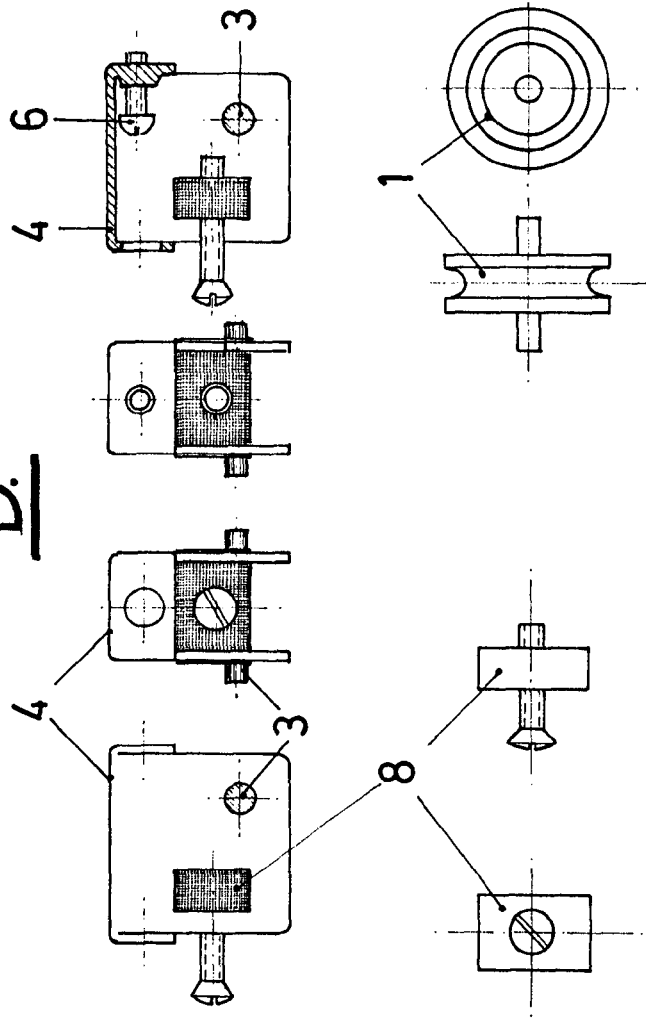
ESCALA VARIABLE.

209655

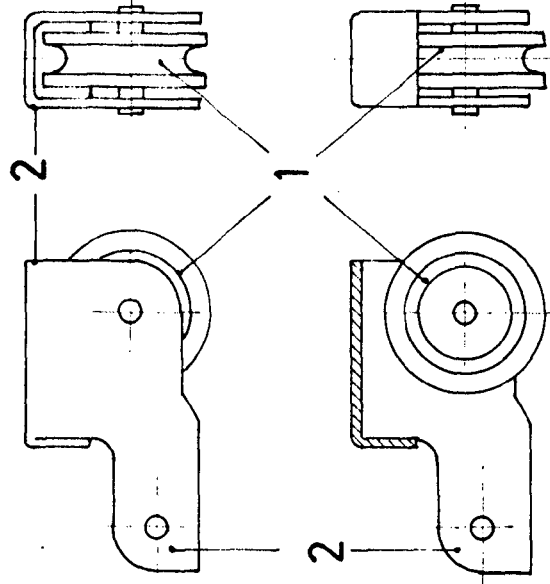
C.

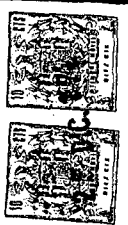


D.



E.

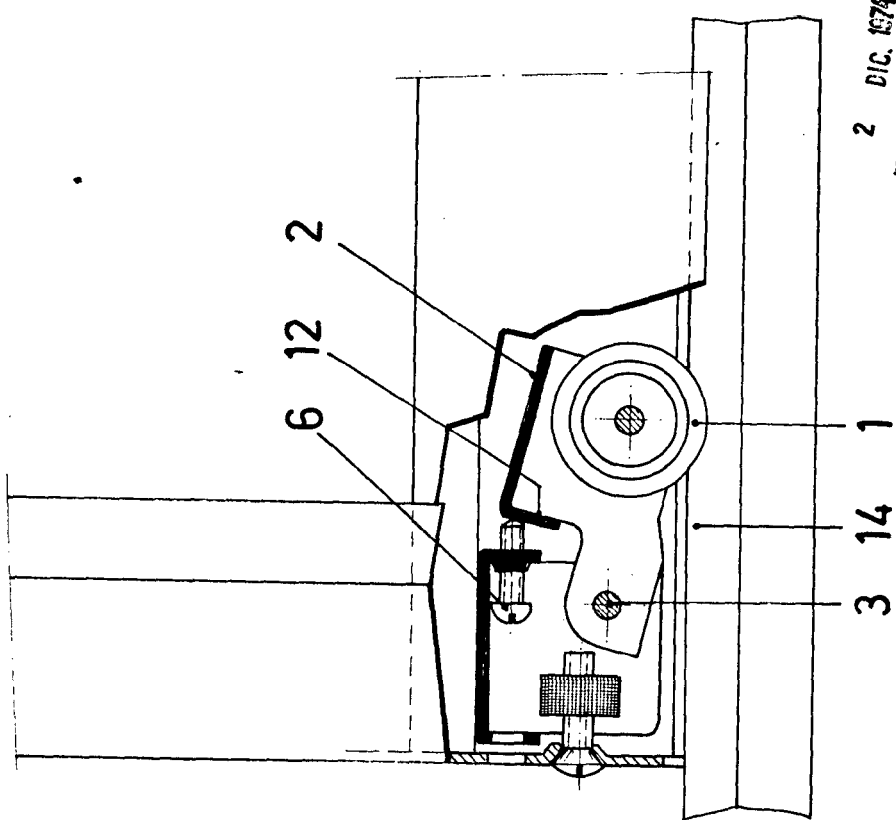
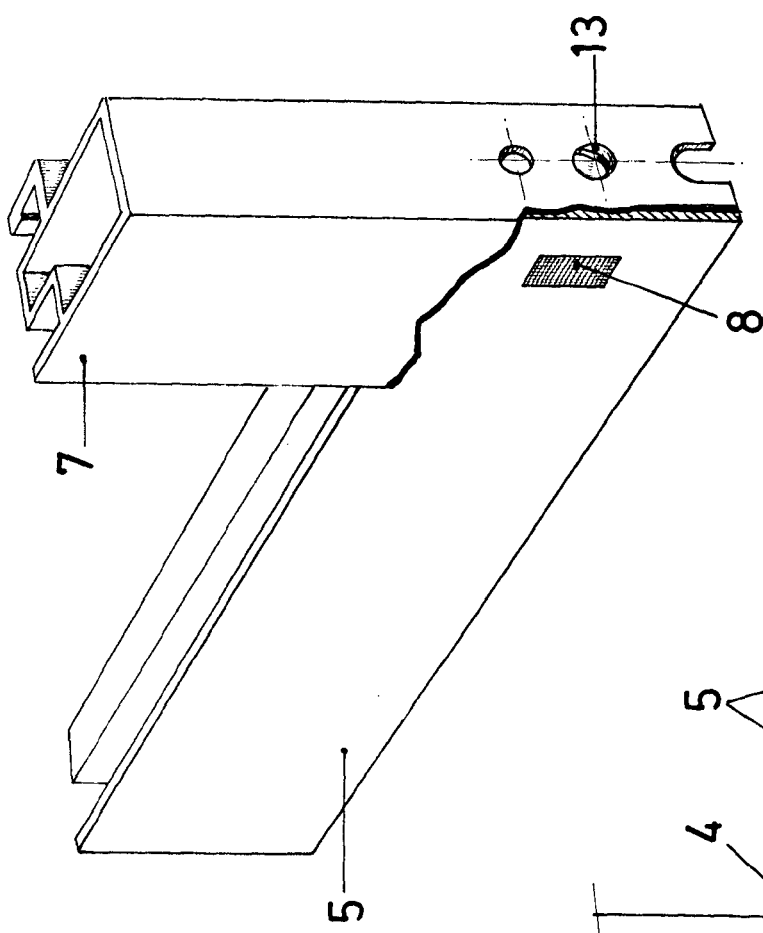




H.

200000

G



2 DIC. 1974

F. MARTÍN UNGRIN  
  
 Ingeniero en Ciencias Exactas y Naturales

ESCALA VARIABLE.

D. ENRIQUE INSA MARTINEZ.

2.08655

G

