



bolsas de basura depositadas en las calles y plazas y ser estas, normalmente durante la noche, desgarradas por perros y gatos callejeros ó por estar deficientemente atadas, quedan las calles y plazas en ciertos puntos, confundibles con vertederos.

Con el fin de subsanar el mencionado inconveniente y mejorar notablemente las condiciones higiénicas de las vías públicas, se ha previsto la colocación en determinados puntos de las ciudades y de acuerdo con las autoridades locales, la colocación de los depósitos objeto del presente Modelo, pudiendo así los vecinos, introducir las bolsas de basuras en dichos depósitos ó recipientes, siendo estos vaciados fácilmente por los servicios municipales de limpieza.

Consiste esencialmente este nuevo depósito para bolsas de basura, en un recipiente preferentemente troncocónico invertido, que se monta basculante sobre dos soportes verticales, comprendiendo medios fácilmente manijables para su fijación y para permitir su basculación y cómoda retirada de las bolsas de basura depositadas en su interior.

Para que la idea general anteriormente expuesta pueda ser más fácilmente comprendida en la descripción que sigue vamos a referirnos a la lámina de dibujos que se acompaña, la cual nos muestra un caso de realización práctica, naturalmente que tratándose de un ejemplo aclaratorio, el dibujo en cuestión deberá interpretarse con amplio criterio y sin caracter limitativo alguno.

En dicho dibujo se representa en la fig. 1 una

.../...

208637



- 3 -

vista frontal enalzada del nuevo depósito ó recipiente en posición fija y en la fig. 2 una vista lateral del mismo en posición basculante.

5 Su montaje y utilización resulta altamente fácil y práctico, mejorando en grado sumo las condiciones higiénicas de la recogida de basuras.

10 El recipiente-depósito -1- es totalmente metálico, con un revestimiento interior de plástico, estando provisto de una abrazadera -2- sobre la cual van soldados los tubos pivotes -3- y -4-. Dichos dos pivotes -3- y -4- se encajan respectivamente, a los salientes horizontales -5- y -6- solidarios de los soportes verticales -7- y -8-.

15 Para colocar el depósito -1- sobre los soportes verticales -7- y -8-, se introduce primeramente el pivote -3- en el interior del saliente horizontal -5- que es de mayor longitud que el saliente -6-, permitiendo el juego necesario para su montaje, introduciendo luego el pivote -4- en el saliente menor -6-.

20 A continuación se coloca el pasador horizontal -9- que actúa de tope y por último el pasador vertical -10- que impide el basculamiento del depósito -1-, quedando este en posición de utilización.

25 Los usuarios depositan las bolsas de plástico dentro del depósito ó recipiente -1-, siendo vaciado por el servicio de limpieza, mediante la operación de retirar el pasador vertical -10- y hacer bascular el recipiente -1-.

.../...

208637



- 4 -

5 Descrita suficientemente la naturaleza y características de este nuevo depósito perfeccionado para la colocación de bolsas de basura, se ha de hacer constar la posibilidad de que sean variables sus mate-
5 riales, formas y tamaños, así como también podrán in-
 troducirse variaciones secundarias que no alteren la
 esencialidad de su objeto que se pone de manifiesto -
 en la siguiente.

10

NOTA REIVINDICATORIA
= = = = =

 Los puntos nuevos no conocidos ni practica-
dos en España sobre los que se desea recaigan las rei-
vindicações del presente Modelo de Utilidad, son:

15

20

25

1º.- Depósito perfeccionado para la coloca-
ción de bolsas de basura, caracterizado esencialmente
por el hecho de comprender un recipiente metálico pre-
ferentemente de forma troncocónico invertido, con un
revestimiento interior de plástico y provisto de una
abrazadera sobre la cual se han soldado dos tubos pi-
votos diametralmente opuestos y porque dichos pivotes
se encajan a dos salientes tubulares horizontales, pre-
vistos al efecto y solidarios de sendos soportes ver-
ticales, siendo uno de dichos dos salientes de mayor
longitud que el otro, y porque dicho saliente mayor -
comprende un pasador horizontal que actúa de tope y -
un pasador vertical, que impide el basculamiento del
recipiente mientras está colocado.

.../...

200637



- 5 -

5

2º.- "DEPOSITO PERFECCIONADO PARA LA COLOCACION DE BOLSAS DE BASURA", de conformidad en un todo en lo esencial y fines industriales a lo descrito en la precedente memoria descriptiva y graficamente representado en los adjuntos planos para su mejor comprensión.

Esta memoria consta de CINCO hojas escritas ó mecanografiadas por una sola cara a doble espacio.

Madrid, 24 DIC.1974

Por autorización del interesado.

A large, stylized handwritten signature in black ink, appearing to read 'José López'.

208637

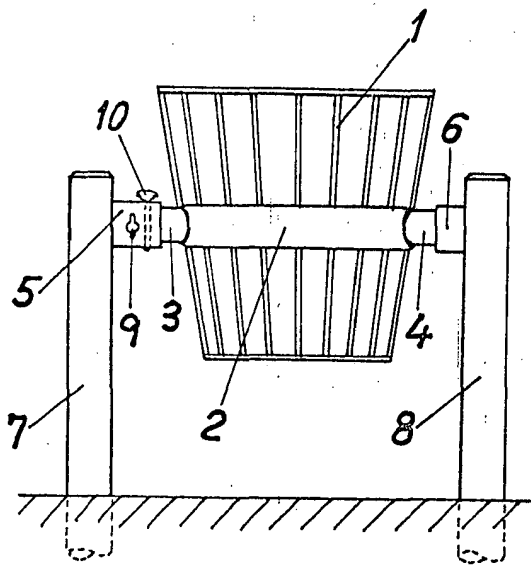


Fig. 1

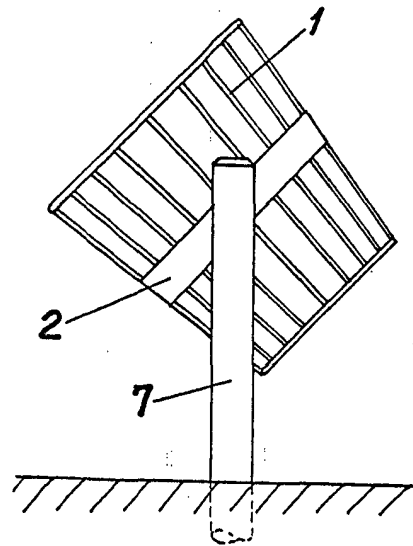


Fig. 2

Escala variable

MADRID 24 DIC 1974