

B 65 D
C 30 NOV. 1976

208628

Nº 208.628

MEMORIA DESCRIPTIVA

correspondiente a la solicitud de concesión de un.....

MODELO DE UTILIDAD

SOLICITANTE: D. JOSE NUNEZ GONZALEZ

RESIDENCIA: Bustamante nº 3 - MADRID.-

ENUNCIADO: UN TAPON PRECINTO

Prioridad: Patente n.º del

MGS.-

1 El Estatuto vigente sobre Propiedad Industrial, de
26 de Julio de 1929, en su texto refundido publicado el 30
de Abril de 1930, establece los caracteres de patentabili-
5 objeto obtener ventajas sobre lo ya conocido, admitiendo
por consiguiente como patentables, las nuevas máquinas, a-
paratos, instrumentos, procesos de fabricación, etc. La am-
plitud de conceptos previstos como patentables, ha llevado
al legislador a aclarar (Artº. 46) que la enumeración con-
10 tenida en dicho cuerpo legal es puramente enunciativa y no
limitativa, haciéndola extensiva incluso a los descubrimien-
tos de tipo científico (Artº. 47).

El Decreto de 26 de Diciembre de 1947, recogiendo
la Orden de 18 de Noviembre de 1935, confirma el criterio
15 legal de que también serán patentables los instrumentos, ob-
jetos, o partes de los mismos, que aporten a la función a
que son destinados, un beneficio o efecto nuevo, y en defi-
nitiva que constituyan una mejora sustancial sobre lo ante-
riormente conocido.

20 Pues bien, a tenor de lo expuesto, y en base al ar-
ticulado que recoge los conceptos expresados, debe conside-
rarse, que la invención a que se refiere la presente memo-
ria, constituye una novedad industrial, con características
y ventajas que la hacen merecedora del privilegio de explo-
25 tación exclusiva que por ella se solicita, premiando así
los méritos de quien aporta a la industria del país una me-
jora efectiva y precisamente comprendida entre las enuncia-
das por la Ley como patentables. (Arts. 46 y 47 en relación
con el 171, en su nueva redacción afectada por la Orden de
30 18 de Noviembre de 1.935).

1 El invento se refiere a un nuevo tipo de tapon
precinto que por sus características viene a eliminar al-
gunos de los inconvenientes que presentan los tapones de
su tipo que actualmente se conocen en el mercado.

5 Son ya conocidos como se sabe perfectamente, tapo-
nes precinto que en general se constituyen mediante un -
cuerpo obturador que penetra en el gollete de la botella
cuyo cuerpo está rematado por uno de sus extremos en una
corona exterior, que actúa como tope limitador de pene-
10 tración, presentando dicha corona exterior una solapa
periférica que abraza el borde superior externo del golle-
te y que se une por medio de una línea debilitada con
una banda de precinto que comprende medios para ajustarse
a contraformas establecidas en el exterior del gollete
15 de tal modo que, una vez montada, impida el desplazamien-
to del tapon en sentido axial.

De acuerdo con la técnica conocida, la solapa de
precinto cuenta siempre con una aleta o pestaña de asido
a través de la cual puede efectuarse una tracción, desti-
20 nada a romper la línea de debilitamiento de una al precin-
to con la corona externa del cuerpo obturador a efectos
de proceder a la apertura del envase.

Primeramente, las solapas o pestañas de asido so-
bresalían netamente de la superficie lateral de la banda
de precinto, de tal modo que, aunque resultaba cómodo su
25 asido con vistas a la apertura del envase, se constituían
en un grave impedimento para el taponado, cuando dicho
taponado se llevaba a cabo a base de instalaciones auto-
máticas en las que los tapones son suministrados por me-
30 dio de alimentadores que deben estar más o menos ajusta-

1 dos al diámetro externo del tapon.

5 Para paliar este inconveniente se han propuesto ya bandas de precinto con solapas de asido que siguen la configuración curvada de la banda de precinto y que sobresalen muy poco. Sin embargo, las organizaciones hasta el momento ensayadas no han arrojado unos resultados enteramente satisfactorios por cuanto que el empleo de estas pestañas de asido debilitaba sensiblemente, en coincidencia con la situación que ocupen, la resistencia de la banda de precinto, que así podía romperse accidentalmente durante la manipulación del envase, e incluso en casos extremos durante la operación de taponado.

15 La organización que propone el presente modelo permite el empleo de pestañas de asido que no sobresalen virtualmente de la superficie lateral de la banda de precinto y que sin embargo no implican el debilitamiento de la misma.

20 De acuerdo con el invento, la pestaña de asido se encuentra obtenida como una prolongación de la superficie lateral de la banda de precinto, extendiéndose en toda la altura de la misma a excepción de una pequeña franja inferior, que garantiza la resistencia mecánica suficiente del precinto, en la que sin embargo se ha previsto un punto de debilitamiento, para facilitar la apertura, en correspondencia con el lugar donde finaliza la pestaña de asido. La pestaña de asido, además, se encuentra unida por dos puntos enfrentados y alejados de su borde central para facilitar su separación inicial a la franja inferior de la banda de precinto y a la corona externa del cuerpo obturador.

25

30

1 Para que se comprenda más fácilmente las características y forma de apertura del tapon precinto que la invención propone, se acompaña con la presente memoria un juego de dibujos en cuyas diferentes figuras aparece reflejado lo que sigue:

5 La figura 1ª representa una vista en alzado lateral de un tapon precinto construido de acuerdo con el invento, quedando situada en el centro del alzado la pestaña de asido.

10 La figura 2ª muestra una vista en planta inferior del mismo tapon.

 La figura 3ª representa una vista en planta superior.

15 La figura 4ª representa una sección diametral del tapon, tomada según el plano a-b que se indica en la figura 1ª.

 La figura 5ª, finalmente, muestra una vista en perspectiva del tapon, estando levantada ya la pestaña de asido y parcialmente rota la banda de precinto.

20 En referencia ahora a los dibujos, y más concretamente a la figura 4ª, puede observarse que de acuerdo con lo que se ha dicho, el tapon precinto que ahora se propone es del tipo cuya organización general responde a la combinación entre un cuerpo obturador 1, configurado y dimensionado a proposito para alojarse en el gollete de la botella, con una corona exterior 3, que actúa como tope de limitación y que dispone de una solapa vuelta 2, concebida para abrazar el borde superior externo del mismo gollete, y con una banda de precinto 4 que está unida al borde inferior de la solapa vuelta 2 de la corona externa 3 por

25

30

1 mediación de una línea debilitada. La banda de precinto 4
como es habitual, dispone de nervaduras interiores adapta-
das para acoplarse en contraformas establecidas en la zona
externa de la botella y, como se observa más claramente,
5 en las figuras 1ª y 5ª cuenta con una solapa o pestaña de
asido 5.

El invento reside precisamente en la forma, en la
que está incorporada la banda del precinto 4, la pestaña
de asido 5.

10 Como se observa más claramente en las figuras 1ª
2ª y 3ª, dicha pestaña 5 está prevista como una prolonga-
ción de la banda de precinto, respecto a la cual no sobre-
sale en absoluto, extendiéndose en toda la altura de dicha
banda con excepción de la pequeña franja inferior 6, que
15 constituye una prolongación virtual de la faja de precin-
to 4, y que no se ve afectada por la mencionada pestaña de
asido 5.

La pestaña de asido 5, como se muestra, presenta
su borde central separado de la banda de precinto a través
20 de una abertura por la que es posible la introducción de
una uña o de un útil cualquiera para comenzar su separa-
ción, y se encuentra unida a la franja inferior 6 y a la
superficie lateral 2 de la solapa vuelta de la corona 3,
por mediación de dos puntos enfrentados 8 y 9, que quedan
25 alejados del borde frontal de la pestaña 5, para no dificultar
la separación inicial que hace un momento se menciona-
ba.

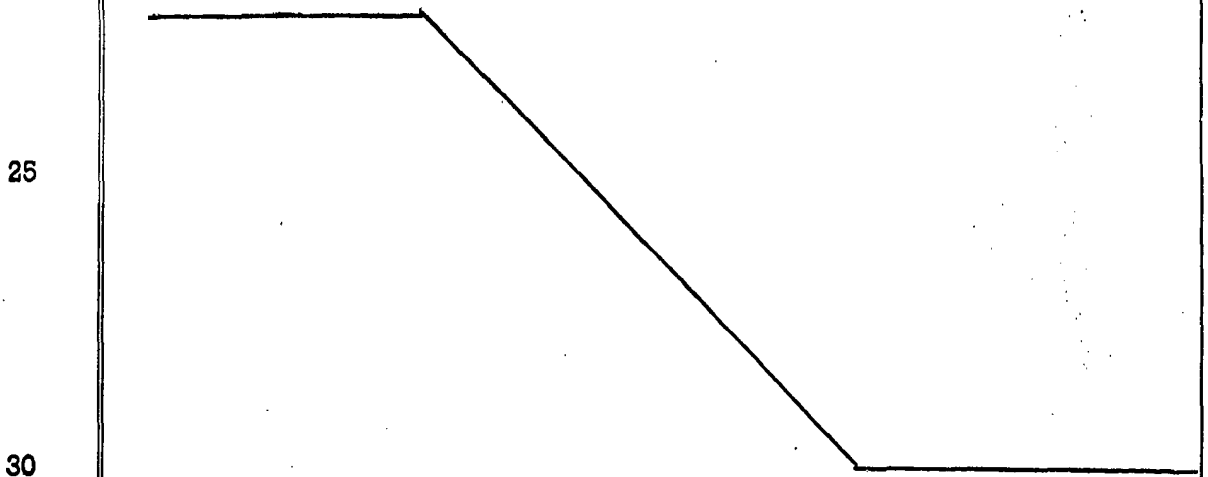
De acuerdo con lo que se representa en la figura
5ª, los puntos de union 8 y 9 son lo primero que se rompe
30 cuando se empieza a separar la pestaña de asido, siguiéndo

1 le en orden y antes de que comience a rasgarse la línea
debilitada que une a la banda precinto 4 con la corona ex-
terior, la rotura de la propia franja inferior 6, que a
tal efecto y como se ilustra en la figura 2ª, cuenta con
5 un punto de debilitamiento 7 localizado por el interior
de la franja 6, en correspondencia con el punto donde ter-
mina la pestaña de asido 5.

10 La presencia de la banda o franja inferior 6,
que constituye una prolongación virtual de la faja de pre-
cinto 4, le da una robustez suficiente al precinto en sí,
para que no se pueda romper de manera accidental.

15 No se considera necesario hacer más extensa es-
ta descripción para que cualquier persona experta en la
materia comprenda perfectamente cual es la idea que se
desea registrar y cuales son las ventajas que de su reali-
zación industrial han de derivarse.

20 Por todo ello, y para evitar posibles imitacio-
nes, se presenta esta solicitud pidiendo la explotación
en exclusiva de la idea descrita, de acuerdo con las con-
sideraciones y puntos que se desean reivindicar, que se
concretan en las páginas siguientes:



1 Hecha la descripción a que se refiere la memoria
que antecede, es preciso insistir en que los detalles de
realización de la idea expuesta, pueden variar, es decir,
que pueden sufrir pequeñas alteraciones, basadas siempre
5 en los principios fundamentales de la idea, que son en esen-
cia los que quedan reflejados en los párrafos de la descrip-
ción hecha. En efecto, el Artículo 48 del Estatuto vigente
sobre Propiedad Industrial, establece como no patentables,
en su apartado tercero, "los cambios de forma, dimensiones,
10 proporciones y materias de un objeto ya patentado" fijando
así el criterio del legislador en el sentido de que paten-
tada una idea que pueda dar lugar a una realidad práctica
e industrializable, nadie podrá apoyarse en ella para, a
pretexto de haber introducido ligeras modificaciones, pre-
15 sentarla como nueva y propia.

Este principio, en cuanto al alcance de la protec-
ción del objeto patentado se refiere, se halla confirmado
por numerosas Sentencias del Tribunal Supremo, y entre -
ellas, como más terminantes, en las de fechas 16 de octubre
20 de 1954, 23 de enero de 1959, 20 de marzo de 1964 y otras.

Establecido el concepto expresado, en cuanto a la
amplitud que debe darse a la protección solicitada, se re-
dacta a continuación la Nota de Reivindicaciones, de acuer-
do con lo que se establece en el último párrafo del apar-
25 tado tercero del Artículo 100 de la Ley, sintetizando así
las novedades que se desean reivindicar:

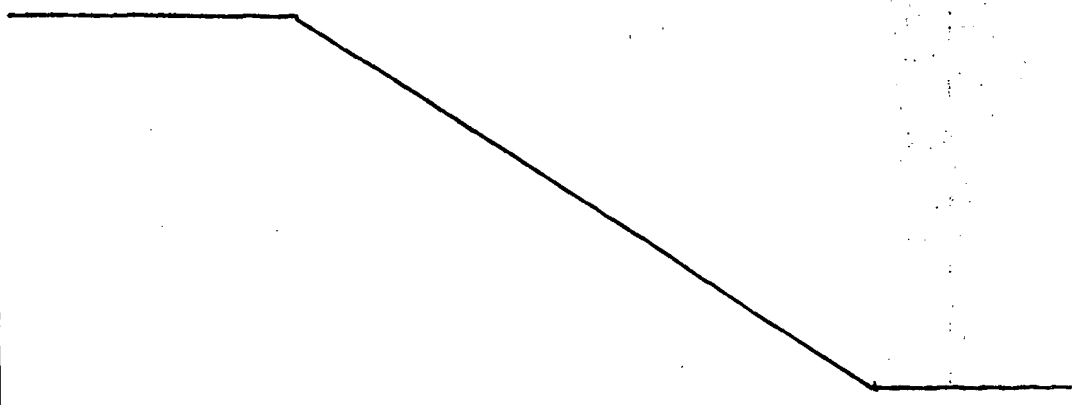
NOTA DE REIVINDICACIONES

En resúmen, el privilegio de explotación exclusi-
va que se solicita, recaerá sobre las reivindicaciones si-
30 guientes:

1
5
10
15
20
25
30

1ª.- UN TAPON PRECINTO.- del tipo de los que se constituyen a partir de un cuerpo obturador, formado por una cápsula cilíndrica que penetra en el gollete del envase, y por una corona exterior, que actúa como un tope limitador de penetración de dicho cuerpo obturador, y que presenta una solapa periférica envolvente a cuyo borde exterior queda unida por una línea de rotura una banda de precinto, estando dotada dicha banda de precinto con medios para ajustarse a contraformas establecidas en el exterior del gollete, oponiéndose a un desplazamiento axial, y con una pestaña de asido, para realizar la tracción de rotura, que esencialmente se caracteriza porque la citada pestaña de asido de la banda de precinto se encuentra obtenida como una prolongación de la superficie lateral de la banda de precinto, respecto a la que no sobresale, extendiéndose en toda la altura de la misma, con excepción de una pequeña franja inferior, que tiene un punto de debilitamiento en correspondencia con el lugar donde finaliza dicha pestaña, y quedando unida por dos puntos enfrentados y alejados de su borde frontal, a dicha franja inferior y a la corona externa del cuerpo obturador.

2ª.- Se reivindica por último como objeto sobre el que ha de recaer el Modelo de Utilidad que se solicita: "UN TAPON PRECINTO".



1 Todo conforme queda descrito y reivindicado en
la presente memoria descriptiva que consta de diez páginas
mecanografiadas y dibujos adjuntos.

Madrid, 23 diciembre 1.974

5 BERNARDO UNGRIA

P.P.



10

15

20

25

30

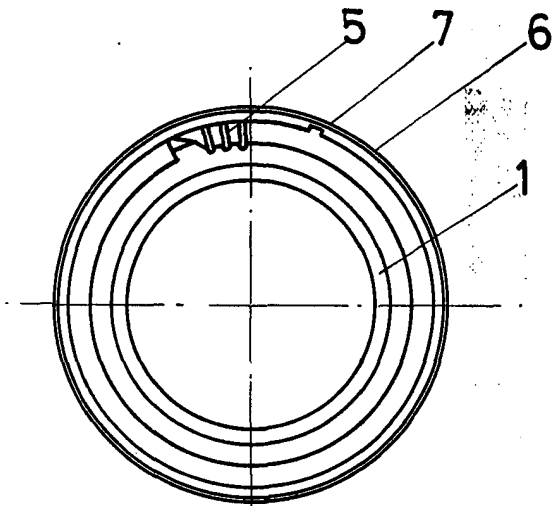


FIG-2

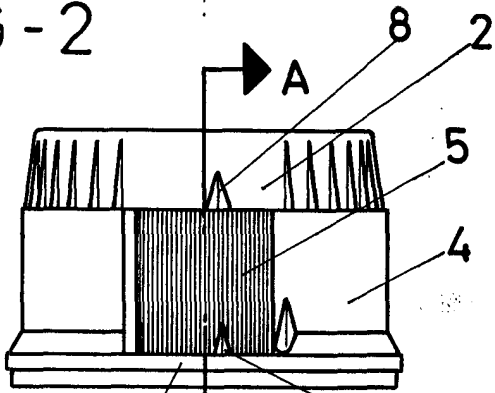


FIG-1

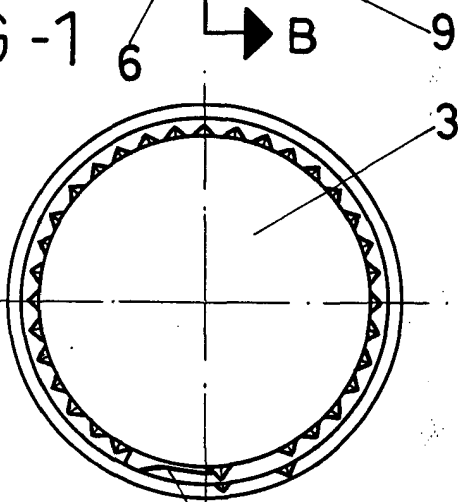


FIG-3

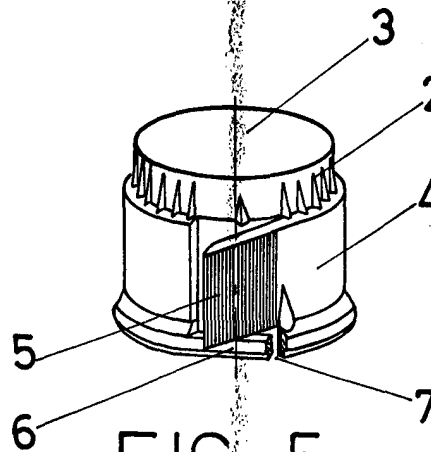


FIG-5

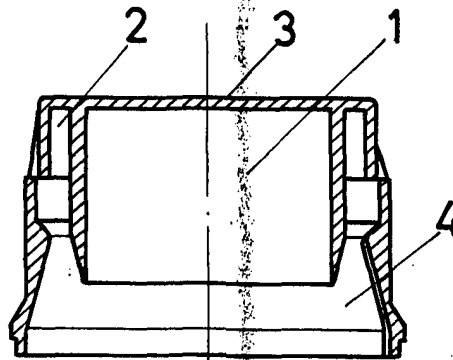


FIG-4

ESCALA VARIABLE

Madrid, 23 de diciembre de 1974

BERNARDO UNGRIA

P. P.