

PATENTE DE INVENCION

208627

# MEMORIA

*descriptiva sobre* "INDICADOR PERFECCIONADO DEL NIVEL DE AGUA PARA CALDERAS Y OTROS RECIPIENTES DESTINADOS A CONTENER LIQUIDOS A NIVEL CONSTANTE".

**A FAVOR DE:**

Don JUAN ROIG MILLAN

Barcelona.

*Presentada el:*

26 M



208627

PATENTE DE INVENCION

208627

MEMORIA DESCRIPTIVA

sobre:

"INDICADOR PERFECCIONADO DEL NIVEL DE AGUA PARA CALDERAS Y OTROS RECIPIENTES DESTINADOS A CONTENER LIQUIDOS A NIVEL CONSTANTE".

Solicitante: Don JUAN ROIG MILLAN,  
de nacionalidad española, residente en  
Barcelona, Avenida Milans del Bosch, 54.

La presente invención se refiere a un indicador perfeccionado del nivel de agua para calderas y otros recipientes destinados a contener líquidos a nivel constante, caracterizándose este indicador, esencialmente, por estar  
5 combinado con un interruptor eléctrico que automática y directamente en dependencia del nivel del líquido establece o interrumpe un circuito eléctrico por medio del cual se gobierna el mecanismo destinado a mantener dicho nivel constante o cualquier otro aparato.

10 El indicador de que se trata está constituido, de manera en sí conocida, por un recipiente herméticamente cerrado de cualquier forma deseada, ya sea tubular, cilíndrica, prismática u otra, que se halla en comunicación

26 M  
208627



por sus extremos superior e inferior con la caldera u otro recipiente que contenga el líquido cuyo nivel deba indicar, y en su interior lleva alojado un órgano libremente flotante, de cualquier configuración adecuada, que en su parte superior va provisto de un recubrimiento de material buen conductor de la electricidad, por ejemplo una lámina de plata, convenientemente aislado del resto del cuerpo flotante y que en la posición de máxima elevación correspondiente al nivel máximo del líquido coopera con dos contactos fijos montados, debidamente aislados, en la parte superior del indicador y conectados eléctricamente con un relevador eléctrico u otro aparato que interese gobernar en dependencia del nivel del líquido.

Para la mejor comprensión del invento se acompaña una lámina de dibujos en los cuales se ilustra esquemáticamente y a título de ejemplo no limitativo una forma de realización. En dichos dibujos:

Fig. 1 es una vista frontal de un indicador del nivel de agua de que se trata;

Fig. 2 es un corte según II-II de la Fig. 1.

El indicador representado está constituido por una caja 1 en la que está alojado un disco 2 de vidrio o cristal, sujeto en posición vertical y paralelamente al fondo plano 3 de la caja por medio de una platina 4 y un número variable de tornillos 5, por ejemplo seis según la forma de realización ilustrada, con intercalación de arandelas o juntas 6 y 7. El fondo 3 de la caja 1 y el citado disco de vidrio o cristal 2 determinan entre sí

26



208627

una cámara 8 que a través de un conducto superior 9 y otro inferior 10 y tubitos de conexión no representados en el dibujo comunica con el interior de la caldera u otro recipiente cuyo nivel de agua deba

5 indicarse, de modo que el nivel existente en dicha caldera u otro recipiente coincidirá siempre con el nivel N en la cámara 8, perfectamente visible a través del disco transparente 2. En dicha cámara 8 está alojado un órgano libremente flotante a modo de barquilla

10 11 y provisto en su parte superior de un recubrimiento 12 de material buen conductor de la electricidad, tal como una lámina de plata, convenientemente aislado eléctricamente del resto del cuerpo flotante 11. En la parte superior de la caja 1 del indicador están mon-

15 tados dos contactos fijos 13, debidamente aislados de dicha caja y conectados eléctricamente con un relevador eléctrico u otro aparato que interese gobernar en dependencia del nivel del líquido.

El funcionamiento del indicador descrito es como a

20 continuación se expone:

Suponiendo que el recipiente al cual está acoplado el indicador esté vacío y que, por tanto, la cámara 8 del indicador no contenga tampoco líquido, el cuerpo 11 alojado en su interior descansará sobre el fondo de dicha

25 cámara. Al llenarse de líquido el citado recipiente y penetrar el mismo en la cámara 8 a través del conducto 10, el cuerpo 11, flotando sobre el líquido, irá subiendo hasta encontrar con su recubrimiento 12 los dos contactos

**208627**

5 fijos 13, cerrando entre ellos el circuito eléctrico en el cual estén intercalados. Dicho circuito eléctrico puede ser el de un relevador eléctrico que actuando sobre un electroimán u otro aparato gobierne la válvula de entrada de líquido al recipiente mencionado, cerrán-  
10 dola cuando el cuerpo flotante 11, 12 establece el circuito entre los contactos fijos 13 y abriéndola cuando dicho circuito queda interrumpido, o haciendo funcionar simplemente un timbre eléctrico, una bombilla eléctrica u otro aparato de señalamiento.

Se consigue pues con el indicador de nivel descrito el mantenimiento de un nivel constante sin empleo de boyas, palancas u otros medios análogos tan expuestos a fallos en su funcionamiento.

15

N O T A

Descrita suficientemente la naturaleza del invento, así como la manera de ponerlo en práctica, se hace constar que todo cuanto no altere, cambie o modifique su principio fundamental puede quedar sometido a variaciones de detalle, siendo lo esencial y por lo que se solicita  
20 Patente de Invención por 20 años en España, sus Colonias y Protectorados, lo que queda resumido en las siguientes reivindicaciones:

25 1ª.- Indicador perfeccionado del nivel de agua para calderas y otros recipientes destinados a contener líquidos a nivel constante, caracterizado por estar combinado con un interruptor eléctrico que automáticamente y directamente en dependencia del nivel del líquido esta-

26



208627

blece o interrumpe un circuito eléctrico por medio del cual se gobierna el mecanismo destinado a mantener dicho nivel constante o cualquier otro aparato.

2<sup>a</sup>.- Indicador perfeccionado del nivel de agua para calderas y otros recipientes según reivindicación 1<sup>a</sup>, comprendiendo una cámara herméticamente cerrada que se halla en comunicación por sus extremos superior e inferior con la caldera u otro recipiente que contenga el líquido cuyo nivel deba indicar, caracterizado porque en el interior de dicha cámara está alojado un órgano libremente flotante, de cualquier configuración adecuada, que en su parte superior va provisto de un recubrimiento de material buen conductor de la electricidad, convenientemente aislado del resto del cuerpo flotante y que en la posición de máxima elevación correspondiente al nivel máximo del líquido coopera con dos contactos fijos montados, debidamente aislados, en la parte superior de la citada cámara y conectados eléctricamente con un relevador eléctrico u otro aparato que interese gobernar en dependencia del nivel del líquido.

3<sup>a</sup>.- INDICADOR PERFECCIONADO DEL NIVEL DE AGUA PARA CALDERAS Y OTROS RECIPIENTES DESTINADOS A CONTENER LIQUIDOS A NIVEL CONSTANTE,

tal y como queda descrito y reivindicado en la presente memoria que consta de cinco hojas mecanografiadas por una sola cara y de una lámina de dibujos.

Barcelona, 26 de Marzo de 1953.

JUAN ROIG MILLAN  
P.P.

J. GOMEZ ACEBO y MODET

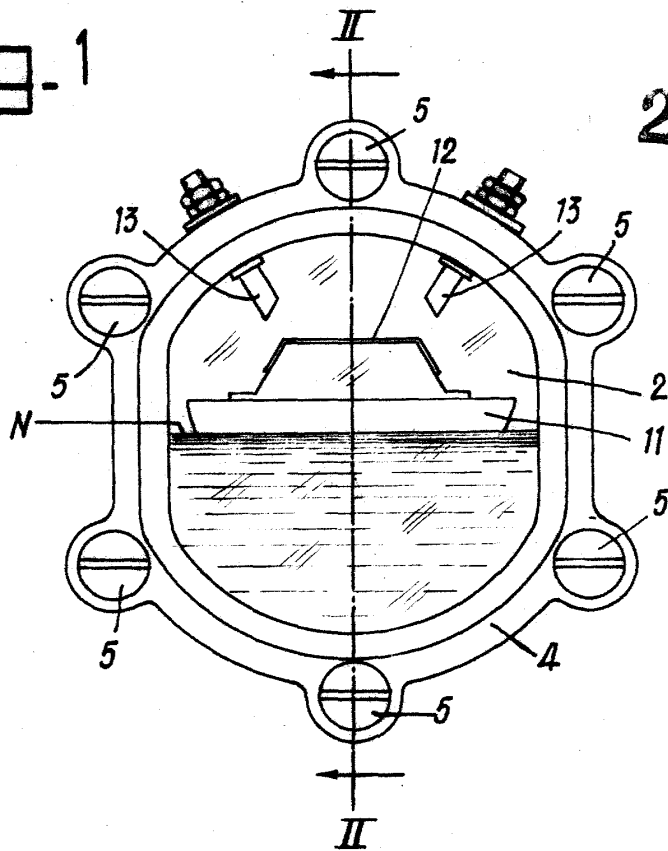
P.P.

ESCALA VARIABLE.

26

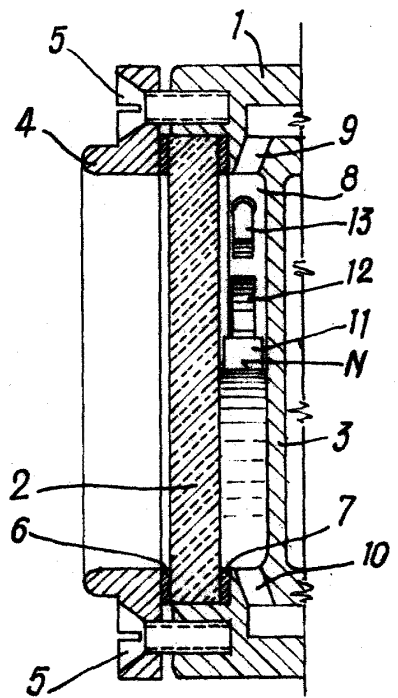


Fig. 1



208627

Fig. 2



Barcelona, 26 de Marzo de 1953.

JUAN ROIG MILLAN

P.P. J. BONEZ ACEBO y MOYER