



20

F.e. 16-6-1976  
E04D

208626

Nº 208.626

# MEMORIA DESCRIPTIVA

correspondiente a la solicitud de concesión de un...

MODELO DE UTILIDAD

SOLICITANTE: LORENZO APELLANIZ, S.A .

RESIDENCIA: Villafranca de Ordizia (Guipuzcoa)

ENUNCIADO: DISPOSITIVO PARA LA SUSTENTACION DE  
CANALONES SOBRE VIGAS DE MADERA.

Prioridad: Patente ..... n.º ..... del .....

MGS.-



208626

1 El Estatuto vigente sobre Propiedad Industrial, de  
26 de Julio de 1929, en su texto refundido publicado el 30  
de Abril de 1930, establece los caracteres de patentabili-  
dad de las invenciones de tipo industrial que tienen por  
5 objeto obtener ventajas sobre lo ya conocido, admitiendo  
por consiguiente como patentables, las nuevas máquinas, a-  
paratos, instrumentos, procesos de fabricación, etc. La am-  
plitud de conceptos previstos como patentables, ha llevado  
al legislador a aclarar (Artº. 46) que la enumeración con-  
10 tenida en dicho cuerpo legal es puramente enunciativa y no  
limitativa, haciéndola extensiva incluso a los descubrimien-  
tos de tipo científico (Artº. 47).

El Decreto de 26 de Diciembre de 1947, recogiendo  
la Orden de 18 de Noviembre de 1935, confirma el criterio  
15 legal de que también serán patentables los instrumentos, ob-  
jetos, o partes de los mismos, que aporten a la función a  
que son destinados, un beneficio o efecto nuevo, y en defi-  
nitiva que constituyan una mejora sustancial sobre lo ante-  
riormente conocido.

20 Pues bien, a tenor de lo expuesto, y en base al ar-  
ticulado que recoge los conceptos expresados, debe conside-  
rarse, que la invención a que se refiere la presente memo-  
ria, constituye una novedad industrial, con características  
y ventajas que la hacen merecedora del privilegio de explo-  
tación exclusiva que por ella se solicita, premiando así  
25 los méritos de quien aporta a la industria del país una me-  
jora efectiva y precisamente comprendida entre las enuncia-  
das por la Ley como patentables. (Arts. 46 y 47 en relación  
con el 171, en su nueva redacción afectada por la Orden de  
30 18 de Noviembre de 1.935).



20

1

El invento se refiere a un dispositivo para la sustentación de canalones sobre vigas mixtas, cuyo dispositivo puede ser construido con un mínimo empleo de material sin que por ello exista una merma de la resistencia estructural del mismo.

5

Como se verá el dispositivo que ahora propone la invención es del tipo en sí conocido que se compone mediante un soporte, adecuado para su fijación a la viga, y una gafa que se monta y sujeta sobre el soporte.

10

El soporte cuenta a tal fin con dos zonas diferenciadas de las cuales una sirve para rodear parcialmente a la viga donde se fija, mientras que la otra incorpora medios para la fijación de la gafa en la posición que interese.

15

Lo característico de la invención reside en que, tanto el soporte como la gafa están obtenidos mediante piezas metálicas de muy reducido espesor, que disponen cada una de una pareja de nervaduras longitudinales, obtenidas por plegado.

20

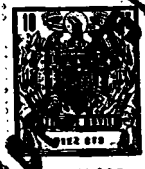
Para que se comprendan más fácilmente las características estructurales del dispositivo que la invención propone, así como su forma de uso y posibilidades funcionales, se acompaña con la presente memoria un juego de dibujos en cuyas diferentes figuras aparece reflejado lo que sigue:

25

En la figura 1ª se presenta una vista en alzado seccionado de un dispositivo para la sustentación de canalones construido de acuerdo con el invento, acoplados sobre una viga de madera.

30

La figura 2ª representa una vista en planta



1  
5  
10  
15  
20  
25  
30

del desarrollo de la pieza en funciones de soporte, con que cuenta el dispositivo.

La figura 3ª representa una vista en alzado seccionado de la misma pieza.

La figura 4ª muestra una sección transversal de la pieza, según el plano A-B de la figura 2ª.

La figura 5ª muestra una vista en alzado lateral de la gafa que, de acuerdo con el invento, se utiliza en combinación con el soporte ilustrado en la figura 2ª, 3ª y 4ª.

La figura 6ª muestra una sección transversal de la gafa tomada según el plano C-D que se ilustra en la figura 5ª.

La figura 7ª, finalmente, muestra una segunda sección transversal tomada según el plano E-F de la misma figura 5ª.

En referencia ahora a los dibujos, y más concretamente a la figura 1ª, puede observarse que el dispositivo se compone mediante la asociación de las piezas 1 y 2 que respectivamente consisten en el soporte de adaptación sobre una viga de madera que se referencia en general con el número 5 y en la gafa de sustentación del canalon.

El soporte 1 cuenta con dos zonas operativas diferenciadas, de las cuales una de ellas 3, se encuentra adaptada para rodear la parte superior de la viga 5 mientras que la otra 4, que desciende hacia abajo desde la primera, dispone de medios para la fijación de la gafa 2.

La parte 3 del soporte 1 cuenta con orificios 13 (véase la figura 3ª) para el paso de los órganos de anclaje 8 sobre la viga, viniendo constituidos los medios de



208626

1

los que dispone la parte 4 para la fijación de la gafa por una sucesión de orificios 9 que posibilitan la regulación de la altura de la mencionada gafa.

5

Lo importante y característico no obstante, de la pieza 1 reside en la provisión de dos nervaduras longitudinales y paralelas 6, obtenidas por plegado como claramente se aprecia en la figura 4ª, que permiten fabricar el soporte con un espesor mínimo y, por consiguiente, con un peso muy reducido de material.

10

La gafa 2 que dispone de sendos apéndices planos 10 y 11 por sus extremos, de los cuales el primero se encuentra plegado hacia adentro como se muestra claramente en las figuras 1 y 7, para una mejor sujeción del canalón, dispone de un orificio 12, próximo al apéndice plegado 10, a través del cual pasa el órgano de anclaje que lo relaciona con uno cualquiera de los orificios 9 de la parte 4 del soporte y, como el mencionado soporte, dispone de plegados longitudinales paralelos 7 que le prestan una gran resistencia mecánica, que posibilitan su obtención a partir de reducidos espesores de material.

15

20

No se considera necesario hacer más extensa esta descripción para que cualquier persona experta en la materia comprenda perfectamente cual es la idea que se desea registrar y cuales son las ventajas que de su realización industrial han de derivarse.

25

30

Por todo ello y para evitar posibles imitaciones se presenta esta solicitud pidiendo la explotación exclusiva de la idea descrita, de acuerdo con las consideraciones y puntos que se desean reivindicar que se concretan en las páginas siguientes:



1  
5  
10  
15  
20  
25  
30

Hecha la descripción a que se refiere la memoria que antecede, es preciso insistir en que los detalles de realización de la idea expuesta, pueden variar, es decir, que pueden sufrir pequeñas alteraciones, basadas siempre en los principios fundamentales de la idea, que son en esencia los que quedan reflejados en los párrafos de la descripción hecha. En efecto, el Artículo 48 del Estatuto vigente sobre Propiedad Industrial, establece como no patentables, en su apartado tercero, "los cambios de forma, dimensiones, proporciones y materias de un objeto ya patentado" fijando así el criterio del legislador en el sentido de que patentada una idea que pueda dar lugar a una realidad práctica e industrializable, nadie podrá apoyarse en ella para, a pretexto de haber introducido ligeras modificaciones, presentarla como nueva y propia.

Este principio, en cuanto al alcance de la protección del objeto patentado se refiere, se halla confirmado por numerosas Sentencias del Tribunal Supremo, y entre ellas, como más terminantes, en las de fechas 16 de octubre de 1954, 23 de enero de 1959, 20 de marzo de 1964 y otras.

Establecido el concepto expresado, en cuanto a la amplitud que debe darse a la protección solicitada, se redacta a continuación la Nota de Reivindicaciones, de acuerdo con lo que se establece en el último párrafo del apartado tercero del Artículo 100 de la Ley, sintetizando así las novedades que se desean reivindicar:

**NOTA DE REIVINDICACIONES**

En resumen, el privilegio de explotación exclusiva que se solicita, recaerá sobre las reivindicaciones siguientes:

208626



2013

1

5

10

15

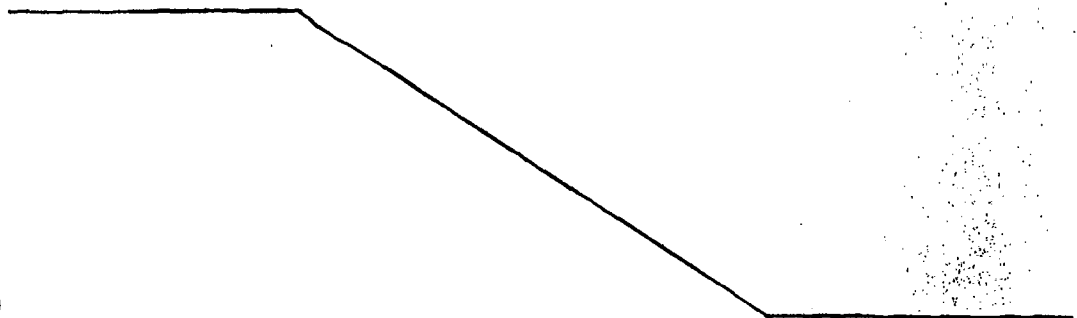
20

25

30

1ª.- DISPOSITIVO PARA LA SUSTENTACION DE CANALONES SOBRE VIGAS DE MADERA, que siendo del tipo de los que se constituyen mediante un soporte que consta de una primera porción adaptada para rodear la parte superior de la viga y de una segunda porción que se extiende hacia abajo desde allí, para permitir la fijación de una gafa de apoyo para el canalón, se caracteriza esencialmente porque, tanto el soporte de fijación a la viga como la gafa están obtenidos mediante piezas metálicas de muy reducido espesor, que disponen de una pareja de nervaduras longitudinales de refuerzo, obtenidas por plegado, contando el soporte con orificios, que en su primera porción sirven para el paso de órganos de anclaje directo a la viga y que en su segunda porción sirven para fijar la gafa en alturas selectivas, mientras que dicha gafa cuenta, además de con un orificio para el paso del órgano que la sujete al soporte, con sendas prolongaciones planas de sus dos extremos, de las que la localizada próxima al citado orificio de paso del órgano de sujeción, es más corta y está plegada inclinadamente hacia adentro.

2ª.- Se reivindica por último como objeto sobre el que ha de recaer el Modelo de Utilidad que se solicita: "DISPOSITIVO PARA LA SUSTENTACION DE CANALONES SOBRE VIGAS DE MADERA".





1                    Todo conforme queda descrito y reivindicado en  
la presente memoria descriptiva que consta de ocho páginas  
mecanografiadas y dibujos adjuntos.

Madrid, 23 diciembre 1.974

5                    BERNARDO UNGRIA

p.p.

10

15

20

25

30



208620

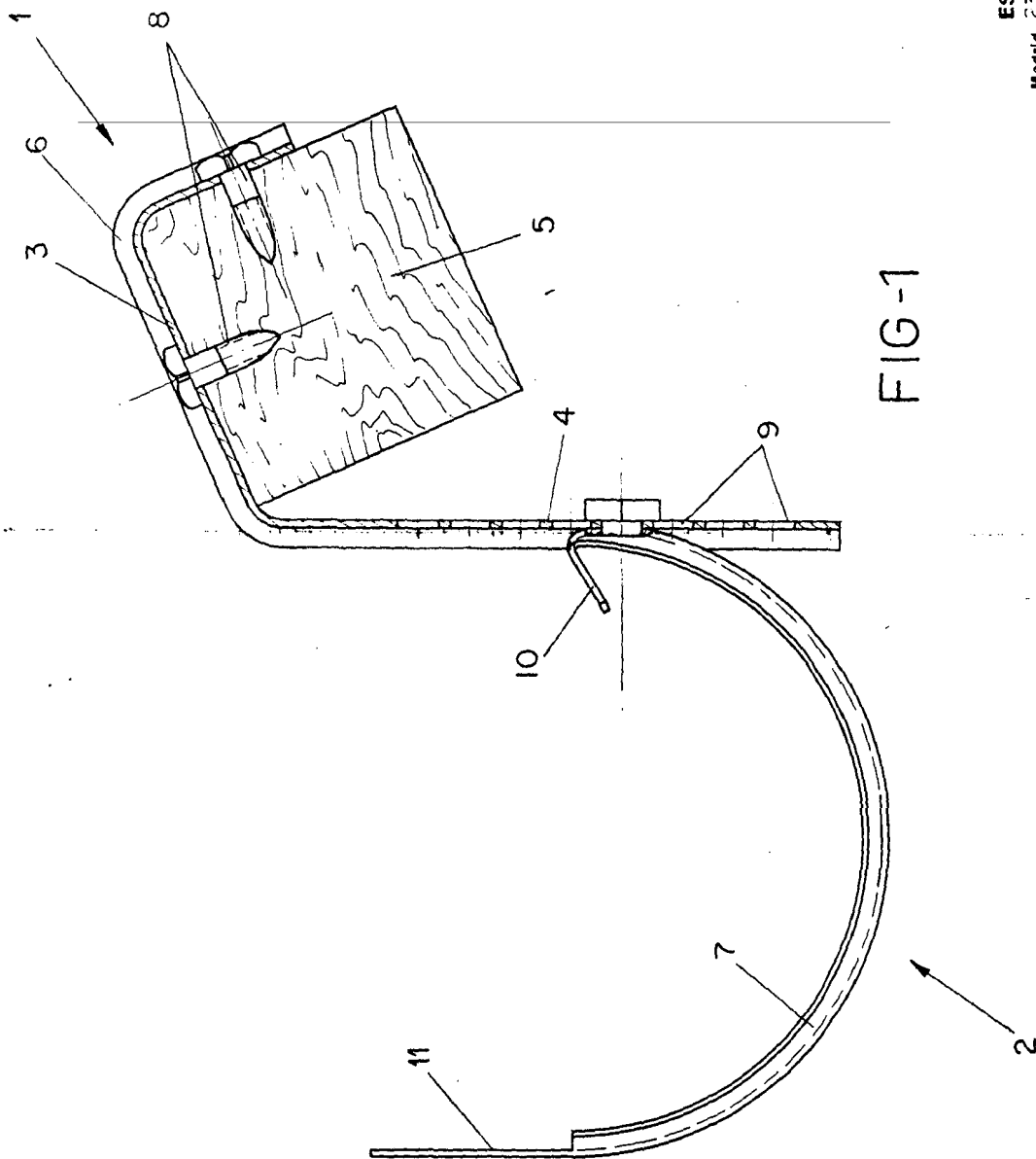


FIG-1

ESCALA VARIABLE

Madrid, 23 de Septiembre de 1971

BERNARDO UNGRIA

P. P.

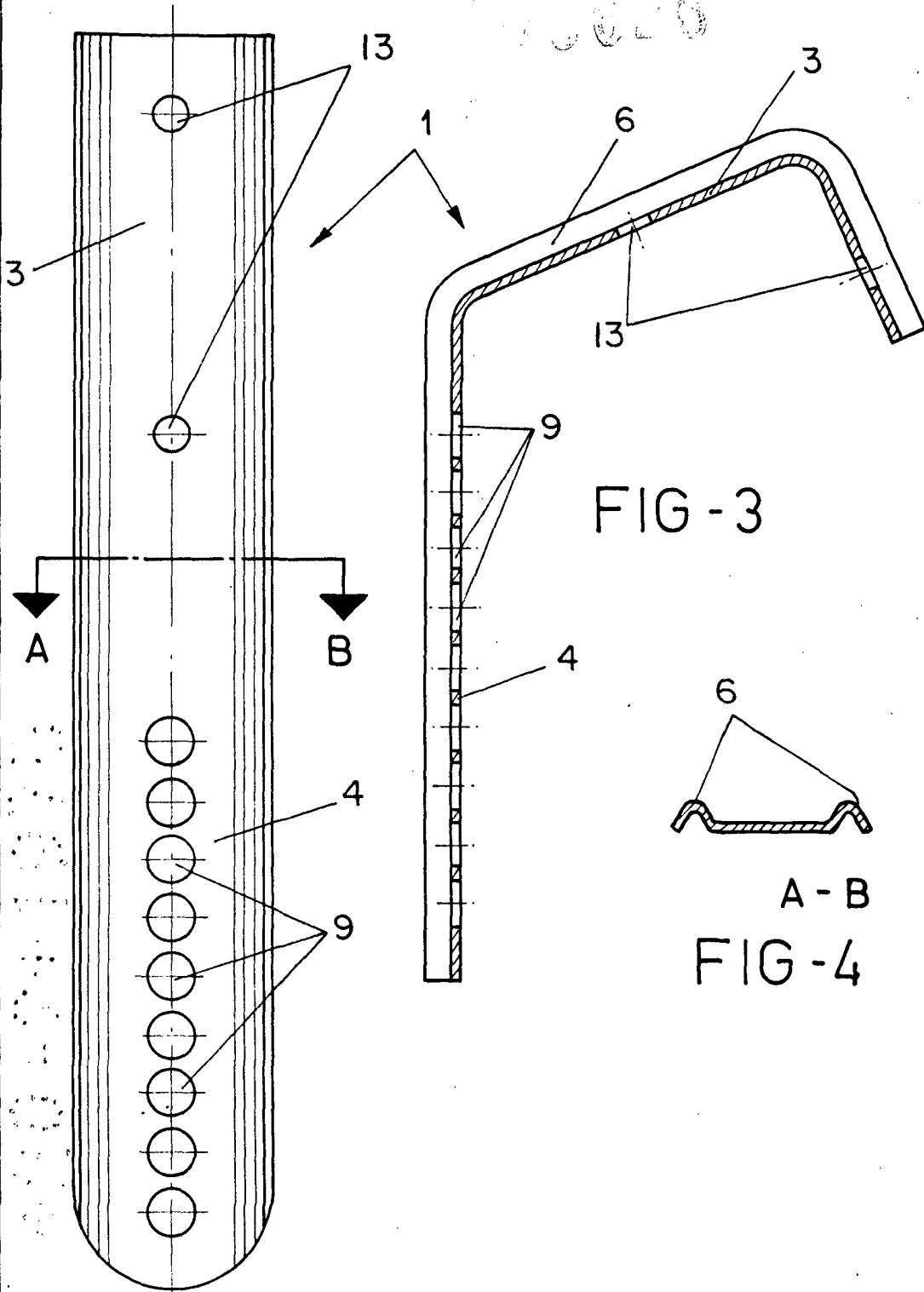


FIG - 2

FIG - 3

A - B  
FIG - 4

ESCALA VARIABLE  
Madrid, 27 de diciembre de 1974  
BERNARDO UNGRIA  
P. P.

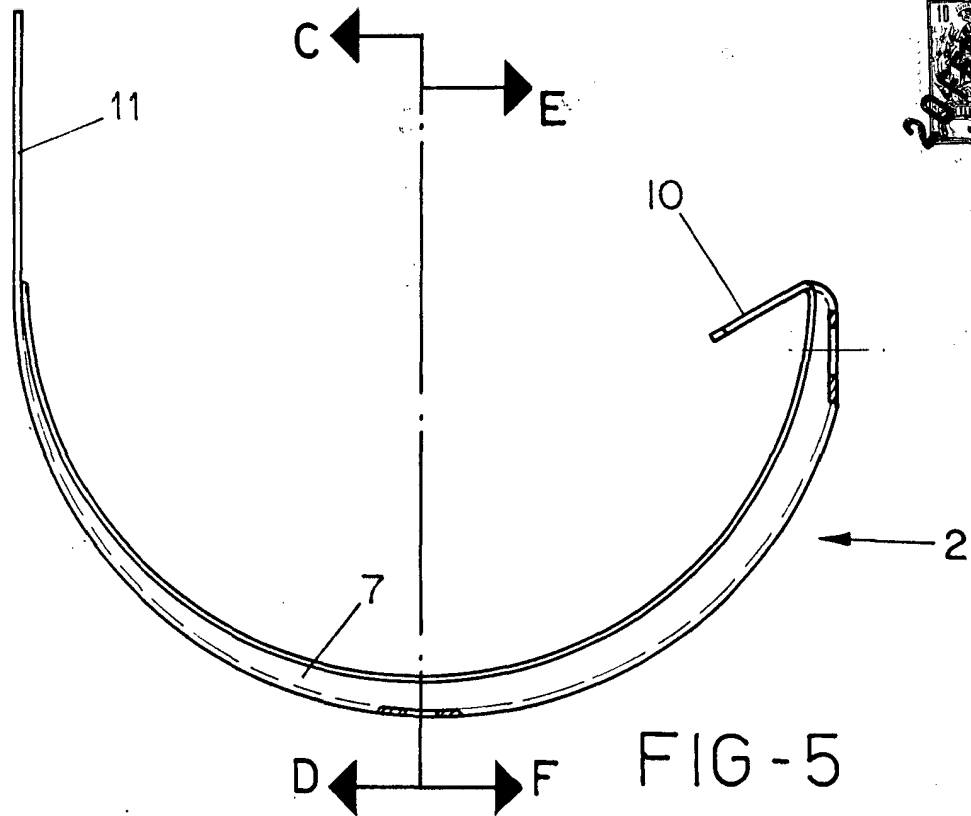


FIG-5

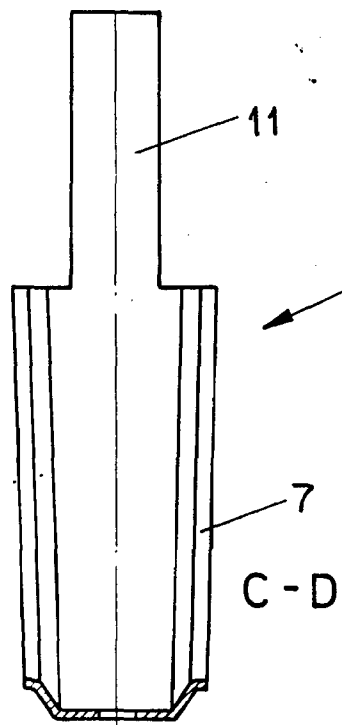


FIG-6

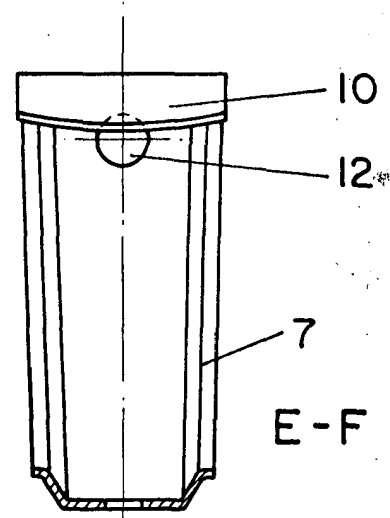


FIG-7

ESCALA VARIABLE  
Madrid, 23 de diciembre de 1974  
BERNARDO UNGRIA  
P. P.