

208624



F.e. 29-10-1986

Int. Cl. E 03 D

Nº 208.624

MEMORIA DESCRIPTIVA

correspondiente a la solicitud de concesión de un...

MODELO DE UTILIDAD

SOLICITANTE: D. FAUSTO MARTINEZ LOPEZ

RESIDENCIA: Camino del Polio, s/n. - BENIPARRELL

(VALENCIA).-

ENUNCIADO: DISPOSITIVO VALVULAR PARA CISTERNAS,

PERFECCIONADO.

Prioridad: Patente n.º del

RC/MCG.-

208624



1

El Estatuto vigente sobre Propiedad Industrial, de 26 de Julio de 1929, en su texto refundido publicado el 30 de Abril de 1930, establece los caracteres de patentabilidad de las invenciones de tipo industrial que tienen por objeto obtener ventajas sobre lo ya conocido, admitiendo por consiguiente como patentables, las nuevas máquinas, aparatos, instrumentos, procesos de fabricación, etc. La amplitud de conceptos previstos como patentables, ha llevado al legislador a aclarar (Artº. 46) que la enumeración contenida en dicho cuerpo legal es puramente enunciativa y no limitativa, haciéndola extensiva incluso a los descubrimientos de tipo científico (Artº. 47).

5

10

15

El Decreto de 26 de Diciembre de 1947, recogiendo la Orden de 18 de Noviembre de 1935, confirma el criterio legal de que también serán patentables los instrumentos, objetos, o partes de los mismos, que aporten a la función a que son destinados, un beneficio o efecto nuevo, y en definitiva que constituyan una mejora sustancial sobre lo anteriormente conocido.

20

25

Pues bien, a tenor de lo expuesto, y en base al articulado que recoge los conceptos expresados, debe considerarse, que la invención a que se refiere la presente memoria, constituye una novedad industrial, con características y ventajas que la hacen merecedora del privilegio de explotación exclusiva que por ella se solicita, premiando así los méritos de quien aporta a la industria del país una mejora efectiva y precisamente comprendida entre las enunciadas por la Ley como patentables. (Arts. 46 y 47 en relación con el 171, en su nueva redacción afectada por la Orden de 18 de Noviembre de 1.935).

30

208624



1

Pasando a describir el objeto de la invención, para la cual se solicita el presente privilegio de modelo de utilidad, se hace constar que la finalidad de la idea que vamos a describir, es proporcionar al mercado y al público en general, un dispositivo valvular para cisternas, que ha sido sensiblemente perfeccionado, en orden a mejorar su funcionalidad y eficacia.

5

10

A diferencia de la técnica conocida, en la que el elemento valvular que efectúa el cierre del paso de agua sobre el orificio de alimentación de cisternas y depósitos de nivel máximo previsto, lo hacen frente al conducto de entrada, en el modelo que ahora se presenta, dicho cierre se realiza a 90 grados del conducto de entrada, y sobre el orificio de salida hacia el depósito y no el de entrada al elemento valvular.

15

20

Es decir, que con anterioridad el elemento de cierre estaba dispuesto axialmente con respecto al conducto de entrada del líquido, mientras que en el dispositivo objeto de la invención, es perpendicular a dicho conducto.

25

Esencialmente está constituido por un cuerpo enterizo, que recibe lateralmente el conducto de alimentación en el que juega un émbolo con posibilidad de obturación del orificio de salida dispuesto en uno de sus extremos, mientras que por el extremo opuesto, dicho émbolo recibe el movimiento de una palanca articulada, portadora en su extremo libre de la boya de nivel.

30

Para complementar la descripción que seguidamente se va a realizar, y con objeto de ayudar a una mejor comprensión de las características del invento, se acompaña la presente memoria descriptiva, como parte integrante de la misma.



1 de un juego de planos en el que se ha representado lo siguiente:
te:

La primera figura corresponde a un despiece en sección de los elementos que integran el dispositivo valvular.

5 Las figuras segunda y tercera muestran una vista en planta de las tres piezas que integran dicho dispositivo igualmente en despiece.

La cuarta figura por último, corresponde a una sección del dispositivo, con sus elementos componentes debidamente acoplados.
10

A la vista de estas figuras, se desprende fácilmente la constitución y funcionamiento del dispositivo valvular objeto de la invención.

15 Hallandose acoplada la palanca -13- entre los apéndices -14- mediante un eje pasante, y comportando la palanca en su extremo la boya correspondiente, sobre la que actúa el nivel del líquido contenido en el depósito a que se aplica al dispositivo, el émbolo -6-, acoplado en el cilindro -5-, puede discurrir a lo largo del mismo, por la acción de la palanca que actúa con doble efecto sobre los ejes pasantes -12- situados en el corte -10- del extremo del émbolo, de tal manera que, cuando el nivel de líquido hace elevarse a la boya, la palanca ataca al émbolo y le obliga a descender por su cilindro hasta que la soleta -8-, alojada en el avellanado -7-, cierra sobre el nervio anular semitórico -4- del conducto de salida, prolongación del cilindro, impidiendo el paso del agua desde el conducto -1- al orificio -3-, que está posibilitado para acoplar un conducto auxiliar que baje hasta el fondo del depósito, como en los casos conocidos, evitando el ruido de la caída del agua.
20
25
30



208624

1

El ajuste entre la soleta -8 - y el nervio anular semitórico -4-, es de gran superficie debido a la curvatura del nervio, y consiguientemente de gran hermeticidad.

5

Por su parte, la junta tórica -9- del émbolo, cierra herméticamente en el cilindro -5-, impidiendo la salida de líquido por la parte superior.

10

No se considera necesario hacer más extensa esta descripción para que cualquier persona perita en la materia comprenda perfectamente la idea que se desea patentar, así como las ventajas que de su realización industrial han de derivarse.

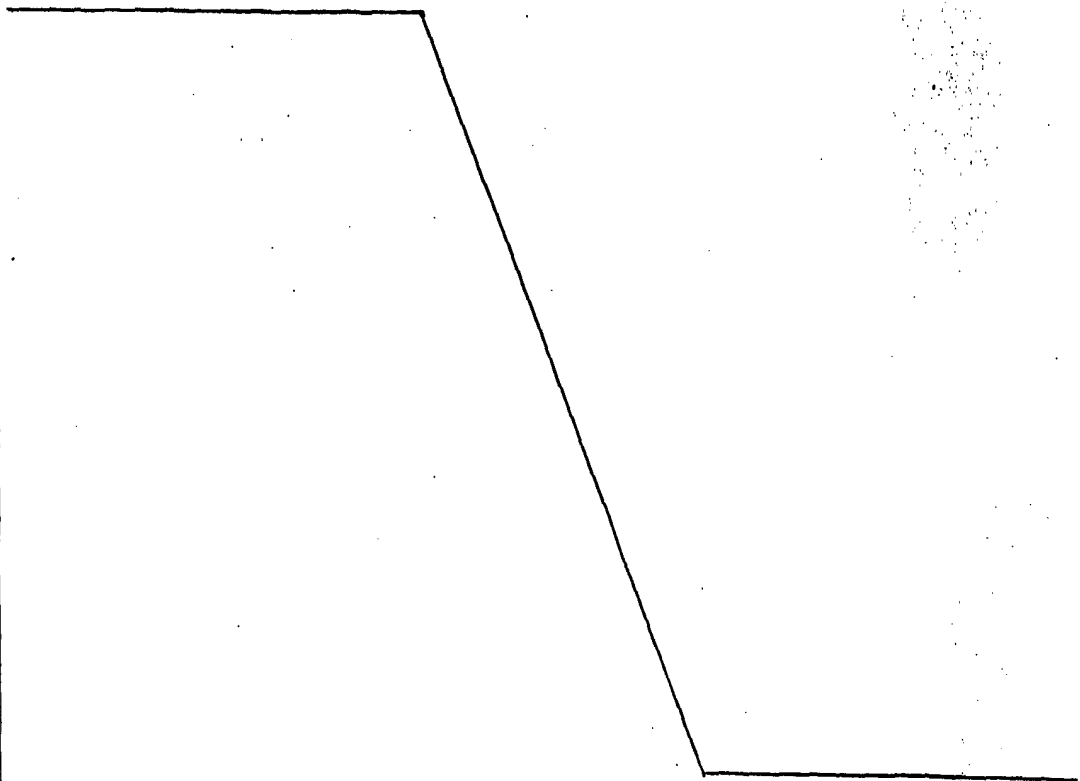
Por todo ello, y para evitar posibles imitaciones, se presenta esta solicitud, pidiendo la explotación exclusiva de la idea descrita, de acuerdo con las consideraciones y puntos que se desean reivindicar, que se concretan en las páginas siguientes:

15

20

25

30





208624

1

Hecha la descripción a que se refiere la memoria que antecede, es preciso insistir en que los detalles de realización de la idea expuesta, pueden variar, es decir, que pueden sufrir pequeñas alteraciones, basadas siempre en los principios fundamentales de la idea, que son en esencia los que quedan reflejados en los párrafos de la descripción hecha. En efecto, el Artículo 48 del Estatuto vigente sobre Propiedad Industrial, establece como no patentables, en su apartado tercero, "los cambios de forma, dimensiones, proporciones y materias de un objeto ya patentado" fijando así el criterio del legislador en el sentido de que patentada una idea que pueda dar lugar a una realidad práctica e industrializable, nadie podrá apoyarse en ella para, a pretexto de haber introducido ligeras modificaciones, presentarla como nueva y propia.

5

10

15

16

17

18

19

20

21

22

23

24

25

Este principio, en cuanto al alcance de la protección del objeto patentado se refiere, se halla confirmado por numerosas Sentencias del Tribunal Supremo, y entre ellas, como más terminantes, en las de fechas 16 de octubre de 1954, 23 de enero de 1959, 20 de marzo de 1964 y otras.

Establecido el concepto expresado, en cuanto a la amplitud que debe darse a la protección solicitada, se redacta a continuación la Nota de Reivindicaciones, de acuerdo con lo que se establece en el último párrafo del apartado tercero del Artículo 100 de la Ley, sintetizando así las novedades que se desean reivindicar:

NOTA DE REIVINDICACIONES

30

En resumen, el privilegio de explotación exclusiva que se solicita, recaerá sobre las reivindicaciones siguientes:



208624

1

1ª.- DISPOSITIVO VALVULAR PARA CISTERNAS,

PERFECCIONADO, caracterizado esencialmente por estar constituido por un cuerpo cilindrico hueco, conectable a la red de alimentación, que desemboca en otro dispuesto perpendicularmente al anterior, cuyo tramo inferior constituye el orificio de paso al depósito, mientras que el superior constituye un cilindro de alojamiento de un pistón, el cual provisto de una soleta elástica en su extremo de cierre, alojada en un avellanado de este extremo, incide sobre un nervio semitorico dispuesto en la boca del orificio de paso al depósito, mientras que la estanqueidad entre cilindro y émbolo se obtiene por medio de una junta tórica, y el accionamiento del mencionado émbolo, mediante una palanca recta, articulada a un apéndice emergente del cilindro, cuyo brazo más largo termina en una boya de nivel, mientras que el más corto se aloja entre dos ejes transversales que unen a distinta altura las aletas que conforman un canal que divide la parte extrema superior del émbolo, siendo la distancia entre los mencionados ejes, ligeramente superior a la anchura de la palanca.

5

10

15

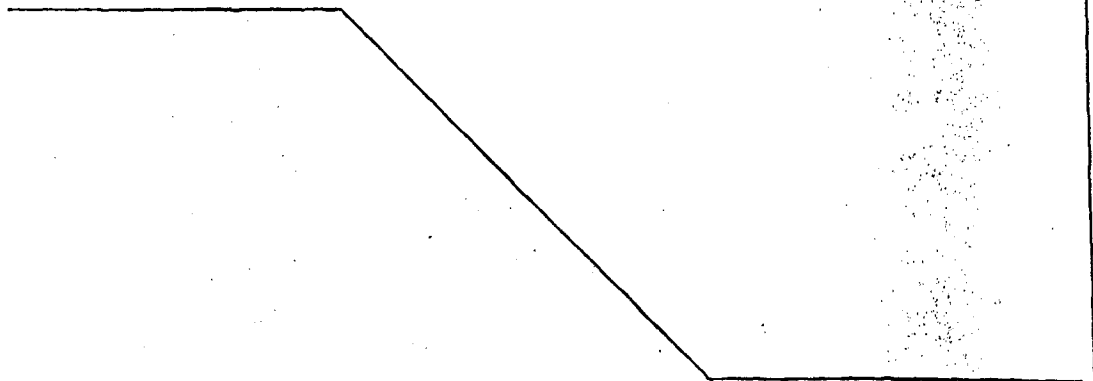
20

25

25

2ª.- Se reivindica por último como objeto sobre el que ha de recaer el modelo de utilidad que se solicita:
DISPOSITIVO VALVULAR PARA CISTERNAS, PERFECCIONADO.

30



208624



1

Todo conforme queda descrito y reivindicado en la presente memoria descriptiva que consta de ocho páginas mecanografiadas y dibujos que se acompañan.

5

Madrid, 23 Diciembre 1974.

BERNARDO UNGRIA
P.P.

10

15

20

25

30

208624

208624

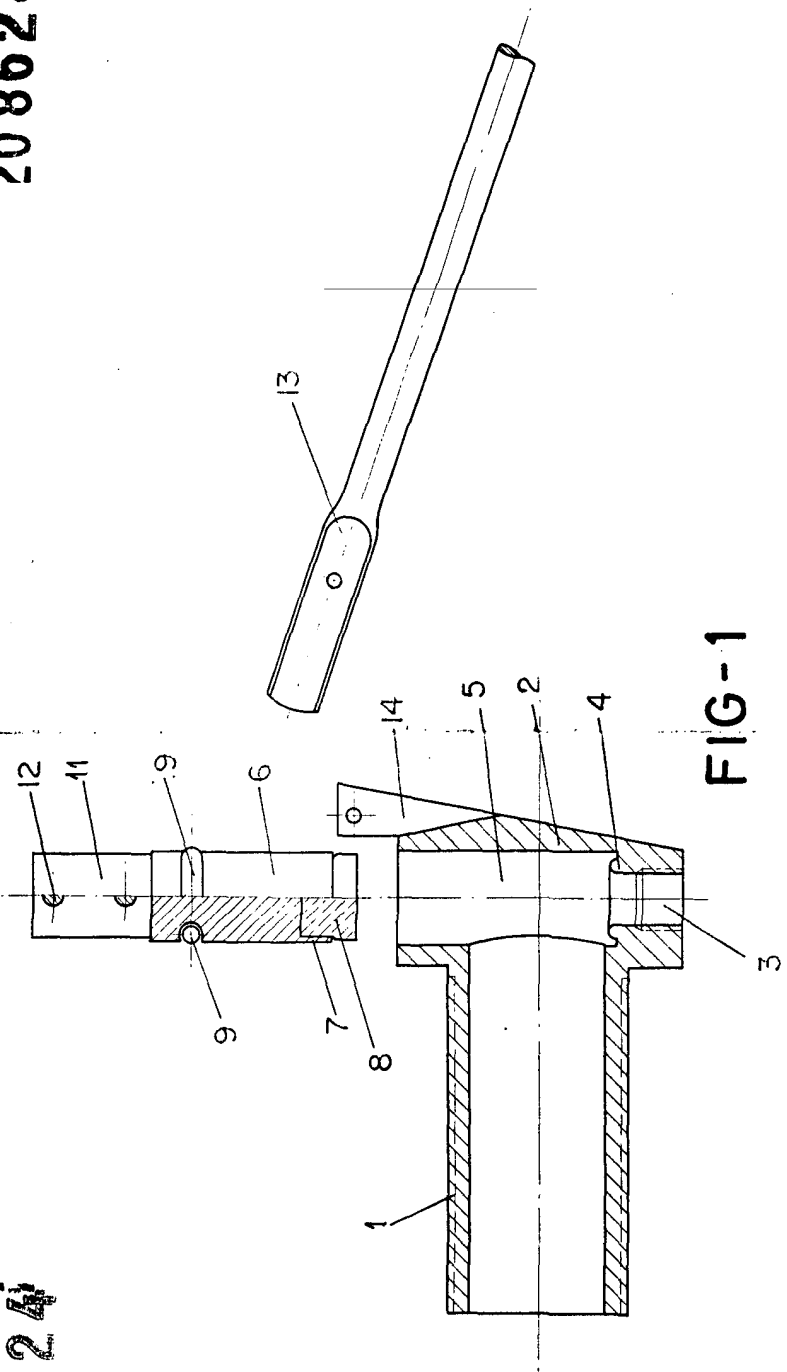


FIG-1

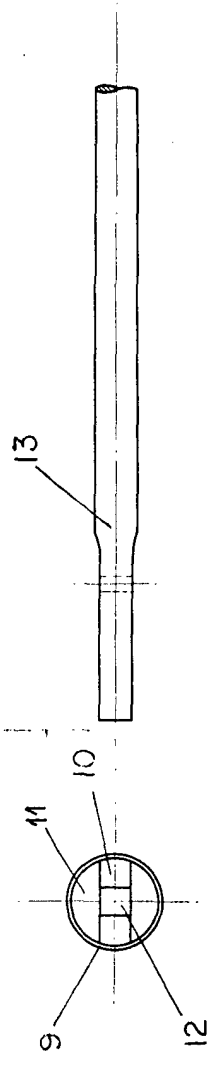


FIG-2

ESCALA VARIABLE
Madrid, 23 de Diciembre de 1974
BERNARDO UNGRIA
P.P.



208624

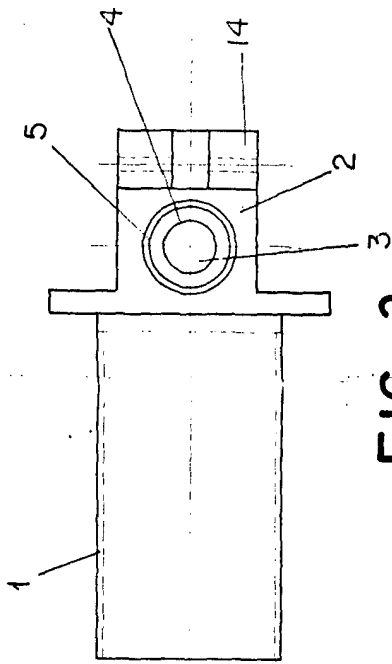


FIG-3

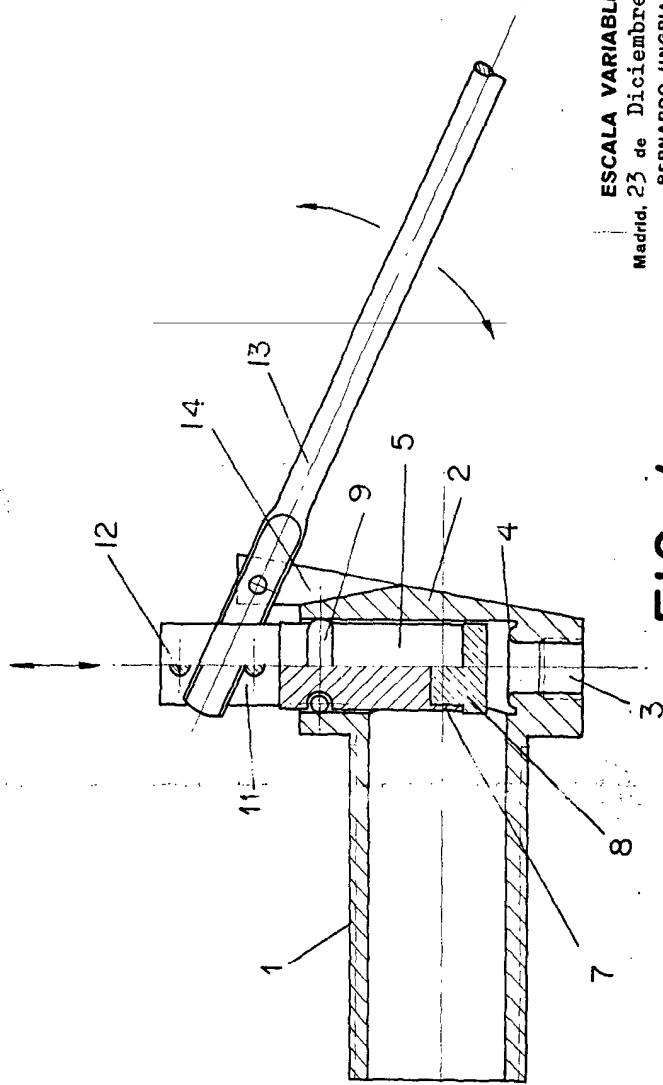


FIG-4

ESCALA VARIABLE
Madrid, 23 de Diciembre de 1974
BERNARDO UNGRIA
P.P.