



FIG 2

208623

NUMERO 208.623

# MEMORIA DESCRIPTIVA

correspondiente a la solicitud de concesión de un...

## MODELO DE UTILIDAD

SOLICITANTE: INDUSTRIAS DAMA, S.A.

RESIDENCIA: Ctra. Llano de Cuart, s/nº ALDAYA (VALENCIA)

ENUNCIADO: NUDO DE EMPALME PARA TUBOS PERFECCIONADO.

Prioridad: Patente ..... n.º ..... del .....



1 El Estatuto vigente sobre Propiedad Industrial, de  
26 de Julio de 1929, en su texto refundido publicado el 30  
de Abril de 1930, establece los caracteres de patentabili-  
5 dade de las invenciones de tipo industrial que tienen por  
objeto obtener ventajas sobre lo ya conocido, admitiendo  
por consiguiente como patentables, las nuevas máquinas, a-  
paratos, instrumentos, procesos de fabricación, etc. La am-  
plitud de conceptos previstos como patentables, ha llevado  
10 al legislador a aclarar (Artº. 46) que la enumeración con-  
tenida en dicho cuerpo legal es puramente enunciativa y no  
limitativa, haciéndola extensiva incluso a los descubrimien-  
tos de tipo científico (Artº. 47).

15 El Decreto de 26 de Diciembre de 1947, recogiendo  
la Orden de 18 de Noviembre de 1935, confirma el criterio  
legal de que también serán patentables los instrumentos, ob-  
jetos, o partes de los mismos, que aporten a la función a  
que son destinados, un beneficio o efecto nuevo, y en defi-  
nitiva que constituyan una mejora sustancial sobre lo ante-  
riormente conocido.

20 Pues bien, a tenor de lo expuesto, y en base al ar-  
ticulado que recoge los conceptos expresados, debe conside-  
rarse, que la invención a que se refiere la presente memo-  
ria, constituye una novedad industrial, con características  
y ventajas que la hacen merecedora del privilegio de explo-  
tación exclusiva que por ella se solicita, premiando así  
25 los méritos de quien aporta a la industria del país una me-  
jora efectiva y precisamente comprendida entre las enuncia-  
das por la Ley como patentables. (Arts. 46 y 47 en relación  
con el 171, en su nueva redacción afectada por la Orden de  
30 18 de Noviembre de 1.935).



1

Pasando a describir el objeto de la invención para la cual se solicita el presente privilegio de modelo de utilidad, se hace constar que la finalidad de la idea que vamos a describir es proporcionar al mercado y al público en general, un nudo de empalme para tubos, que ha sido sensiblemente perfeccionado en orden a mejorar su funcionalidad y eficacia.

5

Existen diversos tipos de soluciones, para el acoplamiento de varios tubos en un nudo común.

10

Es conocido un nudo de empalme determinado por un núcleo, cada una de cuyas caras está prolongada por extensiones, divididas por su centro formando dos aletas divergentes por sus planos de separación y paralelas respecto de las caras internas de los elemento tubulares a unir.

15

Es conocido tambien que una de las aletas lleve un alojamiento para una bola, de tal manera que al acoplarse en el interior del tubo, las aletas flexan lo suficiente para ,que la bola pase al interior y se acople en un orificio previsto en el tubo, constituyendo este elemento el medio de retención del nudo respecto del tubo.

20

Es conocido tambien que el tubo lleve el orificio, similar al de la bola, y una de las aletas presente un orificio, como tambien el orificio del tubo, para roscar un prisionero que se introduce desde el exterior.

25

En el caso presente los perfeccionamientos establecen que el medio de sujeción de las aletas al tubo sea, por expansión de éstas, al proveer a uno de ellas de un tornillo, cuya cabeza no sobresale del plano superficial, de manera que puede pasar libremente dentro del tubo. Al introducirse dentro del tubo coincide con la posición de un ori-

30



1

ficio previsto en el mismo y a través de él puede accionar-  
se el tornillo que avanza roscando a través de la aleta y  
ataca de frente al labio o aleta opuesto, tendiendo a sepa-  
rar las aletas o labios, y agarrotando fuertemente el tubo.

5

Para complementar la descripción que segui-  
damente se va a realizar, y con objeto de ayudar a una me-  
jor comprensión de las características del invento, se acom-  
paña la presente memoria descriptiva, como parte integrante  
de la misma, de una hoja única de planos en la que se ha re-  
presentado lo siguiente:

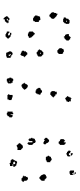
10

La primera figura, representa el nudo, ob-  
jeto de la invención visto en perspectiva.

La segunda figura, corresponde a una sec-  
ción del dispositivo con un tubo acoplado a él, en el que se  
observa la forma de actuación del tornillo separador.

15

A la vista de estas figuras, se desprende  
facilmente la forma y el modo de empleo del dispositivo -  
objeto de la invención.



20

El cuerpo del nudo (1) es preferentemente  
de forma cúbica, pudiendo ser también rectangular o de forma  
esférica. Alrededor de él van dispuestas las extensiones  
-2- que se prolongan en sendas aletas o labios -3-, mante-  
niendo paralelas sus paredes exteriores. Uno de estos labios  
está dotado de un orificio -4- en donde vá dispuesto un tor-  
nillo -5-, preferentemente con cabeza de tipo "allen", de  
modo que queda enrasada con la superficie exterior de la ale-  
ta o labio. Su extremo interno se halla cercano a la cara -  
interna del labio opuesto, para que al roscar desde el exte-  
rior, a través del orificio -6- del tubo -7- que se acopla  
sobre cada extensión del núcleo, ataque al labio contrario

25

30



1

tendiendo a separarlo, en cuya acción agarrota fuertemente al tubo impidiéndole cualquier movimiento.

5

No se considera necesario hacer mas extensa esta descripción para que cualquier persona perita en la materia comprenda perfectamente la idea que se desea patentar, así como las ventajas que de su realización industrial han de derivarse.

10

Por todo ello, y para evitar posibles imitaciones, se presenta esta solicitud, pidiendo la explotación exclusiva de la idea descrita, de acuerdo con las reivindicaciones y puntos que se desean concretar que se concretan en las páginas siguientes:

15

20

25

30



1 Hecha la descripción a que se refiere la memoria  
que antecede, es preciso insistir en que los detalles de  
realización de la idea expuesta, pueden variar, es decir,  
5 que pueden sufrir pequeñas alteraciones, basadas siempre  
en los principios fundamentales de la idea, que son en esen  
cia los que quedan reflejados en los párrafos de la descrip  
ción hecha. En efecto, el Artículo 48 del Estatuto vigente  
sobre Propiedad Industrial, establece como no patentables,  
10 en su apartado tercero, "los cambios de forma, dimensiones,  
proporciones y materias de un objeto ya patentado" fijando  
así el criterio del legislador en el sentido de que paten  
tada una idea que pueda dar lugar a una realidad práctica  
e industrializable, nadie podrá apoyarse en ella para, a  
pretexto de haber introducido ligeras modificaciones, pre  
15 sentarla como nueva y propia.

Este principio, en cuanto al alcance de la protec  
ción del objeto patentado se refiere, se halla confirmado  
por numerosas Sentencias del Tribunal Supremo, y entre -  
20 ellas, como más terminantes, en las de fechas 16 de octubre  
de 1954, 23 de enero de 1959, 20 de marzo de 1964 y otras.

Establecido el concepto expresado, en cuanto a la  
amplitud que debe darse a la protección solicitada, se re  
25 dacta a continuación la Nota de Reivindicaciones, de acuer  
do con lo que se establece en el último párrafo del apar  
tado tercero del Artículo 100 de la Ley, sintetizando así  
las novedades que se desean reivindicar:

#### NOTA DE REIVINDICACIONES

30 En resúmen, el privilegio de explotación exclusi  
va que se solicita, recaerá sobre las reivindicaciones si  
guientes:



1974

1

1ª.- NUDO DE EMPALME PARA TUBOS, PERFECCIONADO, del tipo de los que comprenden un núcleo principal del que nacen una serie de apéndices divididos para formar dos labios dispuestos para recibir un cuerpo tubular que presenta un orificio coincidente con la posición de los labios caracterizado esencialmente por el hecho de que uno de los labios formados en la extensión que se ocluye en el elemento tubular, presenta una perforación roscada y en ella acoplado un tornillo, preferentemente del tipo "allen", cuya cabeza queda enrasada con la cara exterior del labio, y en su movimiento de avance, provocado desde el exterior, a través del orificio del tubo, ataca frontalmente al labio opuesto tendiendo a separarlos y apretándolos fuertemente sobre las caras internas del tubo.

5

10

15

2ª.- Se reivindica por último como objeto sobre el que ha de recaer el Modelo de Utilidad que se solicita: NUDO DE EMPALME PARA TUBOS, PERFECCIONADO.

20

Todo conforme queda descrito y reivindicado en la presente memoria descriptiva que consta de siete páginas mecanografiadas y dibujos que se acompañan.

25

Madrid, 23 Diciembre 1.974

BERNARDO UNGRIA

P.P.

30

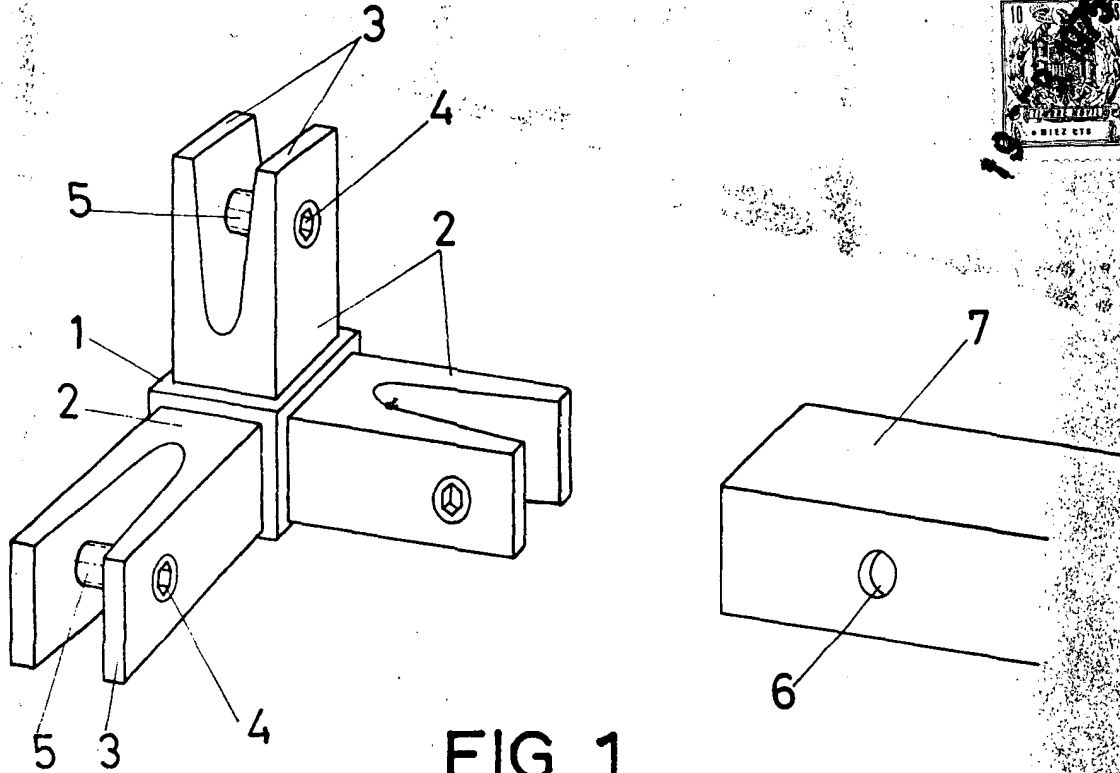


FIG. 1

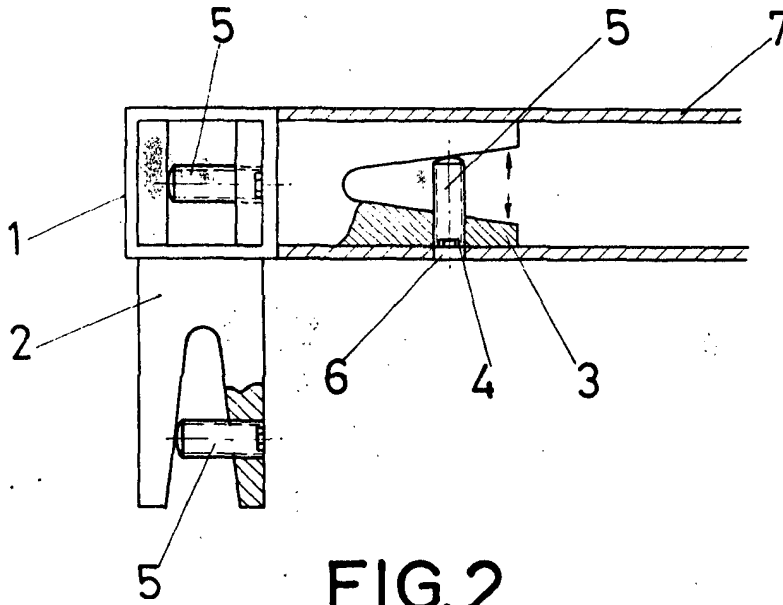


FIG. 2

ESCALA VARIABLE

Madrid, 23 de diciembre de 1974

BERNARDO UNGRIA

P. P.