



1931

B65D

208622

Nº 208.622

MEMORIA DESCRIPTIVA

correspondiente a la solicitud de concesión de un...

MODELO DE UTILIDAD

SOLICITANTE: DON JUAN RAMON DEL POZO LIAÑO

RESIDENCIA: Aguayos, nave B- Bloque B, SANTANDER

ENUNCIADO: BOLSA DE AGUA PERFECCIONADA

Prioridad: Patente n.º del

MC/.



1 El Estatuto vigente sobre Propiedad Industrial, de
26 de Julio de 1929, en su texto refundido publicado el 30
de Abril de 1930, establece los caracteres de patentabili-
5 objeto obtener ventajas sobre lo ya conocido, admitiendo
por consiguiente como patentables, las nuevas máquinas, a-
paratos, instrumentos, procesos de fabricación, etc. La am
plitud de conceptos previstos como patentables, ha llevado
al legislador a aclarar (Artº. 46) que la enumeración con-
10 tenida en dicho cuerpo legal es puramente enunciativa y no
limitativa, haciéndola extensiva incluso a los descubrimien-
tos de tipo científico (Artº. 47).

El Decreto de 26 de Diciembre de 1947, recogiendo
la Orden de 18 de Noviembre de 1935, confirma el criterio
15 legal de que también serán patentables los instrumentos, ob-
jetos, o partes de los mismos, que aporten a la función a
que son destinados, un beneficio o efecto nuevo, y en defi-
nitiva que constituyan una mejora sustancial sobre lo ante-
riormente conocido.

20 Pues bien, a tenor de lo expuesto, y en base al ar-
ticulado que recoge los conceptos expresados, debe conside-
rarse, que la invención a que se refiere la presente memo-
ria, constituye una novedad industrial, con características
y ventajas que la hacen merecedora del privilegio de explo-
25 tación exclusiva que por ella se solicita, premiando así
los méritos de quien aporta a la industria del país una me-
jora efectiva y precisamente comprendida entre las enuncia-
das por la Ley como patentables. (Arts. 46 y 47 en relación
con el 171, en su nueva redacción afectada por la Orden de
30 18 de Noviembre de 1.935).



1

La presente invención, según se expresa en el enunciado de esta memoria descriptiva, consiste en una bolsa de agua, que ha sido considerablemente perfeccionada en algunos aspectos fundamentales, en orden a mejorar su estructura y eficacia.

5

Las bolsas de agua conocidas hasta el momento, están constituidas a base de un recipiente de goma con un orificio para la introducción del agua caliente. Al presentar solamente un orificio la entrada del líquido caliente queda dificultada por la consiguiente salida de aire, con lo cual el usuario esta expuesto a las consiguientes quemaduras por las salpicaduras de agua caliente.

10

.....

.....

15

.....

.....

20

.....

25

El objeto de la presente invención, es dotar a este tipo de bolsas de agua, de dos orificios, uno de mayor diametro que el otro, siendo el mayor el destinado para que se introduzca por él el agua, mientras que el orificio menor sirve para la salida del aire contenido en el interior de la bolsa.

Para complementar la descripción que seguidamente se va a realizar y con el fin de ayudar a la mejor comprensión de las características del invento, se acompaña a la presente memoria descriptiva una hoja de dibujos en donde se ha representado una vista en sección de la zona de la boca de la bolsa de agua, con su correspondiente tapón obturador.

30

Como puede observarse, a tenor de los planos comentados la bolsa de agua objeto de la presente invención dispone en la zona de su boca de un tabique (1) realizado en el mismo material que la bolsa y obtenido en el mismo proceso de fabricación.



1 El tabique (1) dispone de dos orificios (2) y (3) de distintos diámetros.

5 Los orificios (2) y (3) son susceptibles de obtenerse mediante un tapón (4) de material duro, que consta de dos vástagos (5) y (6) que se introducen por presión en citados orificios (2) y (3).

10 Los orificios (2) y (3) presentan unos nervios anulares interiores, que reducen el diámetro de los citados orificios, por lo cual se produce el cierre hermetico del tapón (4) al introducirse sus vástagos (5) y (6) en los respectivos orificios (2) y (3) de la bolsa.

15 El orificio de mayor diámetro esta destinado para la introducción del agua caliente, mientras que por el orificio de menor diámetro (3) sale el aire contenido en el interior, evitando la obstrucción en la entrada del agua caliente.

20 Con esta constitución, se evitan además las salpicaduras de agua caliente, y el consiguiente riesgo de quemaduras en el momento de llenarla.

25 Para facilitar la apertura y cierre de la bolsa, el tapón (4) dispone de un asa (5).

30 No se considera necesario hacer más extensa esta descripción para que cualquier persona perita en la materia comprenda perfectamente la idea que se desea patentar, así como las ventajas que de su realización industrial han de derivarse.

35 Por todo ello, y para evitar posibles imitaciones, se presenta esta solicitud, pidiendo la explotación exclusiva en la idea descrita de acuerdo con las consideraciones y puntos que se desean reivindicar.



1

Hecha la descripción a que se refiere la memoria que antecede, es preciso insistir en que los detalles de realización de la idea expuesta, pueden variar, es decir, que pueden sufrir pequeñas alteraciones, basadas siempre en los principios fundamentales de la idea, que son en esencia los que quedan reflejados en los párrafos de la descripción hecha. En efecto, el Artículo 48 del Estatuto vigente sobre Propiedad Industrial, establece como no patentables, en su apartado tercero, "los cambios de forma, dimensiones, proporciones y materias de un objeto ya patentado" fijando así el criterio del legislador en el sentido de que patentada una idea que pueda dar lugar a una realidad práctica e industrializable, nadie podrá apoyarse en ella para, a pretexto de haber introducido ligeras modificaciones, presentarla como nueva y propia.

5

10

15

Este principio, en cuanto al alcance de la protección del objeto patentado se refiere, se halla confirmado por numerosas Sentencias del Tribunal Supremo, y entre ellas, como más terminantes, en las de fechas 16 de octubre de 1954, 23 de enero de 1959, 20 de marzo de 1964 y otras.

20

Establecido el concepto expresado, en cuanto a la amplitud que debe darse a la protección solicitada, se redacta a continuación la Nota de Reivindicaciones, de acuerdo con lo que se establece en el último párrafo del apartado tercero del Artículo 100 de la Ley, sintetizando así las novedades que se desean reivindicar:

25

NOTA DE REIVINDICACIONES

En resumen, el privilegio de explotación exclusiva que se solicita, recaerá sobre las reivindicaciones siguientes:

30



1

1ª.- BOLSA DE AGUA PERFECCIONADA, que esencialmente se caracteriza porque en su boca dispone de un tabique del mismo material que la bolsa y obtenido en el mismo proceso de fabricación, cuyo tabique dispone de dos orificios pasantes de distintos diámetros, los cuales son susceptibles de obturarse mediante un tapón de material duro, que consta de dos vastagos que se introducen por presión en las citados orificios.

5

10

2ª.- Se reivindica por último como objeto sobre el que ha de recaer el Modelo de Utilidad que se solicita: BOLSA DE AGUA PERFECCIONADA.

15

Todo conforme queda descrito y reivindicado en la presente memoria descriptiva que consta de seis páginas mecanografiadas y dibujos que se acompañan.

Madrid, 23 Diciembre 1.974

BERNARDO UNGRIA

P.P.

20

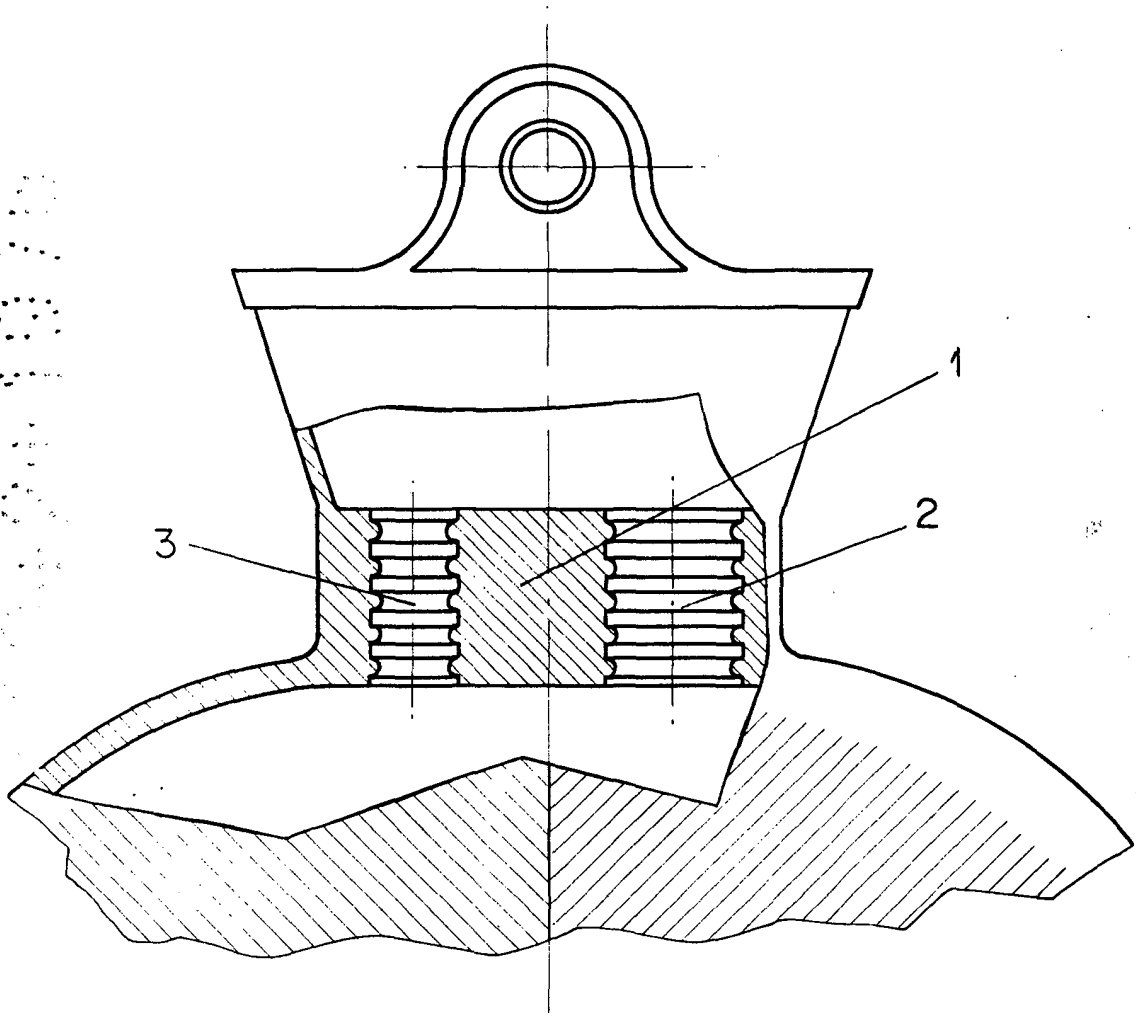
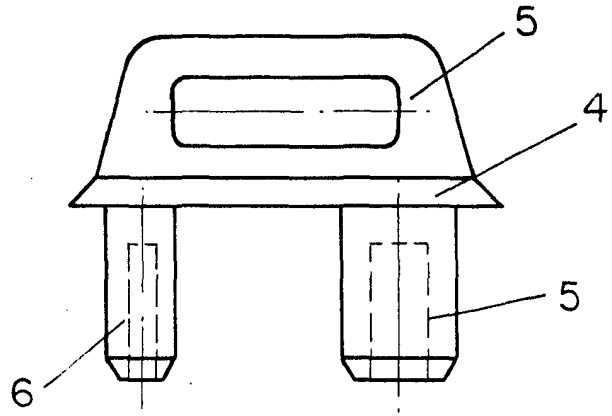
25

30

208622

D. JUAN RAMON DEL POZO LIAÑO

HÓJA UNICA



ESCALA VARIABLE

Madrid, 23 de diciembre de 1974

BERNARDO UNGRIA

P. P.