



208598

M O D E L O
D E
U T I L I D A D

por "DISPOSITIVO PARA CIERRE Y SUSPENSION DE BOLSAS DE BASURA", a favor de la firma española, S.A. DE PLASTICOS EXTRUSIONADOS, domiciliada en GRANOLLERS (Barcelona).- C/. Corro, 185

= . . =

MEMORIA DESCRIPTIVA

El presente modelo de utilidad se refiere a un dispositivo para cierre y suspensión de bolsas de basura.

5. Mas concretamente, en la invención se ha ideado un dispositivo especialmente concebido para realizar la sustentación y cierre automático de las bolsas o sacos contenedores de desperdicios, del tipo obtenidos preferentemente en material plástico ligero, tal como polietileno, y cuyos sacos son desechables junto con el contenido una vez llenos.

10. Como es sabido, este tipo de sacos, son utilizados corrientemente en cocinas, aseos y similares, y estan integrados por un receptáculo en forma de bolsas o saco des-



tinado a contener los desperdicios.

El objeto de la presente invención consiste en un dispositivo que a la vez que realiza la suspensión del saco en posición de uso, constituye un medio de cierre automático de la embocadura del mismo, de manera que mantiene perfectamente aislado el contenido, evitando malos olores y la atracción de insectos.

5. El referido dispositivo está provisto de medios para su abertura que permiten el acceso al interior de la bolsa que sustenta, así como unos medios auxiliares para suspensión de un bloque de bolsas de repuesto.

10. En líneas generales, el dispositivo está integrado por una placa de material resistente, tal como plástico, madera o similares, a la cual se encuentra fijada por su zona central, una tira de floje, unida por ambos extremos a los extremos respectivos de otra tira similar yuxtapuesta estando provista esta última de una anilla o similar de tracción, que permite la separación de ambas tiras de floje las cuales en su posición de reposo tienden a mantenerse unidas, debido a la elasticidad del material.

15. Las citadas tiras de floje integran un cerco o paso alargado, a través del cual se introduce la embocadura de la bolsa. El borde libre de esta embocadura se vuelve sobre el cerco formado por los flojes, quedando de esta manera vinculada la embocadura de la bolsa al cerco de floje de manera que las posiciones de abertura o cierre de éste último afectan directamente a la embocadura de la citada bolsa.

20. Según lo descrito, cuando el cerco de floje está



en posición de reposo, la embocadura de la bolsa se encuentra herméticamente cerrada; cuando se desea utilizar la bolsa, basta estirar de la anillo de tracción con una sola mano, para conseguir la apertura de la embocadura de la bolsa, quedando la otra mano libre para arrojar la basura en el interior.

5.

La placa de material resistente, en la que se encuentra montado el dispositivo formado por ambos flejes, está provista de medios para su fijación estable a una superficie plana vertical, tal como un paramento, mueble, puerta o similar.

10.

Con el fin de facilitar la explicación, se acompaña a la presente memoria descriptiva de una lámina de dibujos la que se ha representado un caso de realización que se cita a título de ejemplo.

15.

En los dibujos:

La figura 1, muestra una vista en perspectiva del dispositivo, según el modelo.

Las figuras 2, 3 y 4, corresponden a sendas vistas en alzado frontal relativas a otras tantas fases de montaje del saco o bolsa en el dispositivo.

20.

Haciendo referencia a las figuras, se aprecia en su realización un dispositivo para cierre y suspensión de bolsas de basura, constituido por una placa de soporte -1-, destinada para su fijación a una superficie vertical mediante adhesivo o bien utilizando los orificios -2- para paso de ganchos, en cuya placa se encuentra fijado el dispositivo propiamente dicho.

25.

Este dispositivo está constituido por dos flejes -3-



5. y -4-, unidos entre sí por sus extremos -5-, formando un corcho elástico, que en posición de reposo se mantiene cerrado. Uno de los flejes se encuentra unido a la placa -1-, por su zona central -6-, mientras que el otro comporta una anilla -7- de tracción, en sentido de la flecha F.

Ambos flejes -3- y -4-, constituyen una embocadura sobre la cual se monta el borde de embocadura -8- de la bolsa -9-, en uso.

10. La placa -1-, comprende unos ganchos -10-, para sustentación de un bloque de bolsas de recambio.

15. El modelo, dentro de su esencialidad, puede ser llovido a la práctica en otras formas de realización que difieran en detalle de la indicada a título de ejemplo en la descripción y a las cuales alcanzará igualmente la protección que se recaba. Podrá, pues, construirse en cualquier forma y tamaño, con los materiales más adecuados, por quedar todo ello comprendido en el espíritu de las reivindicaciones.

= . =

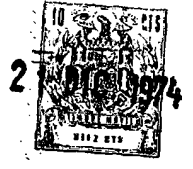
20.

N O T A

Descrito el objeto y utilidad de la presente invención, lo que se declara como no divulgado ni practicado en España, comprende las siguientes reivindicaciones.

25.

1.- Dispositivo para cierre y suspensión de bolsas de basura, caracterizado esencialmente por el hecho de estar constituido por una placa de soporte provista de medios convencionales para su fijación a una superficie vertical, a cuya placa se encuentra fijada una embocadura elástica integrada por dos flejes unidos por sus extremos, y fija-



do uno de ellos por su parte media a la placa antedicha, mientras que el otro es libro, presentando en su superficie externa una anilla de tracción contrada, que permite la separación de ambos flejes, los cuales en su posición de reposo tienden a mantenerse estrechamente unidos y en contacto en toda su dimensión, integrando un cierre hermético y automático para la embocadura de la bolsa correspondiente, cuya embocadura se dispone entre ambos flejes y con su borde de boca vuelto sobre los mismos.

5.

10.

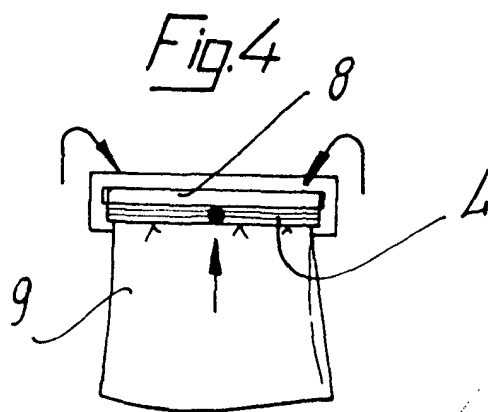
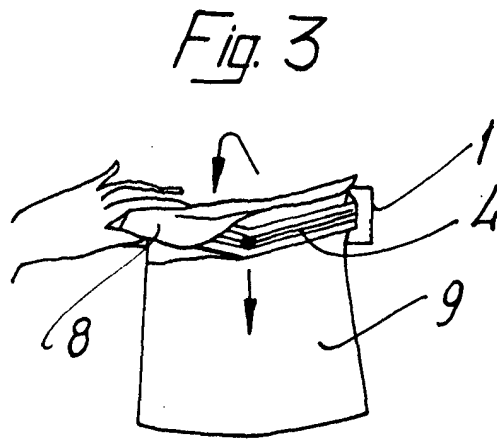
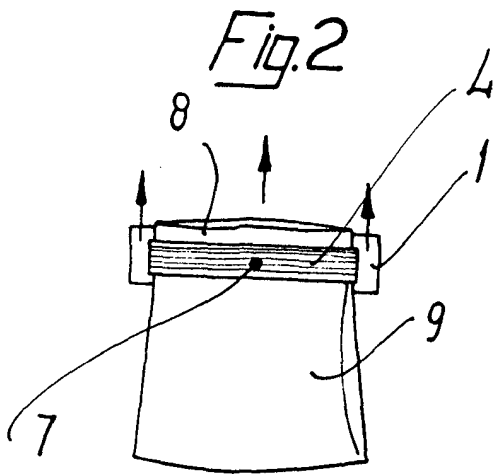
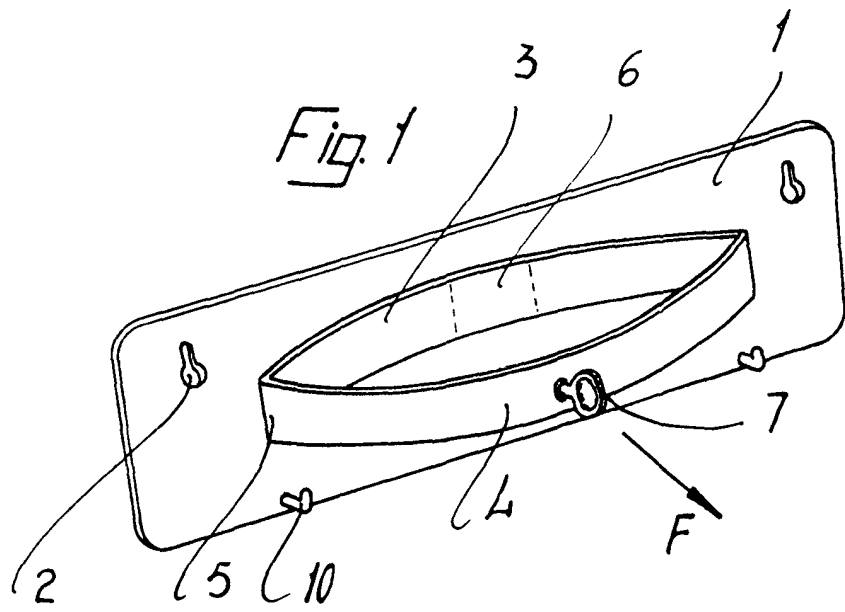
2.- Dispositivo para cierre y suspensión de bolsas de basura.

Según se describe y reivindica en la presente memoria descriptiva que consta de 5 páginas foliadas y escritas a máquina por una sola cara, acompañadas de los dibujos reglamentarios.

15.

Madrid, a 21 DIC. 1974
p.a. M. LUISA ISEN CUBAS
p.

20.



Madrid, a 14 DIC. 1974
p.a.
M^o LUISA ISERN CUYAS