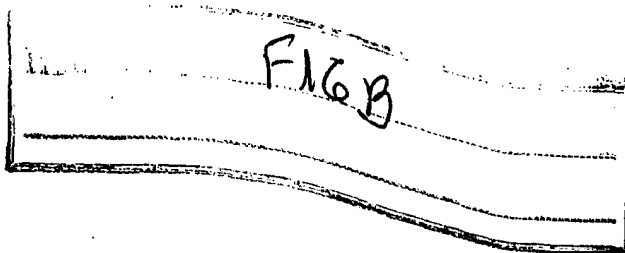


208597



MODELO 208597
DE
UTILIDAD

por "DISPOSITIVO PARA FIJACION DE PLACAS", a favor de la razón social española PLASTICEL, S.A. domiciliada en BARCELONA, Calle Muntaner, 525 - 1ª 2ª

= . =

MEMORIA DESCRIPTIVA

El presente modelo de utilidad se refiere a un dispositivo para fijación de placas.

Más concretamente, en la invención se ha ideado un dispositivo especialmente concebido para la fijación de placas destinadas para construcciones ligeras, tales como placas onduladas de cubiertas, obtenidas en cualquier material.

5. Son conocidos actualmente los sistemas de fijación de las referidas placas en los perfiles de soporte, cuya fijación requiere tornillos y tuercas, o taladros roscados obtenidos en los perfiles de soporte, todo lo cual complica y encarece el proceso.

10. Para evitar estos inconvenientes, se ha ideado el

208027



dispositivo objeto de la presente invención, el cual está constituido por un cuerpo monopieza de material moldeado, preferentemente plástico, mediante el cual se reduce el costo del producto en relación con los sistemas convencionales, lográndose también una notable simplicidad de instalación, no requiriéndose para ello personal especializado.

En líneas generales, el dispositivo objeto de la invención está integrado por un vástago provisto en un extremo de una cabeza ansanchada, mientras que el extremo opuesto forma un ángulo.

Este vástago se introduce a través del taladro propio de la placa a fijar y mediante maniobra de su cabeza especial, el ángulo extremo de dicho vástago monta sobre el ala del perfil de soporte, por elasticidad del material.

Sobre el vástago citado se encuentra montada una arandela de material celular, la cual queda situada entre la cabeza del vástago y la cumbre de la ondulación de la placa, en donde queda localizado el taladro de paso, realizando dicha arandela la función de junta de estanqueidad, absorbiendo también las dilataciones y contracciones de la placa.

Con el fin de facilitar la explicación, se acompaña a la presente memoria descriptiva de una lámina de dibujos en la que se ha representado un caso de realización que se cita a título de ejemplo.

En los dibujos.

Las figuras 1, 2 y 3, muestran el dispositivo de anclaje de placas, en diversas fases del proceso de instalación.

Haciendo referencia a las figuras, se aprecia en su realización un dispositivo constituido por la pieza -1-, que

208597



comprende un vástago -2-, rematado por un extremo por una cabeza especial -3-, y por el opuesto por un tramo de ángulo -4-, que en su extremo libre constituye un escalonado -5-.

5. Sobre el vástago se encuentra calada una arandola de material celular -6-.

Su funcionamiento o utilización, es como sigue:

10. Se inserta el vástago a través del orificio -7- de la placa -8-, a fijar sobre el perfil -9-. Una vez introducido el vástago -2-, se le da un giro en sentido de la flecha F, y a continuación, actuando sobre la concavidad de la cabeza -3-, se obliga al extremo en ángulo -4- del vástago, a rebasar el borde del ala del perfil -9-, lo cual es posible debido a la elasticidad del material integrante de la pieza -1-, en cooperación con la tolerancia que proporciona la arandola -6-. Es escalonado -5-, actúa a manera de gancho, constituyendo un nexo estable entre la placa y el perfil de soporte.

15. La arandola -6-, actúa a manera de junta estanca que impide el paso de humedades a través del orificio -7- hacia el interior de la cubierta, realizando también una función de muelle que comprime las dilataciones y contracciones de la cubierta.

20. El modelo, dentro de su esencialidad, puede ser llevado a la práctica en otras formas de realización que difieran en detalle de la indicada a título de ejemplo en la descripción y a las cuales alcanzará igualmente la protección que se recaba. Podrá, pues, construirse en cualquier forma y tamaño, con los materiales más adecuados, por quedar todo ello comprendido en el espíritu de las reivindicaciones.



20597

N O T A

Descrito el objeto y utilidad de la presente invención, lo que se declara como no divulgado ni practicado en España, comprendo las siguientes reivindicaciones.

1.- Dispositivo para fijación de placas, preferentemente
5. mente placas onduladas para construcciones ligeras, caracterizado esencialmente por el hecho de estar constituido por un cuerpo monopieza de material moldeado, que integra un vástago provisto en un extremo de una cabeza ensanchada y cuyo extremo opuesto se encuentra doblado en ángulo agudo, dotado en su
10. borde interno de un escalonado que realiza la función de gancho, estando destinado dicho vástago acodado para su inserción a través del orificio propio de la placa, y para abarcar el ala del perfil del soporte, por elasticidad del material.

2.- Dispositivo, según la anterior reivindicación, caracterizado porque la cabeza ensanchada del vástago presenta
15. una sección en arco cóncavo al exterior que permite la maniobra del vástago, basculando sobre el punto de apoyo que determina el orificio de la placa, para abarcar el ala del perfil al cual se vincula dicha placa.

20. 3.- Dispositivo, según las reivindicaciones 1 y 2, caracterizado porque entre la cabeza del vástago y la placa adyacente se encuentra localizada una arandela de material celular que realiza una función de junta de estanquidad, absorbiendo también las contracciones y dilataciones de la placa.

25. 4.- Dispositivo para fijación de placas.

Según se describe y reivindica en la presente memoria descriptiva que consta de 5 páginas foliadas y escritas a máquina por una sola cara, acompañadas de los dibujos reglamentarios



rios.

Madrid, a 21 DIC. 1974

p.a.

S. P. JAIME ISERN

5.

dv.



Fig. 1

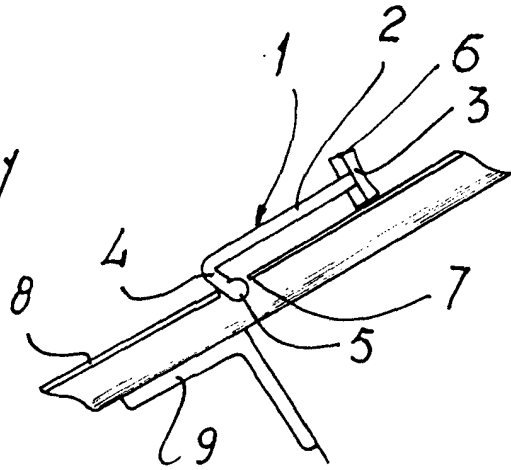


Fig. 2

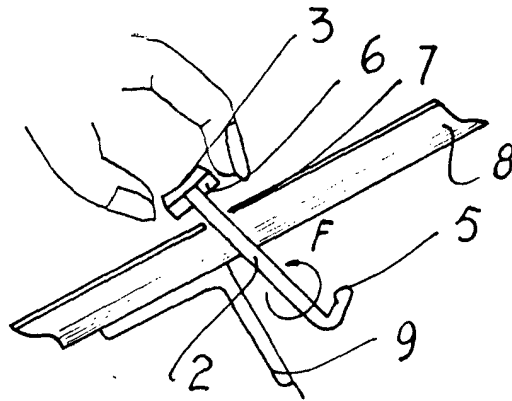
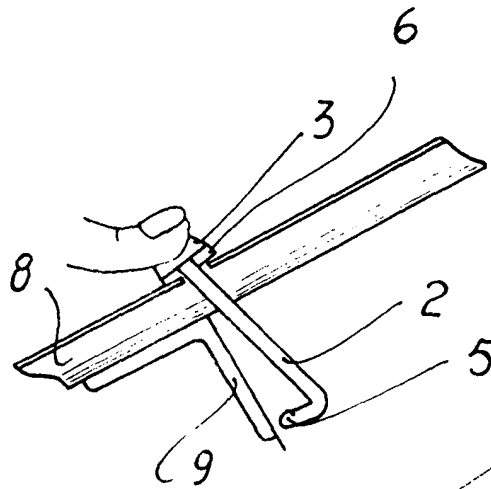


Fig. 3



Madrid, a 21 DIC. 1974
p.a.

JAIMÉ ISERN
R. P.