

208585



1 JUL. 1953

MEMORIA DESCRIPTIVA

que se presenta para unir a la solicitud

de

P A T E N T E D E I N V E N C I O N

formulada el 31 de Marzo de 1953, con el N^o 208.585

en

E S P A Ñ A

por VEINTE años

a nombre de ISIDORE SALIS, de nacionalidad francesa, residente en 30, Rue St. Ferreol, Marsella, Francia, por:

"UN DISPOSITIVO QUE PERMITE LA PRESENTACION MOVIL
DE OBJETOS DIVERSOS".

- 0 - 0 - 0 - 0 - 0 - 0 - 0 - 0 - 0 - 0 - 0 - 0 - 0 - 0 - 0 - 0 -

El objeto del presente invento es la realización de un dispositivo de presentación de objetos que permite exponerlos sobre todas sus caras en un circuito determinado.



1 JUL 19

208585

Se caracteriza por los medios utilizados tomados tanto en su conjunto como separadamente y más particularmente para la realización del zócalo de arrastre y del soporte de los maniqués a lo largo de rampas perfiladas.

5 El soporte está constituido por una placa lisa que tiene un perfil situado con preferencia en su parte delantera efectuándose el arrastre por deslizamiento del zócalo móvil sobre la rampa portante fija.

10 En los dibujos anejos dados a título de ejemplo no limitativo de una de las formas de realización del objeto del invento:

la figura 1 muestra visto en perspectiva el soporte en su conjunto;

15 la figura 2 representa visto en corte el montaje del soporte y su unión con la cadena de arrastre;

la figura 3 representa el funcionamiento del dispositivo.

20 El plató 18, figuras 1 y 2, está formado por una superficie plana 19 de cualquier materia apropiada. En la parte superior que constituye el plató está fijado el maniqué u objeto a presentar. La superficie inferior lisa 20 se apoya sobre la rampa 21.

25 La parte delantera 22 del zócalo está provista de un manguito 23 colocado en el eje XY y que recibe el árbol vertical 24 fijado por una parte sobre la cadena de arrastre 25, atravesando la resbaladera para penetrar su extremidad superior 26 está montada libremente en el



208585

manguito 23 y recibe una tuerca 27.

Se conciben desde ahora las ventajas y el funcionamiento del dispositivo:

El maniquí montado sobre un zócalo ordinario solidario de la cadena ejecuta a lo largo de la rampa 28, figura 3, una serie de movimientos de sacudidas cuando alcanza los ángulos 29, 30 y otros.

El punto de unión 23 situado delante del zócalo evita estos movimientos bruscos. Cuando el maniquí alcanza el punto 31, solo la parte delantera sufrirá los efectos del arrastre del árbol 24 que sufre un desplazamiento en ángulo agudo. Este árbol montado libre no hará realizar al zócalo más que un desplazamiento desmultiplicado tomando sucesivamente las posiciones 31, 32, 33, 34 para alcanzar la posición final 35 sólo al terminar la carrera.

La rotación del maniquí sobre sí mismo se efectúa progresivamente y con gran flexibilidad de movimiento que da exactamente la impresión de un desplazamiento humano y gracioso con ayuda de un mecanismo invisible, situado en la parte baja del conjunto y bajo la rampa fija.

Es precisamente esta progresividad y la atenuación de los desplazamientos bruscos lo que caracteriza al invento, obteniéndose este resultado por la combinación de los puntos de unión delante del soporte y del deslizamiento que constituye al mismo tiempo un freno de la amplitud de las oscilaciones.

Además, se facilita el equilibrio del maniquí.



208585

Sin embargo, las formas, dimensiones y disposiciones de los diversos órganos e elementos podrán variar, así como las materias utilizadas para su fabricación, sin alterar por ello el concepto general del invento que acaba de describirse.

Esta solicitud, que corresponde a la presentada en Francia el 18 de Diciembre de 1.952, se acoge a los beneficios del artículo 51 del vigente Estatuto sobre Propiedad Industrial.

- O - N O T A - O -

Los puntos de invención propia y nueva que se presentan para que sean objeto de esta Patente de Invención en España, por VEINTE años, son los siguientes:

1ª. - Un dispositivo que permite la presentación móvil de objetos diversos, que se caracteriza por:

a) un plató formado por una superficie portante plana, de cualquier materia apropiada;

b) una superficie inferior de deslizamiento lisa que toca a la rampa fija;

c) una parte delantera del zócalo que contiene un órgano de unión formado por un manguito;

- 4 -



208585

d) un árbol vertical fijado a la cadena de transmisión según la corredera de arrastre montada libremente en el manguito de unión fijado sobre el zócalo;

e) un deslizamiento del plató móvil arrastrado por su parte delantera axial sobre la rampa fija.

2º. - Un dispositivo que permite la presentación móvil de objetos diversos.

Tal y como se ha descrito en la Memoria que antecede, representado en el dibujo que se acompaña y con los fines que se han especificado.

Esta Memoria consta de cinco hojas escritas por una sola cara.

Madrid, 1 JUL. 1953

P. A.
Alberto de Elzabur
Por Poder.

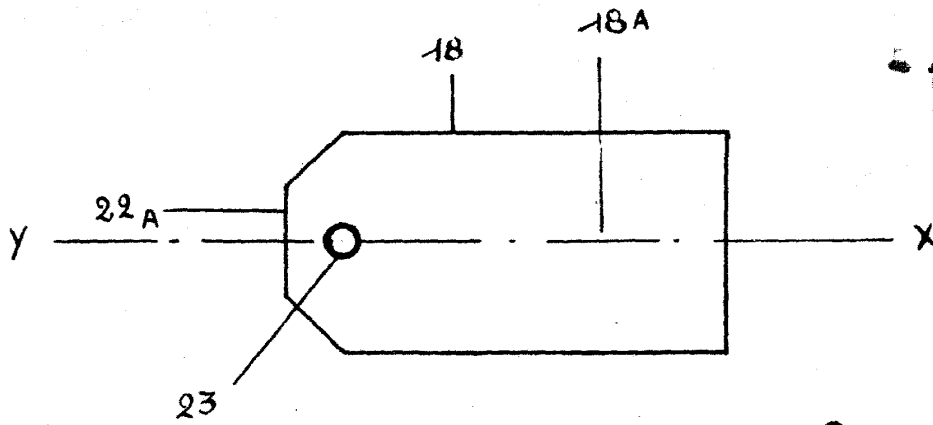


Fig. 1.

208585

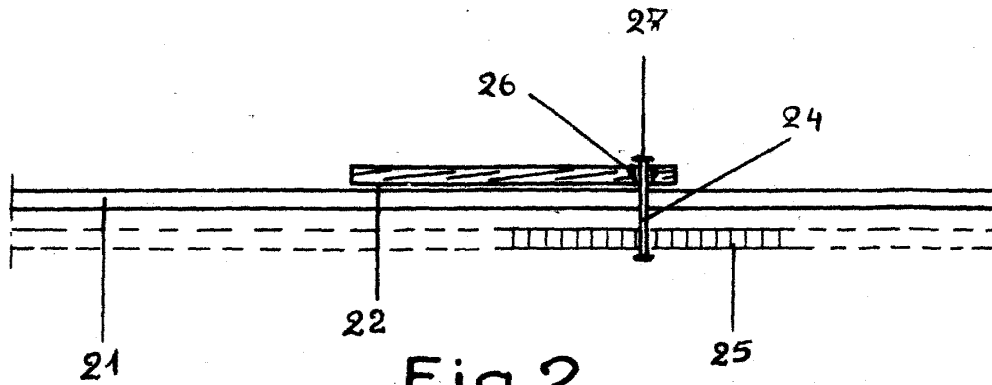


Fig. 2.

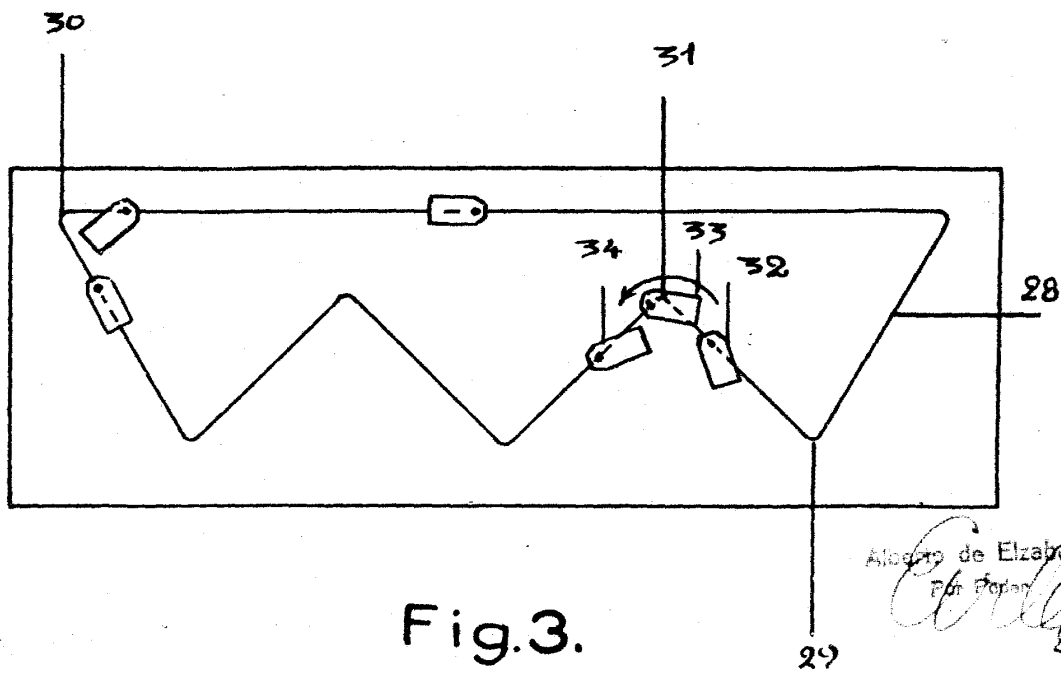


Fig. 3.

Alonso de Elzabore

Por Copiar