



21A

208577

No. 208.577

# MEMORIA DESCRIPTIVA

correspondiente a la solicitud de concesión de un....

## MODELO DE UTILIDAD

SOLICITANTE: DA ANA VENEGAS CASTILLO

RESIDENCIA: Almirante Mercer 232, VALENCIA.

ENUNCIADO: CAJA EXPOSITORA PERFECCIONADA PARA

TRAJES DE JUGUETE.

Prioridad: Patente ..... n.º ..... del.....

TP.



1  
5  
10  
15  
20  
25  
30

El Estatuto vigente sobre Propiedad Industrial, de 26 de Julio de 1929, en su texto refundido publicado el 30 de Abril de 1930, establece los caracteres de patentabilidad de las invenciones de tipo industrial que tienen por objeto obtener ventajas sobre lo ya conocido, admitiendo por consiguiente como patentables, las nuevas máquinas, aparatos, instrumentos, procesos de fabricación, etc. La amplitud de conceptos previstos como patentables, ha llevado al legislador a aclarar (Artº. 46) que la enumeración contenida en dicho cuerpo legal es puramente enunciativa y no limitativa, haciéndola extensiva incluso a los descubrimientos de tipo científico (Artº. 47).

El Decreto de 26 de Diciembre de 1947, recogiendo la Orden de 18 de Noviembre de 1935, confirma el criterio legal de que también serán patentables los instrumentos, objetos, o partes de los mismos, que aporten a la función a que son destinados, un beneficio o efecto nuevo, y en definitiva que constituyan una mejora sustancial sobre lo anteriormente conocido.

Pues bien, a tenor de lo expuesto, y en base al articulado que recoge los conceptos expresados, debe considerarse, que la invención a que se refiere la presente memoria, constituye una novedad industrial, con características y ventajas que la hacen merecedora del privilegio de explotación exclusiva que por ella se solicita, premiando así los méritos de quien aporta a la industria del país una mejora efectiva y precisamente comprendida entre las enunciadas por la Ley como patentables. (Arts. 46 y 47 en relación con el 171, en su nueva redacción afectada por la Orden de 18 de Noviembre de 1.935).



21 AB

1

La presente invención, según se expresa en el enunciado de esta memoria descriptiva, consiste en una caja expositora para trajes de juguete que ha sido considerablemente perfeccionada en algunos aspectos fundamentales, en orden a mejorar su estructura y eficacia.

5

Estos perfeccionamientos están introducidos en cajas expositoras que comprenden una tapa transparente cajeadada, cuyos bordes cuentan con pestañas exteriores, coplanarias de cosido o unión a la superficie plana de un cuerpo laminar semirrígido de cierre.

10

Concretamente los citados perfeccionamientos consisten en introducir entre la tapa y el elemento laminar un cuerpo de relleno que actúa como soporte del traje de juguete, el cual quedará planchado y comprimido entre dicha tapa transparente y el cuerpo de relleno.

15

Para complementar la descripción que seguidamente se va a realizar y con el fin de ayudar a la mejor comprensión de las características del invento, se acompaña con la presente memoria una hoja de dibujos en donde se ha representado lo siguiente:

20

La figura 1ª muestra una vista en sección de la caja expositora con el despiece de todos sus elementos.

Por último, la figura 2ª corresponde a una vista en sección de la caja expositora en posición de uso.

25

Como puede observarse, a tenor de los planos comentados, la caja expositora comprende una tapa transparente cajeadada 1, que presenta unas pestañas 2 exteriores y coplanarias.

30

Las pestañas 2 quedan unidas a la superficie plana de un cuerpo laminar 3 semirrígido de cierre.



1

Entre la tapa 1 y el cuerpo laminar 3, se interpone un cuerpo 4 de relleno que ventajosamente estará realizado a base de poliuretano preexpandido.

5

A base de esa estructura, el traje de juguete 5, queda planchado y comprimido entre la tapa 1 y el cuerpo de relleno 4, estando complementado el cierre de la caja expositora por el cuerpo laminar semirrígido 3.

10

No se considera necesario hacer más extensa esta descripción para que cualquier persona experta en la materia comprenda perfectamente cual es la idea que se desea registrar, así como las ventajas que de su realización industrial han de derivarse.

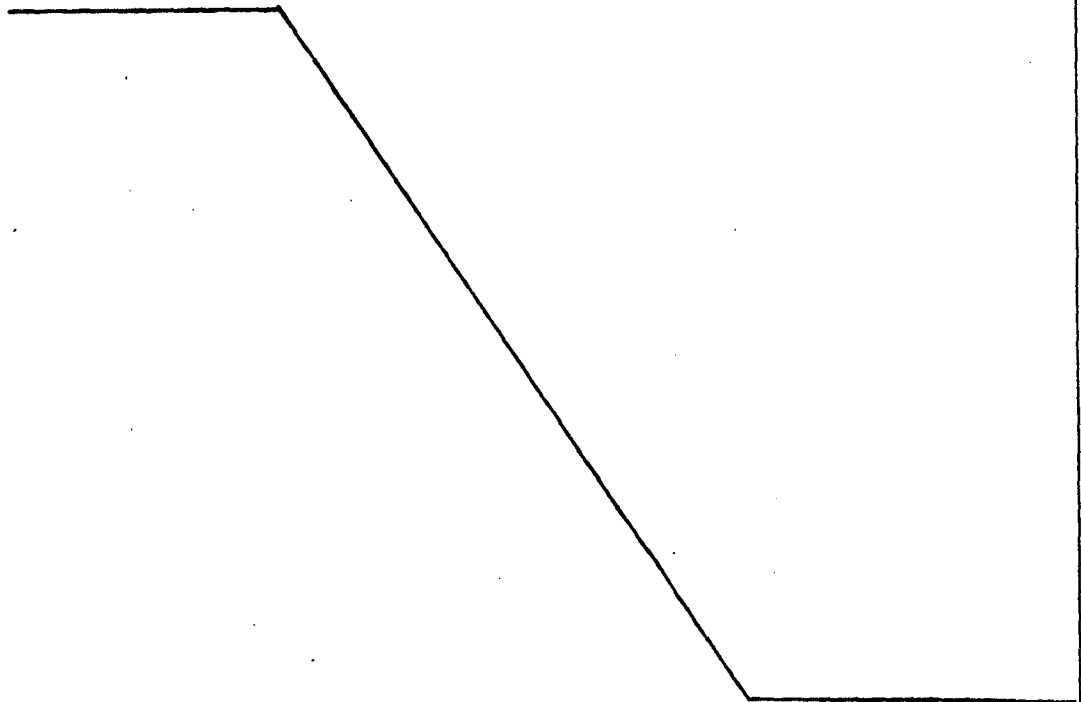
15

Por todo ello y para evitar posibles imitaciones, se presenta esta solicitud pidiendo la explotación en exclusiva de la idea descrita, de acuerdo con las consideraciones y puntos que se desean reivindicar, que se concretan en las páginas siguientes.

20

25

30





21

1  
5  
10  
15  
20  
25  
30

Hecha la descripción a que se refiere la memoria que antecede, es preciso insistir en que los detalles de realización de la idea expuesta, pueden variar, es decir, que pueden sufrir pequeñas alteraciones, basadas siempre en los principios fundamentales de la idea, que son en esencia los que quedan reflejados en los párrafos de la descripción hecha. En efecto, el Artículo 48 del Estatuto vigente sobre Propiedad Industrial, establece como no patentables, en su apartado tercero, "los cambios de forma, dimensiones, proporciones y materias de un objeto ya patentado" fijando así el criterio del legislador en el sentido de que patentada una idea que pueda dar lugar a una realidad práctica e industrializable, nadie podrá apoyarse en ella para, a pretexto de haber introducido ligeras modificaciones, presentarla como nueva y propia.

Este principio, en cuanto al alcance de la protección del objeto patentado se refiere, se halla confirmado por numerosas Sentencias del Tribunal Supremo, y entre ellas, como más terminantes, en las de fechas 16 de octubre de 1954, 23 de enero de 1959, 20 de marzo de 1964 y otras.

Establecido el concepto expresado, en cuanto a la amplitud que debe darse a la protección solicitada, se redacta a continuación la Nota de Reivindicaciones, de acuerdo con lo que se establece en el último párrafo del apartado tercero del Artículo 100 de la Ley, sintetizando así las novedades que se desean reivindicar:

#### NOTA DE REIVINDICACIONES

En resumen, el privilegio de explotación exclusiva que se solicita, recaerá sobre las reivindicaciones siguientes:



1

1. CAJA EXPOSITORA PERFECCIONADA PARA TRAJES

5

DE JUGUETE, que comprendiendo una tapa transparente cajeadas cuyos bordes cuentan con pestañas exteriores coplanarias de cosido o unión a la superficie plana de un cuerpo laminar se mirrígido de cierre, se caracteriza esencialmente porque entre dicha tapa transparente y cuerpo laminar de cierre queda dispuesto un cuerpo de relleno, ventajosamente de poliuretano preexpandido, actuante de soporte del traje de juguete, el cual queda planchado y comprimido entre dicha tapa transparente y cuerpo de relleno.

10

2. Se reivindica por último, como objeto sobre el que ha de recaer el Modelo de Utilidad que se solicita: CAJA EXPOSITORA PERFECCIONADA PARA TRAJES DE JUGUETE.

15

Todo tal y como queda descrito y reivindicado en la presente Memoria descriptiva que consta de seis páginas mecanografiadas y dibujos adjuntos.

Madrid, 20 de diciembre de 1974

BERNARDO UNGRIA  
P.P.

20

25

30

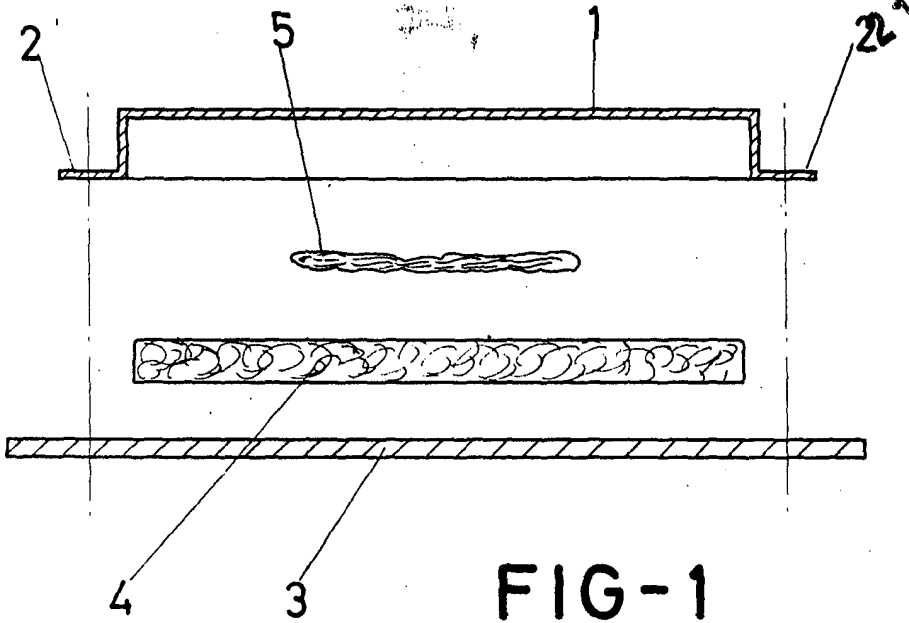


FIG-1

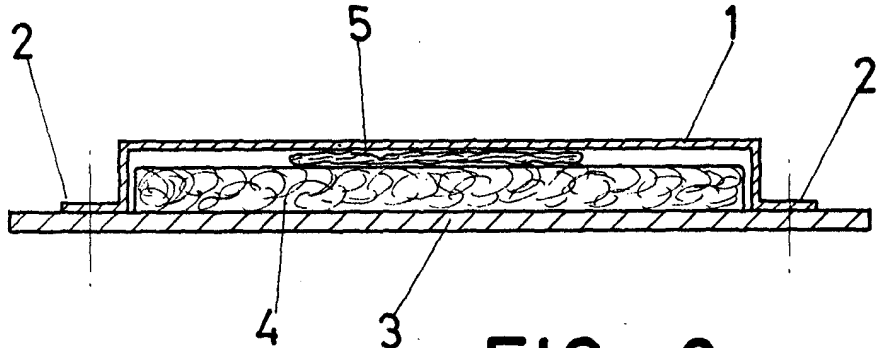


FIG-2

ESCALA VARIABLE

Madrid, 20 de Diciembre de 1974

BERNARDO UNGRIA

P. P.